

Manuale Immagine Coordinata

2021

Manuale operativo per la segnaletica
dei geositi e delle grotte dell'Emilia-Romagna

Coordinamento editoriale e redazionale

Regione Emilia-Romagna

Assessorato alla Difesa del Suolo e della costa, Protezione Civile e
Politiche ambientali e della montagna

Servizio Geologico, Sismico e dei Suoli

Viale della Fiera, 8 – 40127 Bologna

Tel. 051 5274792 – fax 051 5274208

segrgeol@regione.emilia-romagna.it

segrgeol@postacert.regione.emilia-romagna.it

<http://ambiente.regione.emilia-romagna.it/geologia>

a cura di:

Sergio Monti, Marco Pizziolo, Giovanna Daniele, Simonetta Scappini

Progetto grafico e impaginazione:

Maria Vittoria Biondi e Simonetta Scappini

Stampa:

Centro Stampa regionale – Settembre 2021

INDICE

INTRODUZIONE

1. LOGOTIPO

2. REGOLE GENERALI PER LA SEGNALETICA

2.1. CARATTERE TIPOGRAFICO

2.2. FORMATI

2.3. MATERIALI PER PANNELLI

2.4. MATERIALI DI SOSTEGNO

2.5. ELEMENTI IDENTITARI

2.6. CONTENUTI GENERALI PER TIPOLOGIE DI PANNELLI

2.6.1. PANNELLI VERTICALI

2.6.2. PANNELLI A LEGGIO

2.6.3. PANNELLI SEGNALETICI

2.6.4. SEGNALI TURISTICI DI DIREZIONE

2.7. SIMBOLOGIA

3. SEGNALETICA ALL'INTERNO DELLE AREE PROTETTE E SITI RETE NATURA 2000

4. PUBBLICAZIONI

4.1. POSTER E LOCANDINE

4.2. CARTOGRAFIA, VOLUMI, MATERIALE DIDATTICO E INFORMATIVO

4.3. PRESENTAZIONI

4.4. PAGINE WEB E SOCIAL



INTRODUZIONE

Con la L.R. 9/2006 “Norme per la conservazione e valorizzazione della geodiversità dell'Emilia-Romagna e delle attività ad essa collegate” sono stati istituiti il “Catasto dei Geositi di importante rilevanza scientifica, paesaggistica e culturale” e il “Catasto delle grotte, delle cavità artificiali e delle aree carsiche” con la finalità di censire, tutelare e valorizzare il patrimonio geologico e ipogeo regionale. Con le recenti Deliberazioni di Giunta regionale n. 1084 e n. 1085, entrambe del 12 luglio 2021, sono da alcuni anni oggetto di politiche di valorizzazione, anche attraverso risorse del bilancio regionale per contributi a favore di Comuni e Unioni di Comuni, che hanno portato alla realizzazione di progetti finalizzati alla loro sistemazione, tutela e fruizione e di progetti di carattere scientifico, divulgativo ed educativo, diretti alla diffusione della tutela naturalistica e della conoscenza del patrimonio geologico e ipogeo regionale.

Tenuto conto della continuità di tale politica regionale, che troverà anche nei prossimi anni risorse per nuovi progetti, è nata l'esigenza di realizzare un manuale di immagine coordinata che renda immediatamente riconoscibile l'identità dei geositi e delle grotte sul territorio e che fornisca ai soggetti beneficiari, e in generale a tutti gli Enti che desiderano realizzare iniziative sul tema, una guida alla realizzazione dei vari possibili elaborati (bacheche, tabelle, depliant, ecc).

A tale scopo sono qui presentati il logo dei “Geositi dell'Emilia-Romagna” e il logo delle “Grotte dell'Emilia-Romagna”. Nella forma del logo dei Geositi sono riconoscibili alcuni tra gli elementi caratteristici del paesaggio geologico: le montagne, il corso d'acqua, il lago o la grotta, la pianura, il mare. Tutti elementi racchiusi in una forma sinuosa che ricorda da una parte il simbolo dell'infinito, dall'altra l'aspetto di una balena, elemento vitale che porta con sé l'idea più “geologica” del fossile.

Il logo delle “Grotte dell'Emilia – Romagna” si differenzia da quello dei geositi solo per l'inserimento di un piccolo pipistrello principale abitante delle cavità naturali.

Di seguito vengono illustrati i criteri generali per quanto riguarda le dimensioni, le tipologie, i materiali, i caratteri tipografici, le simbologie ecc..

Tali criteri si sono ispirati al “Manuale operativo per la segnaletica delle Aree protette dell'Emilia-Romagna e dei siti Rete Natura 2000” per creare il più possibile una immagine unitaria in tutti i luoghi dove la Regione Emilia-Romagna si presenta sul territorio.

1. LOGOTIPO

Rappresenta il principale elemento unificante di tutta la segnaletica.

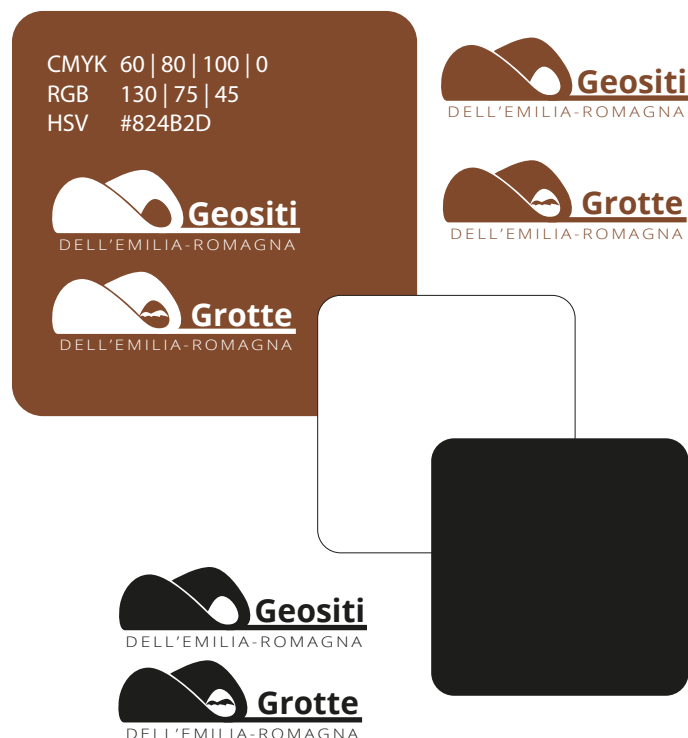
Sono stati realizzati due loghi distinti, come distinti sono i due cataloghi che identificano le diverse tipologie di elementi del patrimonio geologico, istituiti dalla L.R. 9/2006 "Norme per la conservazione e valorizzazione della geodiversità dell'Emilia-Romagna e delle attività ad essa collegate".

Un logotipo contraddistingue i geositi di rilevante importanza scientifica, paesaggistica e culturale, individuati nel "catasto dei geositi" ai sensi dell'art. 3 della L.R. 9/2006 e un altro le grotte, censite nel "catasto delle grotte, delle cavità artificiali e delle aree carsiche", ai sensi dell'art.4 della L.R. 9/2006.

In relazione alla tipologia di patrimonio geologico da valorizzare verrà utilizzato l'uno o l'altro logotipo.

Le proporzioni del logotipo devono rimanere fisse.

Il colore del logotipo è marrone (cmyk 60, 80, 100, 0). E' prevista inoltre la versione in nero e in bianco.



2. REGOLE GENERALI PER LA SEGNALETICA

2.1. CARATTERE TIPOGRAFICO

Il carattere tipografico scelto è l'Helvetica, già utilizzato per la segnaletica delle Aree protette dell'Emilia-Romagna e dei siti Rete Natura 2000 e per gli alberi protetti dell'Emilia-Romagna, carattere molto leggibile e ben proporzionato nelle sue parti.

Si raccomanda di utilizzare il formato Bold per il nome del geosito o della grotta. All'interno di aree protette si utilizzerà il formato Regular per il nome dell'area protetta. La grandezza dei caratteri sarà proporzionata allo spazio disponibile. Non si danno indicazioni precise sul corpo da utilizzare ma è raccomandato porre attenzione alle proporzioni dei caratteri in base alla natura del testo e alla composizione grafica generale. Le tipologie dei testi inseriti quali titoli, sottotitoli, legende, testi descrittivi avranno dimensioni e spessori diversificati.

Bold

Medium

Regular

Italic

Light

2.2. FORMATI

Pannelli segnaletici (cm)

25x25

100x20

125x25

130x30

Pannelli descrittivi su pali (cm)

100x70

150x80

125x125

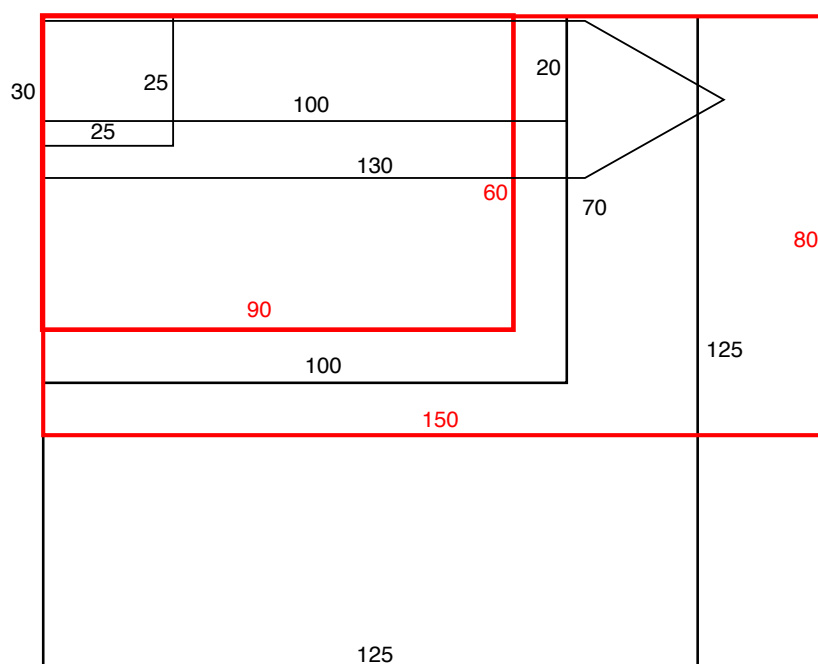
pannelli descrittivi a leggio (cm)

60x90

150x80

I formati indicati possono subire modifiche in relazione ad esigenze pratiche comprovate.

Nel caso in cui i pannelli dovessero essere inseriti in bacheche già esistenti, potranno adattarsi al supporto già in essere.



2.3. MATERIALI PER PANNELLI

- Lamiera scatolare o piana
- Alluminio smaltato
- FOREX (o Vekaplan) (pannello in pvc espanso a struttura piena)
- D-Bond (pannello costituito da due lamine in alluminio di spessori variabili con un nucleo in polietilene)
- DAP (laminati HPL)
- Legno

I pannelli a leggio sono in genere su profilato metallico piatto con angoli ripiegati, montati su pali in metallo piegato a 45°. L'altezza media è di 1 metro da terra.

FINITURA: stampa su pellicola vinilica particolarmente resistente, trattata con protezione ai raggi UV (garantita 10 anni) o smalto.

2.4. MATERIALI DI SOSTEGNO

- Pali/bacheche di ferro
- Pali/bacheche di alluminio
- Pali/bacheche di legno (abete o castagno)

2.5. ELEMENTI IDENTITARI

Ogni pannello sarà contraddistinto in alto da una banda marrone (cmyk 60, 80, 100, 0) proporzionata alla grandezza del pannello, precisamente 1/8 dell'altezza del pannello.

Nella banda sarà collocato a sinistra il logo, proporzionato in base all'altezza della fascia (ne occuperà in altezza i 3/5) e a seguire il nome del geosito o della grotta, in formato bold.

In basso a sinistra, andrà sempre inserito:

1) il logo della Regione Emilia-Romagna a colori;

2) nel caso in cui il progetto si avvalga di finanziamenti regionali la scritta:

Progetto finanziato con il contributo della Legge Regionale 9/2006

Norme per la conservazione e valorizzazione della geodiversità della Regione Emilia-Romagna e delle attività ad essa collegate - anno

3) l'indicazione del sito web dei geositi dell'Emilia-Romagna: <https://geo.regione.emilia-romagna.it/schede/geositi/> o del sito del catasto delle grotte <https://geo.regione.emilia-romagna.it/schede/speleo/index.jsp> in Helvetica bold colore nero 55%.

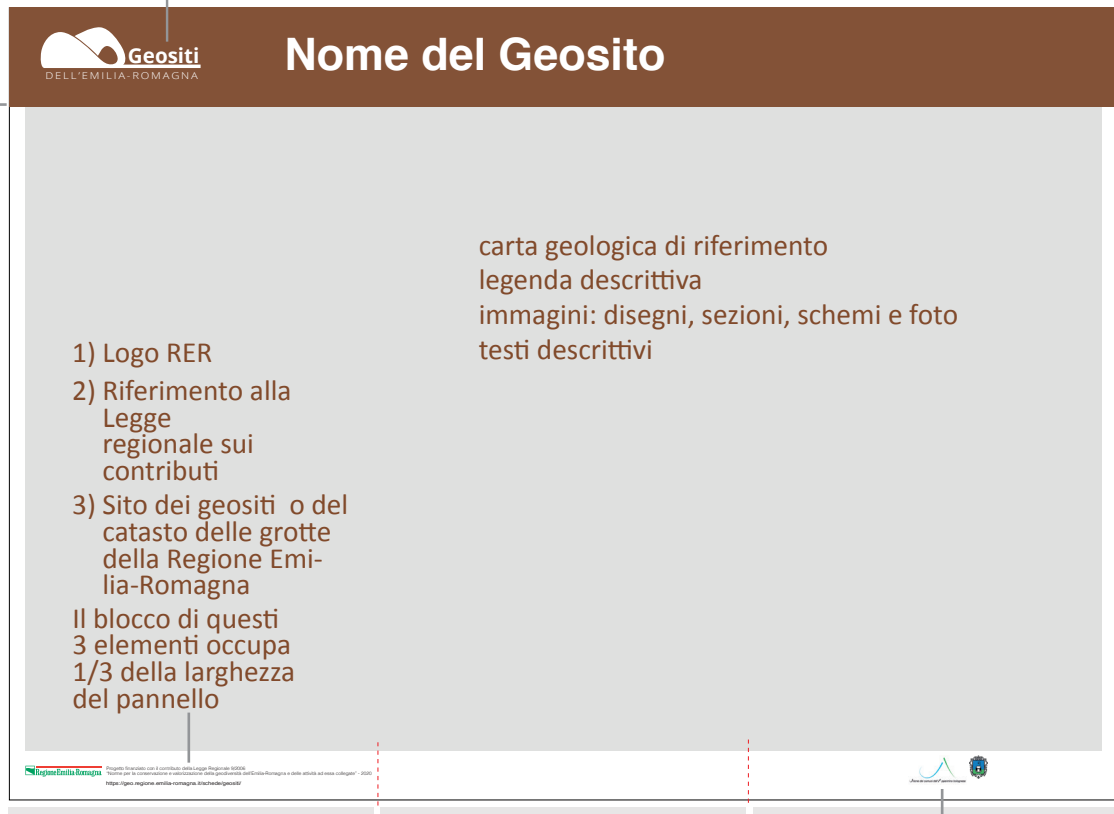
L'ingombro di questi tre elementi sarà pari a 1/3 della larghezza del pannello, fatta eccezione per i pannelli segnaletici descritti al paragrafo 2.6.3.

In basso a destra saranno collocati i loghi dei Comuni o Unione dei Comuni beneficiari del contributo e i loghi dei soggetti che hanno preso parte al progetto.

Il sito "I geositi dell'Emilia-Romagna" <https://geo.regione.emilia-romagna.it/schede/geositi/> riporta le schede con descrizioni dettagliate di ogni geosito censito. Sugeriamo di inserire, nei diversi elaborati, un QRcode che rimandi direttamente alla scheda del geosito oggetto dell'intervento di valorizzazione.

La fascia è 1/8 dell'altezza del pannello

Logotipo



Loghi dei Comuni beneficiari del contributo

2.6. CONTENUTI GENERALI PER TIPOLOGIE DI PANNELLI

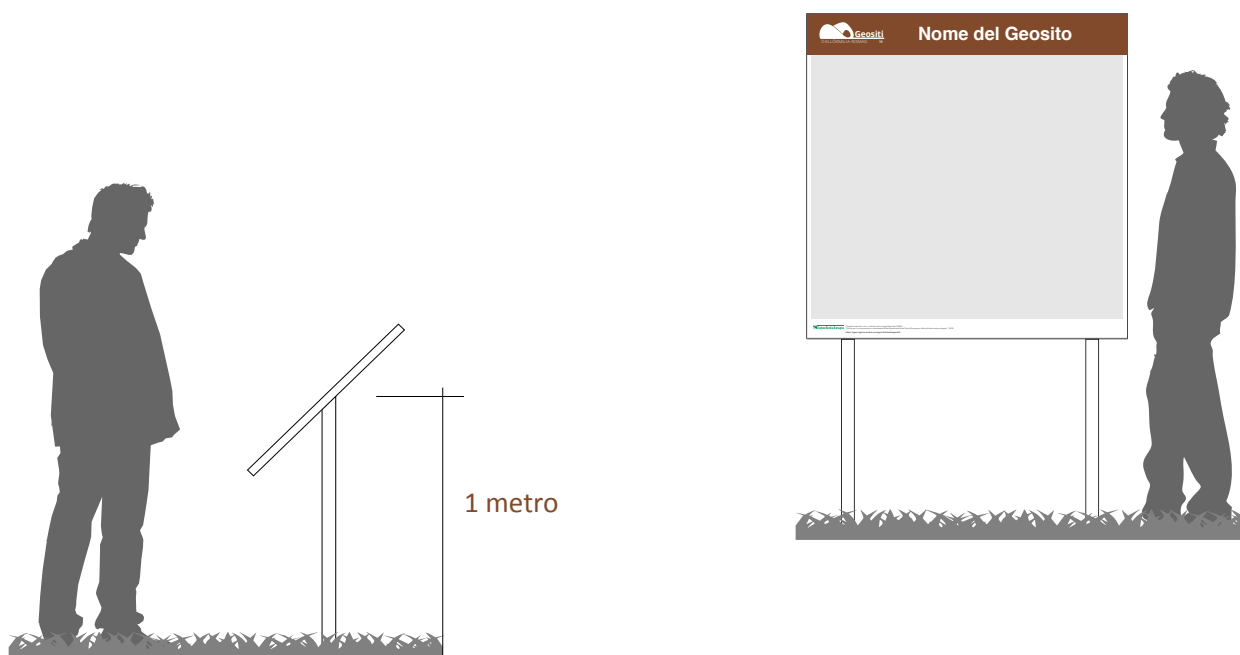
I contenuti informativi devono essere concordati con il Servizio Geologico Sismico e dei Suoli della Regione Emilia-Romagna, sulla base delle caratteristiche del progetto finanziato. Di seguito sono comunque elencati i contenuti minimi che dovranno essere presenti:

- Una carta geologica dell'area di interesse, preferibilmente in scala 1:10.000, coerente con la carta geologica ufficiale della Regione Emilia-Romagna, e con base topografica coerente con la scala di rappresentazione.
- Le mappe devono sempre riportare in modo chiaro:
 - la legenda descrittiva
 - la scala metrica
 - la localizzazione del geosito
 - i confini delle aree protette
 - la rete escursionistica
 - gli alberi monumentali, dove presenti

- Una descrizione geologica a carattere divulgativo che aiuti a comprendere la/le peculiarità del geosito. A questa possono aggiungersi altre informazioni di carattere naturalistico ambientale ecc.
- Una scala del tempo geologico (utilizzare come riferimento la International chronostratigraphic chart aggiornata <https://stratigraphy.org/chart>) o comunque inserire nella descrizione il riferimento all'era geologica specificando i milioni di anni.
- Schemi, disegni, foto panoramiche (soprattutto nei pannelli a leggio) e di dettaglio che descrivano le caratteristiche geologiche più salienti e gli altri elementi che si intende valorizzare.

2.6.1. PANNELLI VERTICALI

Di dimensioni variabili, sono da collocare all'inizio di percorsi e comunque in luoghi considerati strategici o di particolare interesse per la valorizzazione del geosito o della grotta.



2.6.2. PANNELLI A LEGGIO

Questo tipo di pannello viene collocato in un punto panoramico, da cui è possibile osservare il geosito in un contesto paesaggistico più ampio. Il pannello non deve interferire con la visuale.

I contenuti possono essere gli stessi elencati al punto precedente (2.6.1) tenendo presente che il fine principale di tali pannelli è quello di descrivere il geosito visto da quel punto di osservazione.

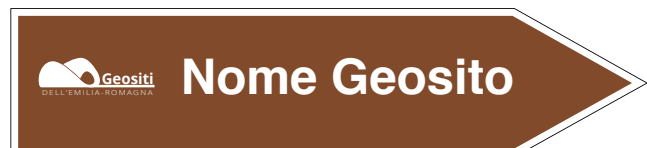
2.6.3. PANNELLI SEGNALETICI

Di dimensione 25x25 cm possono essere utilizzati qualora si voglia indicare l'inizio di un percorso, una stazione, o per inserire semplici indicazioni.



2.6.4. SEGNALI TURISTICI DI DIREZIONE

Di dimensioni 100x20/125x25/130x30
 Colore di fondo marrone (cmyk 60, 80, 100, 0)
 Recante il logotipo e il nome del geosito o della grotta.



2.7. SIMBOLOGIA

Tutta la simbologia inserita deve mantenere la stessa linea grafica e la stessa palette di colori su tutta la pannellistica per garantire al progetto una linea identitaria.
 Si veda anche solo a titolo di esempio la libreria <https://fonts.google.com/icons>

3. SEGNALETICA ALL'INTERNO DELLE AREE PROTETTE E SITI RETE NATURA 2000

Nel caso in cui la pannellistica si trovi all'interno di un'area protetta (parchi nazionali/interegionali/regionali, riserve regionali e satali, aree di riequilibrio ecologico, paesaggi naturali e seminaturali protetti) o all'interno di un sito Rete Natura 2000 (ZSC/ZPS), si dovrà provvedere a modificare la banda in alto che dovrà essere così strutturata:

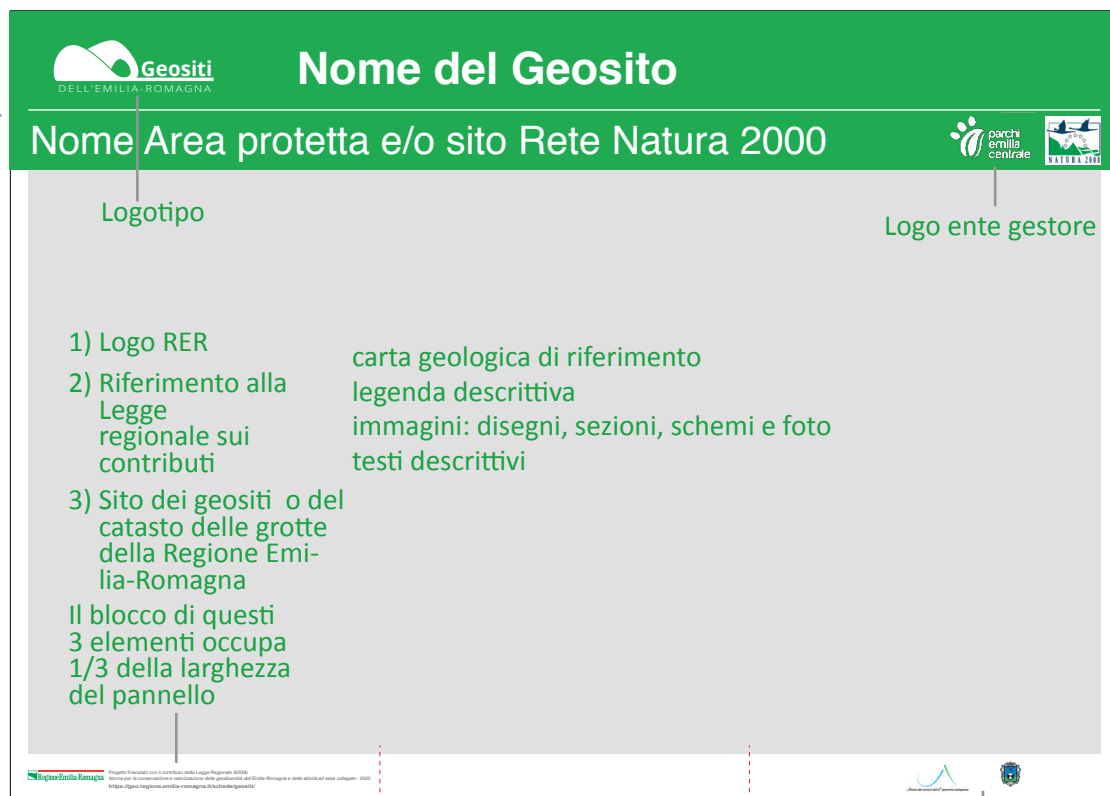
- Il colore della banda assumerà quello della segnaletica delle aree protette e siti RN 2000 e quindi verde (pantone 354) e occuperà 1/5 dell'altezza del pannello;
- la banda sarà divisa in due parti da una linea bianca;
- nella parte superiore (1/8 dell'altezza del pannello) verrà collocato il logotipo a sinistra, a precedere qualsiasi scritta e a seguire il nome del geosito o della grotta in formato bold;
- nella parte inferiore della banda sarà inserito il nome dell'Area protetta e/o sito Rete Natura 2000, in formato Regular e, allineato a destra, il logo dell'Ente gestore.

I contenuti e gli altri elementi identitari saranno quelli descritti al paragrafo 2.6.

ATTENZIONE: all'interno di Aree protette e/o siti Rete Natura 2000, l'installazione di segnaletica dovrà essere concordata con l'ente di gestione dell'area protetta e comunque secondo quanto stabilito dai regolamenti dell'area protetta.

La fascia è 1/5 dell'altezza del pannello

La parte superiore della fascia è 1/8 dell'altezza del pannello



Loghi dei Comuni beneficiari del contributo

4. PUBBLICAZIONI

4.1. POSTER E LOCANDINE

I contenuti informativi devono essere concordati con il Servizio Geologico Sismico e dei Suoli della Regione Emilia-Romagna, sulla base delle caratteristiche del progetto finanziato.

Devono sempre essere presenti gli elementi identificativi del progetto:

- il logotipo, che va inserito in alto a sinistra, a precedere qualunque testo. Il logo potrà essere di colore marrone (cmyk 60, 80, 100, 0), bianco o nero.
- Qualora il progetto si avvalga dei finanziamenti regionali, il logo della Regione Emilia-Romagna e la scritta: Progetto finanziato con il contributo della Legge Regionale 9/2006 “Norme per la conservazione e valorizzazione della geodiversità della Regione Emilia-Romagna e delle attività ad essa collegate”- anno. Il logo va inserito in basso a sinistra.
- il sito web dei geositi o del catasto delle grotte dell’Emilia-Romagna: <https://geo.regione.emilia-romagna.it/schede/geositi/> o <https://geo.regione.emilia-romagna.it/schede/speleo/index.jsp>.

4.2. CARTOGRAFIA, VOLUMI, MATERIALE DIDATTICO E INFORMATIVO

I contenuti informativi devono essere concordati con il Servizio Geologico Sismico e dei Suoli della Regione Emilia-Romagna, sulla base delle caratteristiche del progetto finanziato.

Sulla copertina di tutti i prodotti destinati alla stampa dovrà essere sempre presente il logotipo, come principale elemento unificante del progetto.

Il logo va inserito in alto a sinistra, a precedere qualunque testo.

Il logo potrà essere di colore marrone (cmyk 60, 80, 100, 0), bianco o nero.

La dimensione dovrà essere proporzionata al formato della pubblicazione e in armonia con le dimensioni degli altri elementi presenti.

Qualora il progetto si avvalga dei finanziamenti regionali dovrà essere sempre presente anche il logo della Regione Emilia-Romagna affiancato dalla scritta: Progetto finanziato con il contributo della Legge Regionale 9/2006 “Norme per la conservazione e valorizzazione della geodiversità della Regione Emilia-Romagna e delle attività ad essa collegate”- anno, e l’indicazione del sito web dei geositi o del catasto delle grotte dell’Emilia-Romagna: <https://geo.regione.emilia-romagna.it/schede/geositi/> o <https://geo.regione.emilia-romagna.it/schede/speleo/index.jsp>.

Questi elementi possono essere collocati:

- nella parte bassa sul fronte della pagina di copertina;
- nella seconda di copertina, dove vengono generalmente inseriti i crediti, se si tratta di un volume;
- in quarta di copertina per cartografie o pieghevoli.

4.3. PRESENTAZIONI

Nel caso in cui il progetto si avvalga di una presentazione con l’ausilio di slide, queste dovranno riportare gli stessi elementi connotativi (logotipo e scritta relativa al finanziamento) nella prima slide. Il solo logotipo dovrà essere riportato in tutte le altre slide e nella stessa posizione, preferibilmente in basso a sinistra.

4.4. PAGINE WEB E SOCIAL

In tutte le pubblicazioni e pubblicizzazioni del progetto su web e social (Fb, Instagram, Twitter ..) dovrà sempre comparire il logotipo, la scritta del finanziamento affiancata al logo della Regione Emilia-Romagna e il link al sito dei Geositi o del catasto delle grotte della Regione Emilia-Romagna: <https://geo.regione.emilia-romagna.it/schede/geositi/> o <https://geo.regione.emilia-romagna.it/schede/speleo/index.jsp>.

Per i post su Fb il link è alla pagina Fb “Geologia Regione Emilia-Romagna”.

