

Spediz. abb. post. 45% - art. 2, comma 20/b
Legge 23-12-1996, n. 662 - Filiale di Roma

GAZZETTA  **UFFICIALE**
DELLA REPUBBLICA ITALIANA

PARTE PRIMA

Roma - Martedì, 29 gennaio 2008

SI PUBBLICA TUTTI
I GIORNI NON FESTIVI

DIREZIONE E REDAZIONE PRESSO IL MINISTERO DELLA GIUSTIZIA - UFFICIO PUBBLICAZIONE LEGGI E DECRETI - VIA ARENULA 70 - 00186 ROMA
AMMINISTRAZIONE PRESSO L'ISTITUTO POLIGRAFICO E ZECCA DELLO STATO - LIBRERIA DELLO STATO - PIAZZA G. VERDI 10 - 00198 ROMA - CENTRALINO 06 85081

AVVISO AGLI ABBONATI

Si rammenta che la campagna per il rinnovo degli abbonamenti 2008 è terminata il 26 gennaio e che la sospensione degli invii agli abbonati, che entro tale data non hanno corrisposto i relativi canoni, avrà effetto nelle prossime settimane.

N. 25

DIRETTIVA DEL PRESIDENTE DEL CONSIGLIO DEI MINISTRI
12 ottobre 2007.

**Direttiva del Presidente del Consiglio dei Ministri
per la valutazione e la riduzione del rischio sismico
del patrimonio culturale con riferimento alle norme
tecniche per le costruzioni.**

COPIA TRATTA DA GURITEL — GAZZETTA UFFICIALE ON-LINE

S O M M A R I O

DIRETTIVA DEL PRESIDENTE DEL CONSIGLIO DEI MINISTRI 12 ottobre 2007. — <i>Direttiva del Presidente del Consiglio dei Ministri per la valutazione e la riduzione del rischio sismico del patrimonio culturale con riferimento alle norme tecniche per le costruzioni</i>		<i>Pag.</i> 5
1	OGGETTO DELLA DIRETTIVA	» 7
1.1	Finalità e criteri.....	» 7
1.2	Contenuti della direttiva.....	» 7
2	REQUISITI DI SICUREZZA E CONSERVAZIONE	» 8
2.1	Strumenti per la valutazione della sicurezza sismica a scala territoriale.....	» 8
2.2	Criteri per la valutazione della sicurezza sismica e dell'efficacia dell'intervento.....	» 9
2.3	Definizione di stati limite di riferimento per il patrimonio culturale.....	» 11
2.4	Livelli di protezione sismica.....	» 12
2.5	Modellazione strutturale, analisi sismica e progetto degli interventi per il miglioramento.....	» 13
3	AZIONE SISMICA	» 14
3.1	Categorie di terreno di fondazione.....	» 14
3.2	Definizione dell'accelerazione orizzontale del terreno.....	» 14
3.3	Spettri di risposta.....	» 14
3.4	Effetti di sito.....	» 14
4	CONOSCENZA DEL MANUFATTO	» 15
4.1	Il percorso della conoscenza.....	» 15
4.1.1	Generalità.....	» 15
4.1.2	Identificazione della costruzione.....	» 16
4.1.3	Caratterizzazione funzionale dell'edificio e dei suoi spazi.....	» 16
4.1.4	Rilievo geometrico.....	» 16
4.1.5	Analisi storica degli eventi e degli interventi subiti.....	» 17
4.1.6	Il rilievo materico costruttivo e lo stato di conservazione.....	» 18
4.1.7	La caratterizzazione meccanica dei materiali.....	» 19
4.1.8	Terreno e fondazioni.....	» 20
4.1.9	Monitoraggio.....	» 21
4.2	Livelli di conoscenza e fattori di confidenza.....	» 22
5	MODELLI PER LA VALUTAZIONE DELLA SICUREZZA SISMICA	» 24
5.1	Il comportamento sismico delle costruzioni storiche in muratura.....	» 24
5.2	Metodi di analisi sismica.....	» 25

	Pag.
5.2.1 - Premessa	25
5.2.2 - Analisi statica lineare	» 25
5.2.3 - Analisi dinamica modale	» 26
5.2.4 - Analisi statica non lineare	» 26
5.2.5 - Analisi dinamica non lineare	» 27
5.3 - Livelli di valutazione della sicurezza sismica	» 27
5.3.1 - LV1: analisi qualitativa e valutazione con modelli meccanici semplificati	» 27
5.3.2 - LV2: valutazione su singoli macroelementi (meccanismi locali di collasso)	» 28
5.3.3 - LV3: valutazione complessiva della risposta sismica del manufatto	» 29
5.4 - Modelli di valutazione per tipologie	» 29
5.4.1 - Premessa	» 29
5.4.2 - Palazzi, ville ed altre strutture con pareti di spina ed orizzontamenti intermedi	» 30
5.4.3 - Chiese, luoghi di culto ed altre strutture con grandi aule, senza orizzontamenti intermedi	» 33
5.4.4 - Torri, campanili ed altre strutture a prevalente sviluppo verticale	» 36
5.4.5 - Ponti in muratura, archi trionfali ed altre strutture ad arco	» 39
6 CRITERI PER IL MIGLIORAMENTO SISMICO E TECNICHE DI INTERVENTO	» 40
6.1 - Strategie per la scelta dell'intervento di miglioramento	» 40
6.2 - Influenza degli interventi di adeguamento impiantistico	» 42
6.3 - Operazioni tecniche di intervento	» 42
6.3.1 - Premesse	» 42
6.3.2 - Interventi volti a ridurre le carenze dei collegamenti	» 43
6.3.3 - Interventi volti a ridurre le spinte di archi e volte ed al loro consolidamento	» 44
6.3.4 - Interventi volti a ridurre l'eccessiva deformabilità dei solai ed al loro consolidamento	» 45
6.3.5 - Interventi in copertura	» 46
6.3.6 - Interventi volti ad incrementare la resistenza degli elementi murari	» 46
6.3.7 - Pilastri e colonne	» 48
6.3.8 - Interventi su elementi non strutturali	» 48
6.3.9 - Interventi in fondazione	» 48
6.4 - Operazioni progettuali	» 49
6.4.1 - Premesse	» 49
6.4.2 - Progetto Preliminare	» 50
6.4.3 - Progetto definitivo	» 50
6.4.4 - Progetto esecutivo	» 50
7 QUADRO RIASSUNTIVO DEL PERCORSO DI VALUTAZIONE DELLA SICUREZZA SISMICA E PROGETTO DEGLI INTERVENTI DI MIGLIORAMENTO SISMICO	» 51
Allegato A — Programma per il monitoraggio dello stato di conservazione dei beni architettonici tutelati	» 53
Allegato B — L'analisi strutturale delle costruzioni storiche in muratura	» 61
Allegato C — Modello per la valutazione della vulnerabilità sismica delle chiese	» 65

DECRETI PRESIDENZIALI

DIRETTIVA DEL PRESIDENTE DEL CONSIGLIO DEI MINISTRI 12 ottobre 2007.

Direttiva del Presidente del Consiglio dei Ministri per la valutazione e la riduzione del rischio sismico del patrimonio culturale con riferimento alle norme tecniche per le costruzioni.

IL PRESIDENTE DEL CONSIGLIO DEI MINISTRI

Visto l'art. 5, comma 3, della legge 24 febbraio 1992, n. 225;

Visto il decreto-legge 7 settembre 2001, n. 343, convertito, con modificazioni, dalla legge 9 novembre 2001, n. 401, ed in particolare l'art. 5, comma 2, ove è previsto che il Presidente del Consiglio dei Ministri predisponga gli indirizzi operativi dei programmi di previsione e prevenzione dei rischi, nonché i programmi nazionali di soccorso e i piani per l'attuazione delle conseguenti misure di emergenza, d'intesa con le regioni e gli enti locali;

Visto l'art. 5 comma 4-ter, del medesimo decreto-legge n. 343 del 2001, in cui è previsto che il Dipartimento della protezione civile svolga compiti relativi alla formulazione degli indirizzi e dei criteri generali, di cui all'art. 107, comma 1, lettere a) e f), n. 1, e all'art. 93, comma 1, lettera g), del decreto legislativo 31 marzo 1998, n. 112, da sottoporre al Presidente del Consiglio dei Ministri per la conseguente approvazione del Consiglio dei Ministri;

Visto, il decreto legislativo 31 marzo 1998, n. 112;

Vista l'ordinanza del Presidente del Consiglio dei Ministri del 20 marzo 2003 n. 3274 e s.m.i., recante «Norme tecniche per il progetto, la valutazione e l'adeguamento sismico degli edifici», le cui disposizioni contengono, tra l'altro, l'obbligo di procedere alla verifica degli edifici e delle opere infrastrutturali, la cui funzionalità durante gli eventi sismici assume rilievo fondamentale per le finalità di protezione civile, e di quelli che possono assumere rilevanza in relazione alle conseguenze di un eventuale collasso;

Visto l'allegato A del decreto del Capo dipartimento della protezione civile del 21 ottobre 2003, n. 3685, che include nella categoria di edifici di competenza statale anche quelli il cui collasso può determinare danni significativi al patrimonio storico, artistico e culturale;

Visto il decreto legislativo 22 gennaio 2004, n. 42 recante «Codice dei beni culturali e del paesaggio», ed in particolare l'art. 4 che stabilisce che le funzioni di tutela del patrimonio culturale sono attribuite allo Stato ed esercitate dal Ministero per i beni e le attività culturali;

Visto altresì l'art. 29, comma 5, del medesimo decreto legislativo 22 gennaio 2004, n. 42, che dispone che il Ministero definisce, anche con il concorso con le regioni e con la collaborazione delle università e degli istituti di ricerca competenti, linee di indirizzo, norme tecniche, criteri e modelli di intervento in materia di conservazione dei beni culturali;

Visto l'art. 3 dell'ordinanza del Presidente del Consiglio dei Ministri 3 maggio 2005, n. 3431, che stabilisce che il Dipartimento della protezione civile definisce, di concerto con il Ministero per i beni e le attività culturali, le linee guida per l'applicazione delle norme tecniche allegate all'ordinanza del Presidente del Consiglio dei Ministri n. 3274 del 2003, e s.m.i., in relazione alle peculiari esigenze della salvaguardia del patrimonio culturale;

Visto il decreto del Ministro delle infrastrutture e dei trasporti del 14 settembre 2005, emanato di concerto con il Ministro dell'interno ed il Capo del dipartimento della protezione civile, con il quale sono state approvate le norme tecniche per le costruzioni, ed in particolare il punto 5.7.1.1, nel quale gli allegati 2 e 3 alla ordinanza del Presidente del Consiglio dei Ministri n. 3274 del 2003 sono richiamati come specifiche indicazioni tecniche che possono essere adottate nel rispetto dei livelli di sicurezza stabiliti nel decreto stesso;

Visto il decreto del Capo dipartimento della protezione civile della Presidenza del Consiglio dei Ministri n. 2199 del 23 maggio 2005, di concerto con il Capo dipartimento per i beni culturali e paesaggistici del Ministero per i beni e le attività culturali, con il quale è costituito un gruppo di lavoro per la predisposizione di un documento di base finalizzato all'emanazione di linee guida inerenti l'applicazione della normativa tecnica per le esigenze di salvaguardia del patrimonio culturale;

Visto il documento «Linee guida per la valutazione e riduzione del rischio sismico del patrimonio culturale con riferimento alle norme tecniche per le costruzioni ed all'applicazione dell'ordinanza del Presidente del Consiglio dei Ministri del 20 marzo 2003, n. 3274, e s.m. e i.»;

Visto il parere favorevole n. 66 espresso dall'Assemblea generale del Consiglio superiore dei lavori pubblici in data 21 luglio 2006, con il quale sono state anche apportate modifiche ed integrazioni al documento di cui sopra, che è stato licenziato con il titolo «Linee guida per la valutazione e riduzione del rischio sismico del patrimonio culturale con riferimento alle norme tecniche per le costruzioni» in quanto collocato all'interno della cornice normativa introdotta dal citato decreto ministeriale 14 settembre 2005;

Ravvisata l'ineludibile necessità di proporre strumenti strategici ed innovativi idonei alla prevenzione del patrimonio culturale dal rischio sismico;

Acquisito il concerto del Ministero per i beni e le attività culturali;

Acquisita l'intesa della Conferenza unificata in data 20 settembre 2007;

Adotta

i seguenti indirizzi operativi di cui all'allegato 1, intitolato «Oggetto della direttiva» e relativi allegati A, B, C, per la valutazione e la riduzione del rischio sismico del patrimonio culturale con riferimento alle norme tecniche per le costruzioni.

Ai fini del monitoraggio sull'attuazione della presente direttiva nel corso dell'anno successivo alla sua entrata in vigore, anche al fine di renderla coerente con le norme tecniche per le costruzioni di successiva emanazione, viene istituita una cabina di regia Stato-regioni presso la Presidenza del Consiglio dei Ministri - Dipartimento della protezione civile.

Le regioni, d'intesa con il Ministero per i beni e le attività culturali e il Dipartimento della protezione civile, possono disciplinare le modalità applicative e le attività di monitoraggio sullo stato di conservazione del patrimonio culturale, in coerenza con le finalità della presente direttiva.

La presente direttiva entra in vigore decorsi novanta giorni dalla sua pubblicazione nella *Gazzetta Ufficiale* della Repubblica italiana.

Roma, 12 ottobre 2007

Il Presidente del Consiglio dei Ministri: PRODI

1 OGGETTO DELLA DIRETTIVA

1.1 Finalità e criteri

La presente Direttiva fornisce indicazioni per la valutazione e riduzione del rischio sismico del patrimonio culturale tutelato, con riferimento alle norme tecniche per le costruzioni¹ (nel seguito denominate NTC), di cui al D.M. 14 settembre 2005, ed in particolare – tra le “Referenze tecniche essenziali” – all’Allegato 2, “Norme tecniche per il progetto, la valutazione e l’adeguamento sismico degli edifici”, dell’Ordinanza P.C.M. 3274/03 e sue successive modifiche ed integrazioni² (Detto Allegato 2 viene d’ora in poi denominato Ordinanza).

Il “Codice dei beni culturali e del paesaggio” (d’ora in poi Codice), Decreto Legislativo 22 gennaio 2004, n. 42, stabilisce all’articolo 4 che le funzioni di tutela del patrimonio culturale sono attribuite allo Stato ed esercitate dal Ministero per i Beni e le Attività Culturali; ciò era già riconosciuto dall’articolo 16 della Legge n. 64, del 2 febbraio 1974 (Provvedimenti per le costruzioni con particolari prescrizioni per le zone sismiche). Per quanto attiene agli interventi sui beni tutelati, l’articolo 29 del Codice, al comma 4 precisa che per i beni immobili situati nelle zone dichiarate a rischio sismico in base alla normativa vigente il restauro comprende l’intervento di miglioramento strutturale, e al comma 5 dispone che il Ministero definisce, anche con il concorso delle regioni e con la collaborazione delle università e degli istituti di ricerca competenti, linee di indirizzo, norme tecniche, criteri e modelli di intervento in materia di conservazione dei beni culturali.

La presente Direttiva è stata redatta con l’intento di specificare un percorso di conoscenza, valutazione della sicurezza sismica e progetto degli eventuali interventi, concettualmente analogo a quello previsto per le costruzioni non tutelate, ma opportunamente adattato alle esigenze e peculiarità del patrimonio culturale; la finalità è quella di formulare, nel modo più oggettivo possibile, il giudizio finale sulla sicurezza e sulla conservazione garantite dall’intervento di miglioramento sismico. In particolare, il documento è riferito alle sole costruzioni in muratura.

Per la conservazione in condizioni di sicurezza del patrimonio culturale nei riguardi dell’azione sismica è necessario disporre di strumenti di analisi a diverso livello di approfondimento, applicabili a due diverse scale: la valutazione della vulnerabilità del patrimonio culturale a scala territoriale; la valutazione della sicurezza e la progettazione degli interventi sul singolo manufatto.

Per l’applicazione di questi principi il documento fa riferimento a metodi che devono essere intesi a carattere non vincolante; inoltre, essendo questi soggetti ad una continua evoluzione, la Direttiva sarà tenuta costantemente aggiornata.

1.2 Contenuti della Direttiva

I diversi capitoli di questo documento forniscono indicazioni per definire l’azione sismica, in relazione alla pericolosità del sito ed alla destinazione d’uso del manufatto, e la capacità della struttura, attraverso una corretta conoscenza e modellazione del manufatto.

Nel capitolo 2 sono suggeriti i requisiti di sicurezza ritenuti adeguati per i beni architettonici di valore storico artistico. Sono opportunamente ridefiniti gli stati limite di riferimento, che non si riferiscono solo ad esigenze di salvaguardia dell’incolumità delle persone (stato limite ultimo) e di funzionalità (stato limite di danno), ma anche alla perdita del manufatto ed ai danni ai beni di valore artistico in esso contenuti. Sono inoltre suggeriti i livelli di protezione sismica, in relazione alle esigenze di conservazione ed alle condizioni d’uso.

Nel capitolo 3 vengono fornite indicazioni per una accurata definizione dell’azione sismica, che risulta particolarmente utile in quanto il confronto tra l’accelerazione di collasso e quella attesa al suolo non ha un valore cogente ma deve contribuire ad esprimere un giudizio sul livello di rischio del manufatto. La suddivisione del territorio italiano in zone, attribuendo a ciascuna un prefissato valore dell’azione sismica, rappresenta uno schema semplice ed efficace per la progettazione di nuove strutture ma può condurre a sovrastime, che possono risultare critiche per la conservazione di un manufatto esistente. L’azione sismica

¹ Supplemento Ordinario n. 159 della G.U. n. 222 del 23.9.2005.

² Supplemento Ordinario n. 72 della G.U. n. 105 del 8.5.2003, G.U. n. 236 del 10.10.2003 e S.O. n. 85 G.U. n. 107 del 10.5.2005.

di riferimento viene quindi valutata beneficiando degli studi già disponibili che definiscono la pericolosità sismica del territorio italiano ed effettuando, eventualmente, approfondimenti sulle caratteristiche locali del sito (microzonazione).

La conoscenza del manufatto (Capitolo 4) dovrà essere acquisita, tenendo presente quanto indicato al punto 11.5 dell'Ordinanza, conformemente a quanto previsto dal programma per il monitoraggio dello stato di conservazione dei beni architettonici tutelati (Allegato A), elaborato dal Ministero per i Beni e le Attività Culturali - Direzione Generale per i Beni Architettonici e Paesaggistici e finalizzato all'acquisizione della conoscenza del patrimonio culturale italiano.

Nel capitolo 5 sono illustrate le diverse possibilità di modellazione del comportamento strutturale di una costruzione storica in muratura. In particolare, per la valutazione della sicurezza sismica vengono individuati, a livello esemplificativo, tre diversi livelli, di crescente completezza, applicabili rispettivamente: LV1) per le valutazioni della sicurezza sismica da effettuarsi a scala territoriale su tutti i beni culturali tutelati³; LV2) per le valutazioni da adottare in presenza di interventi locali su zone limitate del manufatto; LV3) per il progetto di interventi che modificano il funzionamento strutturale accertato o quando venga comunque richiesta un'accurata valutazione della sicurezza sismica del manufatto.

Infine, nel capitolo 6 sono descritti i criteri da seguire per il miglioramento sismico, ovvero per la riduzione delle vulnerabilità accertate sulla base dei risultati della modellazione e dell'osservazione degli eventuali danni; per ciascuna problematica sono anche indicate le possibili tecniche di intervento, che vengono esaminate criticamente in relazione alla loro efficacia, al loro impatto sulla conservazione (non invasività, reversibilità e durabilità) ed ai costi.

2 REQUISITI DI SICUREZZA E CONSERVAZIONE

2.1 Strumenti per la valutazione della sicurezza sismica a scala territoriale

L'attuazione di politiche di mitigazione richiede la conoscenza del rischio sismico dei manufatti esistenti a scala territoriale.

Per andare incontro a questa esigenza, nell'intento di acquisire in tempi brevi una conoscenza omogenea ed accurata del rischio del patrimonio culturale, la Direzione Generale per i Beni Architettonici e Paesaggistici del Ministero per i Beni e le Attività Culturali ha elaborato un programma per il monitoraggio dello stato di conservazione dei beni architettonici tutelati. Esso consiste nella costruzione di una banca dati dei beni architettonici tutelati, contenente per ciascun manufatto una serie di dati, strutturati attraverso schede, relativi alla conoscenza della costruzione e dello stato di conservazione, alla valutazione della vulnerabilità e del rischio ed all'eventuale progetto di interventi per la prevenzione. Nell'Allegato A sono descritte la metodologia e la struttura di tale banca dati.

La finalità è di acquisire, in tempi ragionevolmente brevi, una conoscenza del livello di sicurezza di questi edifici nelle aree maggiormente sismiche. Considerato il numero rilevante di beni tutelati, nel caso di verifiche estese a scala territoriale, queste devono essere intese come valutazione della sicurezza sismica, da eseguirsi con metodi semplificati, diversi da quelli utilizzati per il progetto di un intervento. E' in ogni caso necessario valutare quantitativamente l'accelerazione di collasso e rapportarla a quella attesa nel sito in un prefissato intervallo di tempo e con una prefissata probabilità di superamento (accelerazione attesa nel sito): questo parametro, che sarà definito nel seguito indice di sicurezza sismica, è utile per evidenziare le situazioni più critiche e stabilire priorità per i futuri interventi. Se l'accelerazione di collasso risulta significativamente inferiore a quella attesa nel sito, ciò semplicemente determina la necessità di eseguire una valutazione più accurata, ed eventualmente intervenire in un secondo momento (infatti, coerentemente con il concetto probabilistico di sicurezza, la struttura potrebbe essere considerata sicura nei riguardi di un

³ L'Ordinanza 3274/03, all'articolo 2, comma 3, prevede che entro cinque anni si proceda alla verifica sismica sia degli edifici di interesse strategico e delle opere infrastrutturali la cui funzionalità durante gli eventi sismici assume rilievo fondamentale per le finalità di protezione civile, sia degli edifici ed opere infrastrutturali che possono assumere rilevanza in relazione alle conseguenze di un eventuale collasso. Il Decreto P.C.M. del 21 ottobre 2003 (G.U. n. 252 del 29.10.2003) elenca nel dettaglio le tipologie di strutture di competenza statale sopra definite: molte delle strutture appartenenti alla prima categoria sono manufatti tutelati e, nell'ambito della seconda categoria, sono esplicitamente indicati gli "edifici il cui collasso può determinare danni significativi al patrimonio storico, artistico e culturale (quali ad esempio musei, biblioteche, chiese)". Risulta quindi evidente che tali verifiche dovranno essere effettuate su quasi tutto il patrimonio tutelato.

terremoto con periodo di ritorno più breve di quello della accelerazione attesa e dunque avente accelerazione attesa minore).

In questo documento sono individuati alcuni semplici modelli meccanici, utilizzabili per le più diffuse tipologie di manufatto storico; l'adozione di questi modelli, pur affetti da incertezze, ha il pregio di fornire una valutazione, omogenea a scala territoriale e quindi significativa, proprio ai fini di una pianificazione degli interventi.

Il livello LV1 consente la valutazione dell'accelerazione di collasso attraverso metodi semplificati, basati su un numero limitato di parametri geometrici e meccanici o che utilizzano strumenti qualitativi (interrogazione visiva, lettura dei caratteri costruttivi, rilievo critico e stratigrafico).

Per le valutazioni più accurate, su singoli manufatti, gli strumenti da adottare sono quelli definiti per la progettazione degli interventi di miglioramento, secondo il livello denominato LV3.

2.2 Criteri per la valutazione della sicurezza sismica e dell'efficacia dell'intervento

Per i beni culturali tutelati è in ogni caso necessario attenersi ad interventi di miglioramento. Con il termine di miglioramento si deve intendere l'esecuzione di opere in grado di far conseguire all'edificio un maggior grado di sicurezza rispetto alle azioni sismiche con un livello di protezione sismica non necessariamente uguale a quello previsto per le nuove costruzioni.

Nel caso dei manufatti architettonici di interesse storico e culturale esistono, infatti, oggettive difficoltà a definire procedure di verifica dei requisiti di sicurezza, analoghe a quelle applicate per gli edifici ordinari, in quanto la loro varietà tipologica e la singolarità specifica dei "monumenti" (anche dovuta alla storia di ogni edificio) non consentono di indicare una strategia univoca ed affidabile di modellazione ed analisi. In queste valutazioni spesso si riscontrano sia un'incertezza nel modello di comportamento sia un'incertezza dei parametri del modello. Inoltre, per quanto riguarda gli interventi, non sempre è possibile quantificarne con precisione la reale efficacia ed è impossibile portare in conto, attraverso un procedimento esclusivamente quantitativo, le esigenze di conservazione; ne deriva che spesso è opportuno accettare un livello di rischio sismico più elevato rispetto a quello delle strutture ordinarie, piuttosto che intervenire in modo contrario ai criteri di conservazione del patrimonio culturale.

Si ritiene comunque necessario calcolare i livelli di accelerazione del suolo corrispondenti al raggiungimento di ciascun stato limite previsto per la tipologia strutturale dell'edificio, nella situazione precedente e nella situazione successiva all'eventuale intervento. In questo è implicita la consapevolezza che non sempre si possono applicare ai beni culturali tutelati le prescrizioni di modellazione e verifica indicate per gli edifici ordinari, ma si afferma che comunque è necessario procedere ad una valutazione del comportamento sismico complessivo del manufatto, con i modelli ritenuti più opportuni.

In questa Direttiva viene proposto un percorso di conoscenza ed analisi in cui il giudizio sul livello di rischio del manufatto o l'idoneità di un intervento emerge dal confronto tra la capacità della struttura, valutata a seguito di una conoscenza qualitativa e quantitativa della costruzione, e l'azione sismica, opportunamente modulata in funzione di ragionevoli livelli di protezione sismica. Tale confronto non deve essere inteso come una verifica cogente, nella quale la capacità deve risultare superiore alla domanda conseguente a quella azione, ma come un elemento quantitativo da portare in conto, insieme ad altri, in un giudizio qualitativo complessivo che considera le esigenze di conservazione, la volontà di preservare il manufatto dai danni sismici ed i requisiti di sicurezza, in relazione alla fruizione ed alla funzione svolta. In questo contesto, tutti i coefficienti e parametri indicati nel seguito della Direttiva non hanno valore prescrittivo.

Ribadito quindi che per i beni culturali tutelati è possibile derogare rispetto all'adeguamento, dal punto di vista operativo, una possibile procedura in applicazione ai concetti espressi è la seguente:

- valutazione dell'indice di sicurezza sismica nella situazione attuale (funzionamento accertato): in questa fase si dovrà tenere debitamente conto anche di valutazioni qualitative su situazioni di vulnerabilità riconosciute ma difficilmente quantificabili.
- valutazione dell'indice di sicurezza sismica alla quale il manufatto può essere portato con interventi compatibili con le esigenze di tutela delle proprie caratteristiche specifiche:
 - a) se l'indice di sicurezza sismica raggiungibile, che tiene conto della pericolosità del sito e della destinazione d'uso proposta (v. tab. 2.1), è compatibile, l'intervento di miglioramento è pienamente soddisfacente anche dal punto di vista della sicurezza, valutata attraverso un procedimento quantitativo;

- b) se l'indice di sicurezza sismica raggiungibile è inferiore a quello auspicabile, ovvero sarebbero necessari interventi troppo invasivi, il progettista deve giustificare l'intervento ricorrendo anche a valutazioni qualitative, che dovranno essere esposte in una relazione esplicativa delle scelte fatte, ad integrazione della relazione di calcolo. In particolare, si possono verificare due diverse situazioni, che devono essere giustificate nella suddetta relazione:
- il modello meccanico, pur se sviluppato con i più accurati strumenti di analisi, è comunque inadeguato a descrivere in modo attendibile la complessità di comportamento della costruzione storica: in questo caso l'indice di sicurezza sismica conseguito con l'intervento può essere pienamente soddisfacente, a fronte di valutazioni qualitative del comportamento strutturale, basate sull'osservazione della costruzione e sull'analisi storica;
 - il modello meccanico è attendibile, ma sussistono specifiche esigenze di conservazione che impediscono l'adozione degli interventi che sarebbero necessari per soddisfare completamente le richieste di sicurezza sismica: in questo caso si può, coerentemente con i principi del miglioramento sismico, adottare in modo consapevole un sistema di interventi meno efficaci in termini di sicurezza sismica ma compatibili con le esigenze della conservazione, per evitare il danno certo in termini culturali prodotto da un intervento invasivo⁴

L'obiettivo è quello di evitare opere superflue, favorendo quindi il criterio del minimo intervento, ma anche evidenziando i casi in cui sia opportuno agire in modo più incisivo. La valutazione delle accelerazioni corrispondenti al raggiungimento di determinati stati limite ed il successivo confronto con l'accelerazione del suolo attesa nel sito consente infatti, da un lato di giudicare se l'intervento progettato è realmente efficace (dal confronto tra lo stato attuale e quello di progetto), dall'altro fornisce una misura del livello di sicurezza sismica del manufatto a valle dell'intervento.

Quanto esposto fin qui pone l'attenzione sulle esigenze di salvaguardia del manufatto d'interesse storico-artistico. Esistono tuttavia manufatti di tale natura nei quali vengono svolte funzioni strategiche o rilevanti (ospedali, scuole, caserme, ecc). In questi casi la deroga all'adeguamento ha delle conseguenze sul livello di rischio degli occupanti e sulla operatività delle funzioni svolte in emergenza sismica. Poiché la salvaguardia del manufatto non può incidere sulla operatività delle funzioni strategiche o sulle conseguenze di un eventuale collasso, si ritiene che, al di sopra di un certo livello di rischio, possa essere presa seriamente in conto la possibilità di delocalizzare le funzioni rilevanti e/o strategiche.

Il problema di conciliare sicurezza e conservazione assume importanti implicazioni anche in termini di responsabilità dei diversi soggetti coinvolti nella progettazione ed esecuzione dell'opera ai sensi delle norme vigenti. Il committente deve essere consapevole dell'indice di sicurezza sismica raggiunto dal manufatto a seguito dell'intervento progettato e della sua compatibilità con le funzioni svolte.

Gli interventi possono riguardare singole parti del manufatto o interessare l'intera struttura; vengono quindi introdotti due diversi livelli di valutazione:

- LV2 - valutazioni da adottare in presenza di interventi locali su zone limitate del manufatto, che non alterano in modo significativo il comportamento strutturale accertato, per le quali sono suggeriti metodi di analisi locale; in questo caso la valutazione dell'accelerazione di collasso dell'intero manufatto, comunque richiesta, viene effettuata con gli strumenti del livello LV1;
- LV3 - progetto di interventi che modificano il funzionamento strutturale accertato o quando venga comunque richiesta un'accurata valutazione della sicurezza sismica del manufatto; in questo caso le valutazioni devono riguardare l'intero manufatto, e possono utilizzare i modelli locali previsti per il livello LV2, però applicati in modo generalizzato sui diversi elementi della costruzione, o un modello strutturale globale, nei casi in cui questi possano essere ritenuti attendibili. L'esperienza, acquisita a seguito dei passati eventi sismici, ha infatti mostrato come, per gli edifici storici in muratura, il collasso sia raggiunto, nella maggior parte dei casi, per perdita di equilibrio di porzioni limitate della costruzione (definite nel seguito macroelementi).

⁴ Si osserva come l'aver attribuito alla sicurezza, data la sua natura probabilistica, un valore non assoluto così consentendo un compromesso con le esigenze di conservazione, non è concettualmente diverso da quanto prevedono le norme per proteggere le nuove costruzioni, nelle quali i livelli di sicurezza sono definiti attraverso un compromesso con i costi di costruzione).

2.3 Definizione di stati limite di riferimento per il patrimonio culturale

Per i manufatti architettonici di interesse storico artistico la sicurezza e protezione nei riguardi del rischio sismico è garantita attraverso la definizione di due stati limite, motivati dalla volontà di salvaguardare l'incolumità degli occupanti nel caso di terremoti rari e di forte intensità (stato limite ultimo SLU), e di limitare i danni per terremoti meno intensi ma più frequenti, dettato sia da ragioni economiche che funzionali (stato limite di danno SLD). Inoltre possono sussistere ragioni di tutela di specifiche opere d'arte (affreschi, stucchi, ecc.), per la protezione delle quali è opportuno definire uno specifico stato limite.

Gli stati limite considerati sono:

- SLU (stato limite ultimo) – Sotto l'effetto della azione sismica di riferimento, caratterizzata da una probabilità di superamento del 10% in 50 anni e definita al successivo punto 3, opportunamente modulata in termini di differenti probabilità di eccedenza o di coefficiente di importanza (v. tab. 2.1), la struttura, pur subendo danni di grave entità, mantiene una residua resistenza e rigidità nei confronti delle azioni orizzontali e l'intera capacità portante nei confronti dei carichi verticali.
- SLD (stato limite di danno) – Sotto l'effetto della azione sismica, caratterizzata da una probabilità di superamento del 50% in 50 anni e definita al successivo punto 3, opportunamente modulata in termini di differenti probabilità di eccedenza o di coefficiente di importanza (v. tab. 2.2), il manufatto nel suo complesso non subisce danni gravi che ne giustifichino l'interruzione d'uso in conseguenza di eventi sismici che abbiano una maggiore probabilità di occorrenza rispetto a quella della azione sismica di riferimento per lo stato limite ultimo.
- SLA (stato limite di danno ai beni artistici) – I beni artistici contenuti nel manufatto (apparati decorativi, ecc.) subiscono, in occasione di un terremoto di livello opportuno (in genere quello preso in considerazione per lo stato limite di danno), danni di modesta entità, tali da poter essere restaurati senza una significativa perdita del valore culturale.

Con una verifica dello SLU si garantisce non solo l'incolumità delle persone ma la stessa conservazione del manufatto, che potrà essere restaurato a seguito dell'evento. Lo stato limite di danno è considerato solo in relazione alla perdita di funzionalità (agibilità) del manufatto, in quanto si ritiene che la danneggiabilità di una costruzione storica in muratura, specie nei riguardi di un'azione sismica frequente, sia caratteristica intrinseca di tali manufatti e, come tale, conseguenza del tutto accettabile.

Nel caso in cui siano presenti beni artistici rilevanti solo in alcuni elementi della costruzione, la valutazione andrà eseguita esclusivamente in quelle zone, attraverso modelli locali su parti strutturalmente autonome (una tale sottostruttura verrà definita macroelemento; essa può corrispondere ad elementi architettonici, ma più in generale andrà riconosciuta sulla base di una lettura costruttiva e storica della costruzione).

In genere i danni ai beni di valore artistico, quali ad esempio affreschi o stucchi, diventano significativi e non accettabili in presenza di danni gravi agli elementi strutturali (fessurazioni e deformazioni delle pareti portanti), quelli che vengono presi come riferimento per decidere in merito all'agibilità della costruzione. In questi casi, per le verifiche, SLA può essere assimilato a SLD. Esistono tuttavia situazioni nelle quali il danno agli apparati decorativi può verificarsi anche in assenza di un danno strutturale (ad esempio, stucchi di notevole spessore e insufficientemente collegati alla struttura) o viceversa (apparati non completamente vincolati e quindi in grado di assecondare lesioni e deformazioni strutturali). In questi casi è necessario sviluppare criteri e strumenti di valutazione specifici per lo SLA.

In conclusione:

- la valutazione nei riguardi dello SLU è richiesta per ciascun manufatto tutelato, anche se non soggetto ad uso, in quanto garantisce la salvaguardia degli occupanti e la conservazione del manufatto;
- la valutazione nei riguardi dello SLD è richiesta nei seguenti casi:
 - a livello complessivo, per i manufatti tutelati di cui si vuole garantire la funzionalità dopo il terremoto, in relazione al loro uso;
 - esclusivamente a livello locale, nelle parti in cui sono presenti beni tutelati di valore artistico; in presenza di beni artistici di particolare rilevanza, gli organi di tutela potrebbero richiedere un livello di protezione sismica più elevato, al limite corrispondente al raggiungimento dello SLD per un'azione sismica per la quale è in genere richiesto il rispetto dello SLU.
- la valutazione nei riguardi dello SLA è richiesta nelle situazioni specifiche definite dall'Amministrazione competente (ad esempio quando il danno agli apparati decorativi ritenuti particolarmente significativi dall'Amministrazione può verificarsi anche in assenza di un danno strutturale).

2.4 Livelli di protezione sismica

Nel paragrafo 2.1 è stato già introdotto l'indice di sicurezza sismica, definito dal rapporto fra l'accelerazione che porta l'opera a raggiungere uno stato limite e l'accelerazione attesa nel sito, corrispondente ad una determinata probabilità di eccedenza in 50 anni⁵. Il livello di protezione sismica di una determinata opera dipende dunque dal valore dell'accelerazione attesa, e quindi dalla probabilità di eccedenza accettata.

Per i manufatti architettonici di interesse storico artistico appare comunque opportuno confrontare l'indice di sicurezza sismica nella situazione attuale e quello eventualmente ottenibile realizzando interventi di miglioramento, compatibili con le esigenze di tutela del bene, con un livello di protezione sismica differenziato in funzione della loro rilevanza e del loro uso, e quindi delle conseguenze più o meno gravi di un loro danneggiamento per effetto di un evento sismico. A tale scopo si istituiscono:

- tre diverse "categorie di rilevanza" (limitata, media, elevata), che possono essere definite sulla base della conoscenza del manufatto ottenuta con la metodologia sviluppata dal Ministero per i Beni e le Attività Culturali (Allegato A, punto A.15), attraverso un procedimento interdisciplinare;
- tre diverse "categorie d'uso" (saltuario o non utilizzato, frequente, molto frequente; (Allegato A, punto B.6).

A ciascun bene culturale tutelato, in relazione all'appartenenza alle suddette categorie, è associata una probabilità di eccedenza accettata.

Per la verifica dello SLU si potrà fare riferimento ad azioni sismiche caratterizzate dalle probabilità di eccedenza in 50 anni riportate nella tabella 2.1 e differenziate rispetto a quelle delle nuove costruzioni. Tali azioni potranno anche essere ottenute moltiplicando l'azione sismica di riferimento (probabilità di eccedenza del 10% in 50 anni) per un fattore γ_I detto fattore di importanza, dato dal rapporto fra l'accelerazione corrispondente alla probabilità di eccedenza accettata e l'accelerazione di riferimento. Nella Tabella 2.1 sono riportati i valori di probabilità di eccedenza accettati ed i valori di γ_I , medi⁶ che possono essere utilizzati qualora non siano disponibili direttamente le accelerazioni corrispondenti alle diverse probabilità accettate. I valori di γ_I e delle probabilità di eccedenza accettate si applicano anche nel caso in cui l'edificio tutelato rientri nelle categorie di importanza I o II⁷.

Tabella 2.1 – Probabilità di eccedenza in 50 anni dell'azione sismica (P) e fattori di importanza γ_I per la verifica allo SLU dei beni culturali tutelati

Categoria d'uso	Categoria di rilevanza					
	Limitata		Media		Elevata	
	P eccedenza	γ_I	P eccedenza	γ_I	P eccedenza	γ_I
Saltuario o non utilizzato	40%	0.50	25%	0.65	17%	0.80
Frequente	25%	0.65	17%	0.80	10%	1.00
Molto frequente	17%	0.80	10%	1.00	6,5%	1.20

Per la verifica dello SLU si potrà fare riferimento ad azioni sismiche caratterizzate dalle probabilità di eccedenza in 50 anni riportate nella tabella 2.2, che potranno anche essere ottenute moltiplicando l'azione sismica corrispondente alla probabilità di eccedenza del 50% in 50 anni per i fattori γ_I medi riportati nella medesima tabella⁸. Qualora non sia disponibile il valore di accelerazione corrispondente alla probabilità di eccedenza del 50% in 50 anni, esso potrà essere ottenuto dividendo l'accelerazione di riferimento a_g per 2.5.

⁵ I valori dell'accelerazione al suolo in condizioni di sito rigido (suolo A) sono forniti da studi di pericolosità sismica. In particolare l'accelerazione di riferimento a_g , delle NTC e dell'Ordinanza corrisponde ad una probabilità di eccedenza del 10% in 50 anni.

⁶ Per lo SLU i valori di γ_I sono ottenuti come media dei rapporti fra le accelerazioni corrispondenti alle probabilità di eccedenza riportate nella tabella 2.1.e l'accelerazione di riferimento, corrispondente alla probabilità di eccedenza del 10% in 50 anni.

⁷ definite al punto 4.7 dell'Ordinanza, Tabella 4.3.. Ai fini delle conseguenze di un eventuale collasso è opportuno tener conto anche del rischio indotto dalla costruzione nel contesto urbano. Ad esempio della possibilità che il crollo di un campanile ostruisca una via di fuga o di soccorso non surrogabile.

⁸ Per lo SLU i valori di γ_I sono ottenuti come media dei rapporti fra le accelerazioni corrispondenti alle probabilità di eccedenza riportate nella tabella 2.2.e l'accelerazione corrispondente alla probabilità di eccedenza del 50% in 50 anni.

Tabella 2.2 – Probabilità di eccedenza in 50 anni dell'azione sismica (P) e fattori di importanza γ per la verifica allo SLD dei beni culturali tutelati

Categoria d'uso	Categoria di rilevanza					
	Limitata		Media		Elevata	
	P eccedenza	γ	P eccedenza	γ	P eccedenza	γ
Saltuario o non utilizzato	90%	0.50	80%	0.65	65%	0.80
Frequente	80%	0.65	65%	0.80	50%	1.00
Molto frequente	65%	0.80	50%	1.00	40%	1.20

L'indice di sicurezza sismica, che rappresenta il rapporto tra il livello di protezione sismica raggiungibile, compatibilmente con le esigenze di tutela, ed il livello di protezione auspicabile, in funzione delle categorie d'uso e della rilevanza, costituirà il riferimento per la valutazione della compatibilità dell'uso previsto e, di conseguenza, per le decisioni operative sui lavori di miglioramento sismico da eseguire e sui provvedimenti generali da adottare per garantire la sicurezza (limiti di accessibilità, limitazioni o modifica della destinazione d'uso, ecc.).

2.5 Modellazione strutturale, analisi sismica e progetto degli interventi per il miglioramento

Per la valutazione della sicurezza sismica ed il progetto degli interventi di miglioramento dei beni culturali tutelati, è opportuno:

- scegliere l'azione sismica di riferimento per il sito sulla base delle più avanzate conoscenze sulla pericolosità sismica, evitando il ricorso alla rigida suddivisione in zone sismiche; tale azione dovrà tener conto delle categorie di terreno di fondazione e, se ritenuto opportuno, potrà essere ulteriormente modificata sulla base di studi di microzonazione sismica;
- definire un livello di protezione sismica di riferimento, sulla base della rilevanza e delle condizioni d'uso del manufatto;
- conseguire una accurata conoscenza della struttura, che consenta di individuare le caratteristiche degli elementi che determinano il comportamento strutturale; nel caso di prove anche solo debolmente distruttive, si dovrà valutare l'impatto delle stesse sulla conservazione del manufatto, limitandosi a quelle effettivamente necessarie per lo svolgimento delle analisi; sulla base del livello di conoscenza raggiunto sarà definito un opportuno fattore di confidenza, per graduare il livello di incertezza del modello;
- adottare uno o più modelli meccanici della struttura o delle sue parti (macroelementi), in grado di descriverne la risposta sotto azione dinamica, e coerentemente scegliere uno o più metodi di analisi, in modo tale da poter eseguire valutazioni con un livello di accuratezza adeguato alle finalità dello studio; il modello dovrà essere, per quanto possibile, identificato e validato sulla base del comportamento già manifestato attraverso gli stati di danneggiamento presenti, soprattutto se dovuti a fenomeni sismici;
- esprimere un giudizio positivo sul rapporto tra la sicurezza sismica raggiunta, attraverso un intervento compatibile con le esigenze di conservazione, ed il livello di protezione di riferimento, auspicabile in relazione alla pericolosità sismica ed alle condizioni d'uso; tale giudizio sarà espresso in termini globali, non solo sulla base di un confronto numerico tra accelerazione di collasso e accelerazione attesa nel sito, ma anche considerando altri aspetti che sono stati valutati qualitativamente e che non possono essere considerati esplicitamente nel calcolo;
- adottare opportune regole di dettaglio nella realizzazione degli interventi, volte ad assicurare la compatibilità dei nuovi elementi con quelli originari, la durabilità dei materiali, la massima duttilità agli elementi strutturali ed alla costruzione nel suo insieme.

3 AZIONE SISMICA

3.1 Categorie di terreno di fondazione

Ai fini della valutazione dell'azione sismica si possono adottare le stesse categorie di sottosuolo definite per gli edifici ordinari.

La classificazione si effettua in base ai valori della velocità equivalente $V_{s,30}$ di propagazione delle onde di taglio, misurata fino alla profondità H compresa tra il piano d'imposta delle fondazioni e il tetto della formazione rigida di base avente velocità di propagazione delle onde di taglio $V_s > 800$ m/s (substrato di riferimento). Qualora il tetto del substrato di riferimento si trovi ad una profondità dal piano d'imposta delle fondazioni superiore a 30 m, si assume comunque $H = 30$ m.

Nel caso di sottosuoli costituiti da stratificazioni di terreni a grana grossa e a grana fina ricadenti nelle classi da A ad E, quando non si disponga di misure dirette della velocità delle onde di taglio, si può procedere come segue: a) individuando per l'insieme delle stratificazioni delle due diverse nature, entro la profondità H , i valori dei parametri di resistenza $N_{SPT,30}$ e $c_{u,30}$ rispettivamente per gli strati di terreno a grana grossa ed a grana fina; b) individuando le classi corrispondenti singolarmente ai parametri $N_{SPT,30}$ e $c_{u,30}$; c) riferendo il sottosuolo alla classe peggiore tra quelle individuate al punto precedente.

Questo approccio è particolarmente utile nel caso delle valutazioni della sicurezza sismica da effettuarsi a scala territoriale (LV1), in quanto tali parametri sono spesso già disponibili da precedenti indagini geognostiche, nel sito del manufatto tutelato o in siti vicini.

3.2 Definizione dell'accelerazione orizzontale del terreno

Allo stato, la definizione di zone sismiche, che dividono il territorio nazionale in aree caratterizzate da diversi livelli di pericolosità sismica, è giustificata per la sua semplicità nella progettazione di nuove strutture, ma può risultare eccessivamente cautelativa, in molti casi, se ci si rivolge alla protezione dei manufatti esistenti. Valori elevati dell'accelerazione orizzontale possono indurre verso il progetto di interventi di miglioramento sismico invasivi e non giustificati, specie nel caso di manufatti di particolare valore storico, architettonico ed artistico.

Più correttamente l'accelerazione di riferimento a_g , definita come picco dell'accelerazione orizzontale del terreno, su sottosuolo di categoria A, con probabilità di superamento del 10% in 50 anni, a meno di più avanzati studi di dettaglio, può essere definita a partire da specifiche mappe di pericolosità.

Il valore di riferimento per il sito potrà essere ottenuto sulla base di dati disponibili di accertato valore scientifico, utilizzando il valore corrispondente alla coordinata geografica del manufatto o al comune nel quale esso è situato.

3.3 Spettri di risposta

Il modello di riferimento per la descrizione del moto sismico è costituito dallo spettro di risposta elastico. Questo è definito, in relazione alle diverse categorie di sottosuolo.

Nel caso di terremoti di bassa magnitudo ed in generale per le verifiche allo stato limite di danno, è possibile adottare, per ogni categoria di sottosuolo, spettri differenti, definiti a partire dalle due tipologie previste dall'Eurocodice 8 e dalle NTC.

Spettri differenti possono essere adottati a seguito di specifiche analisi di amplificazione locale del moto sismico, secondo le modalità di seguito indicate.

3.4 Effetti di sito

Il moto sismico al suolo è fortemente influenzato dalle caratteristiche dinamiche degli strati di terreno più superficiale e dalla morfologia del sito.

Sono stati infatti più volte riscontrati effetti di amplificazione del moto sismico, sia in termini di accelerazione massima sia di contenuto in frequenza, in presenza di depositi alluvionali particolarmente

deformabili. Gli spettri di risposta definiti per le diverse categorie di terreno di fondazione sono uno strumento approssimato per tener conto di alcuni degli aspetti sopra citati, in particolare dell'influenza degli strati più superficiali e più deformabili dei terreni e della presenza di contrasti di impedenza.

Amplificazioni o deamplificazioni del moto sono state riscontrate in presenza di diverse configurazioni morfologiche: creste, crinali, pendii, avvallamenti. Gli effetti morfologici possono essere considerati incrementando l'azione sismica attraverso un coefficiente di amplificazione topografica o sulla base di studi di risposta sismica locale.

In alcuni casi potrebbe risultare opportuno analizzare gli effetti di sito in modo più completo attraverso indagini di microzonazione sismica, nel qual caso sarà possibile tener conto di fattori quali: la presenza di faglie sismogenetiche attive, la possibilità di attivazione di spostamenti permanenti legati a frane, liquefazione e/o densificazione.

Qualora siano eseguite determinazioni più accurate del moto sismico locale, attraverso studi di microzonazione sismica, è consentito utilizzare spettri specifici per il sito.

4 CONOSCENZA DEL MANUFATTO

4.1 Il percorso della conoscenza

4.1.1 Generalità

La conoscenza della costruzione storica in muratura è un presupposto fondamentale sia ai fini di una attendibile valutazione della sicurezza sismica attuale sia per la scelta di un efficace intervento di miglioramento. Le problematiche sono quelle comuni a tutti gli edifici esistenti, anche se nel caso del patrimonio culturale tutelato, data la sua rilevanza, è ancora più critica l'impossibilità di conoscere i dati caratterizzanti originariamente la fabbrica, le modifiche intercorse nel tempo dovute ai fenomeni di danneggiamento derivanti dalle trasformazioni antropiche, dall'invecchiamento dei materiali e dagli eventi calamitosi; inoltre, l'esecuzione di una completa campagna di indagini può risultare troppo invasiva sulla fabbrica stessa.

Si ha pertanto la necessità di affinare tecniche di analisi ed interpretazione dei manufatti storici mediante fasi conoscitive dal diverso grado di attendibilità, anche in relazione al loro impatto. La conoscenza può infatti essere conseguita con diversi livelli di approfondimento, in funzione dell'accuratezza delle operazioni di rilievo, delle ricerche storiche, e delle indagini sperimentali. Tali operazioni saranno funzione degli obiettivi preposti ed andranno ad interessare tutto o in parte l'edificio, a seconda della tipologia dell'intervento previsto. Lo studio delle caratteristiche della fabbrica è teso alla definizione di un modello interpretativo che consenta, nelle diverse fasi della sua calibrazione, sia un'interpretazione qualitativa del funzionamento strutturale, sia l'analisi strutturale per una valutazione quantitativa. Il grado di attendibilità del modello sarà strettamente legato al livello di approfondimento ed ai dati disponibili. Da questo punto di vista vengono introdotti diversi livelli di conoscenza, ad approfondimento crescente, al quale saranno legati fattori di confidenza da utilizzare nell'analisi finalizzata sia alla valutazione dello stato attuale sia a seguito degli eventuali interventi.

Il percorso della conoscenza può essere ricondotto alle seguenti attività:

- l'identificazione della costruzione, la sua localizzazione in relazione a particolari aree a rischio, ed il rapporto della stessa con il contesto urbano circostante; l'analisi consiste in un primo rilievo schematico del manufatto e nell'identificazione di eventuali elementi di pregio (apparati decorativi fissi, beni artistici mobili) che possono condizionare il livello di rischio;
- il rilievo geometrico della costruzione nello stato attuale, inteso come completa descrizione stereometrica della fabbrica, compresi gli eventuali fenomeni fessurativi e deformativi;
- l'individuazione della evoluzione della fabbrica, intesa come sequenza delle fasi di trasformazione edilizia, dall'ipotetica configurazione originaria all'attuale;
- l'individuazione degli elementi costituenti l'organismo resistente, nell'accezione materica e costruttiva, con una particolare attenzione rivolta alle tecniche di realizzazione, ai dettagli costruttivi ed alla connessioni tra gli elementi;
- l'identificazione dei materiali, del loro stato di degrado, delle loro proprietà meccaniche;

- la conoscenza del sottosuolo e delle strutture di fondazione, con riferimento anche alle variazioni avvenute nel tempo ed ai relativi dissesti.

In considerazione delle specifiche modalità di analisi strutturale dei meccanismi di collasso dei manufatti storici in muratura, descritte nel capitolo 5, le indagini conoscitive dovranno concentrarsi prevalentemente sull'individuazione della storia del manufatto, sulla geometria degli elementi strutturali, sulle tecniche costruttive e sui fenomeni di dissesto e di degrado.

D'altra parte, le difficoltà connesse con la conoscenza, anche in relazione alle risorse disponibili e all'invasività delle indagini da eseguire, rendono spesso necessario un confronto con modelli interpretativi a posteriori, basati sull'osservazione ed accertamento del funzionamento manifestato dalla costruzione.

Le informazioni acquisite dovranno essere organizzate e restituite secondo quanto previsto dal programma di monitoraggio dello stato di conservazione dei beni architettonici tutelati (Allegato A), elaborato attraverso schede dal Ministero per i Beni e le Attività Culturali e finalizzato all'acquisizione di una conoscenza sistematica del patrimonio culturale italiano.

I paragrafi seguenti descrivono in maggiore dettaglio le diverse fasi della conoscenza; occorre precisare che queste non devono essere intese in modo sequenziale ma integrato.

4.1.2 Identificazione della costruzione

Il primo passo della conoscenza consiste nella corretta e completa identificazione dell'organismo e nella sua localizzazione sul territorio, al fine di individuare la sensibilità della fabbrica nei riguardi dei diversi rischi ed in particolare di quello sismico. Questa fase dell'analisi comprende anche un primo rilievo schematico del manufatto, od un semplice eidotipo, in grado di descriverne la consistenza di massima e la localizzazione di eventuali elementi di pregio che possono determinarne la rilevanza e condizionare il livello di rischio. L'identificazione degli elementi di pregio dovrà essere utilizzata anche per l'individuazione di possibili zone di sacrificio ove realizzare eventuali indagini distruttive e localizzare eventuali interventi di rinforzo.

In questa fase deve essere analizzato il rapporto del manufatto con l'intorno, attraverso la descrizione del Complesso Architettonico (CA), isolato o non isolato, e la caratterizzazione dei rapporti spaziali e funzionali tra l'edificio ed eventuali manufatti contermini. Lo studio del tessuto dovrà consentire di ipotizzare la gerarchia costruttiva e le relazioni tra l'edificio ed il contesto. In particolare partendo dal concetto di Complesso Architettonico (CA), costituito dall'aggregazione di più corpi di fabbrica e definito spazialmente dalle strade che lo circoscrivono, si dovrà risalire ai Corpi di Fabbrica costituenti (CF), individuabili attraverso l'analisi dei prospetti visibili e l'articolazione plano-altimetrica. L'indagine potrà essere efficacemente condotta mediante il ricorso a tecniche macrostratigrafiche.

I risultati di questa fase di conoscenza potranno essere restituiti secondo i moduli A e B descritti in Allegato A.

4.1.3 Caratterizzazione funzionale dell'edificio e dei suoi spazi

La conoscenza dell'opera non può prescindere dall'analisi, anche storica, dell'evoluzione funzionale dell'edificio e delle sue articolazioni, finalizzata a riconoscere quali utilizzazioni si siano succedute nel tempo ed in quali ambienti. Il risultato di questa analisi porta infatti alla disponibilità di notizie utili per capire anche le ragioni delle modifiche strutturali e geometriche intervenute nel tempo, per motivare eventuali segni o notizie di dissesti, per progettare possibili utilizzazioni future compatibili con le caratteristiche dell'edificio e con l'obiettivo della riduzione del rischio sismico.

4.1.4 Rilievo geometrico

La conoscenza della geometria strutturale di organismi esistenti in muratura deriva di regola da operazioni di rilievo. Il rilievo dovrà essere riferito sia alla geometria complessiva dell'organismo che a quella degli elementi costruttivi, comprendendo i rapporti con gli eventuali edifici in aderenza.

La descrizione stereometrica della fabbrica comporta l'individuazione delle caratteristiche plano-altimetriche degli elementi costitutivi. Pertanto, ad ogni livello, andranno rilevate la geometria di tutti gli elementi in muratura, delle volte (spessore e profilo), dei solai e della copertura (tipologia e orditura), delle scale (tipologia strutturale), la localizzazione delle eventuali nicchie, cavità, aperture richiuse (con quali modalità), canne fumarie, elementi estranei inclusi e la tipologia delle fondazioni.

La rappresentazione dei risultati del rilievo verrà effettuata attraverso piante, alzati e sezioni oltre che con particolari costruttivi di dettaglio. Completata questa operazione, si procederà, all'interno del rilievo geometrico complessivo, alla identificazione dello schema strutturale resistente.

Poiché il rilievo geometrico serve a definire la geometria del modello da utilizzare nell'analisi sismica, i suoi vincoli ed i carichi agenti, è opportuno verificare che tutte le informazioni necessarie siano state rilevate. In particolare dovranno essere individuati i punti significativi per un modello di calcolo, quali imposte degli orizzontamenti e dei sistemi archiviati, entità dell'appoggio degli stessi sulle murature d'ambito. Inoltre dovranno essere compiutamente determinabili le masse degli elementi e i carichi gravanti su ogni elemento di parete.

La descrizione dei rapporti tra elementi potrà avvalersi di tecniche di lettura e restituzione proprie dell'analisi stratigrafica. La procedura potrà articolarsi in virtù delle caratteristiche tipologiche della fabbrica e del contesto territoriale e urbano di appartenenza.

Le difficoltà del rilievo geometrico sono legate all'accessibilità di alcuni spazi, quali sottotetti, volumi tra false volte o controsoffitti e coperture, oppure all'eccessiva altezza degli elementi da misurare, come nel caso di campanili, torri, volte in una navata, ecc.; tuttavia, sono disponibili strumenti che consentono un rapido rilievo e una restituzione accurata anche nel caso di elementi complessi, e tecniche di indagine diretta (endoscopia) o indiretta (termografia, georadar, ecc.) per gli spazi non accessibili. La restituzione tridimensionale dell'organismo può essere complessa, ma è certamente utile ai fini della modellazione. Il rilievo di stucchi, decorazioni ed elementi non strutturali, utile ai fini dell'individuazione del bene e della sua rilevanza, non deve ostacolare la precisa conoscenza della geometria degli elementi architettonico-strutturali.

Dovrà essere rilevato e rappresentato l'eventuale quadro fessurativo, in modo tale da consentire l'individuazione delle cause e delle possibili evoluzioni delle problematiche strutturali dell'organismo. Le lesioni saranno classificate secondo la loro geometria (estensione, ampiezza) ed il loro cinematisma (distacco, rotazione, scorrimento, spostamento fuori dal piano). Successivamente, considerato che le fasi della conoscenza non sono sequenziali, potrà essere associato ad ogni lesione, o ad un insieme di lesioni, uno o più meccanismi di danno che siano compatibili con la geometria dell'organismo e della sua fondazione, con le trasformazioni subite, con i materiali presenti, con gli eventi subiti. In maniera similare le deformazioni andranno classificate secondo la loro natura (evidenti fuori piombo, abbassamenti, rigonfiamenti, spaccamenti, depressioni nelle volte, ecc.) ed associate, se possibile, ai rispettivi meccanismi di danno.

Il rilievo geometrico dovrà essere integrato dalla compilazione di moduli schedografici denominati morfologici (modulo C in Allegato A), che consentano di individuare univocamente gli elementi resistenti e i relativi rapporti costruttivi.

4.1.5 Analisi storica degli eventi e degli interventi subiti

Ai fini di una corretta individuazione del sistema resistente e del suo stato di sollecitazione è importante la ricostruzione dell'intera storia costruttiva del bene culturale tutelato, ossia del processo di costruzione e delle successive modificazioni nel tempo del manufatto. In particolare andrà evidenziata la successione realizzativa delle diverse porzioni di fabbrica, al fine di individuare le zone di possibile discontinuità e disomogeneità materiale, sia in pianta che in alzato (corpi aggiunti, sopraelevazioni, sostituzioni di orizzontamenti, ecc).

La storia dell'edificio può anche essere utilizzata come uno degli strumenti di controllo e verifica della risposta dell'edificio a particolari eventi naturali o antropici e delle eventuali conseguenti trasformazioni. Devono pertanto essere identificati gli eventi subiti, soprattutto quelli più significativi e traumatici, ed i corrispondenti effetti, accertabili per via documentale (fonti scritte o iconografiche) o tramite un rilievo analitico diretto del manufatto. Anche la storia della destinazione d'uso del bene può fornire indicazioni sulle azioni applicate in passato.

La conoscenza della risposta della costruzione ad un particolare evento traumatico può consentire di identificare un modello qualitativo di comportamento, anche se devono essere tenute presenti le modifiche intercorse nella costruzione, in particolare proprio a seguito di quell'evento. Questa analisi sarà la guida per la definizione dei meccanismi di danno maggiormente critici e per la conseguente definizione di modelli di calcolo attendibili.

Ai fini della comprensione del comportamento attuale e per la definizione degli eventuali interventi di miglioramento sismico è importante individuare la natura degli interventi di consolidamento già realizzati

nel passato, la loro localizzazione e gli elementi strutturali coinvolti, il periodo di realizzazione e la verifica della loro efficacia nel tempo.

La consultazione dei numerosi cataloghi sismici esistenti⁹ ed il reperimento diretto dei documenti d'archivio relativi alla sismicità dei luoghi ed ai danni subiti dagli edifici costituisce una base di riferimento fondamentale. L'analisi dei cataloghi di sito permette, nei casi in cui si possa assumere una completezza statistica del dato, di confrontare le azioni assunte a riferimento per i diversi stati limite, desunte dalle mappe di pericolosità sismica, con la sismicità di sito. In alcuni casi può essere opportuno tenere presente la storia sismica di sito nel giudizio finale di valutazione della sicurezza sismica, considerando che l'intensità risentita contiene già al suo interno gli effetti locali.

4.1.6 Il rilievo materico costruttivo e lo stato di conservazione

Il rilievo materico costruttivo deve permettere di individuare completamente l'organismo resistente della fabbrica, tenendo anche presente la qualità e lo stato di conservazione dei materiali e degli elementi costitutivi.

Tale riconoscimento richiede l'acquisizione di informazioni spesso nascoste (sotto intonaco, dietro a controsoffitti, ecc.), che può essere eseguita grazie a tecniche di indagine non distruttive di tipo indiretto (termografia, georadar, tomografia sonora, ecc.) o ispezioni dirette debolmente distruttive (endoscopie, scrostamento di intonaci, saggi, piccoli scassi, ecc.). Un aspetto rilevante è la scelta del numero, della tipologia e della localizzazione delle prove da effettuare. Per una corretta conoscenza esse dovrebbero essere adottate in modo diffuso, ma per il loro eventuale impatto e per motivazioni economiche, esse andranno impiegate solo se ben motivate, ovvero se utili nella valutazione e nel progetto dell'intervento. Al fine di limitare al massimo l'impatto di queste indagini, oltre alla conoscenza delle vicende costruttive del manufatto in esame, è fondamentale avere un'approfondita consapevolezza delle caratteristiche costruttive dei manufatti nell'area e nei diversi periodi storici, in modo tale da poter fare ricorso a caratteristiche desumibili dalla *regola dell'arte*.

Speciale attenzione dovrà essere riservata alla valutazione della qualità muraria, includendo le caratteristiche geometriche e materiche dei singoli componenti, oltre che le modalità di assemblaggio. Di particolare importanza risulta essere:

- la presenza di elementi trasversali (denominati diatoni), di collegamento tra i paramenti murari; la forma, tipologia e dimensione degli elementi;
- il riconoscimento di una disposizione regolare e pressoché orizzontale dei corsi (o, in alternativa, la presenza di listature a passo regolare);
- la buona tessitura, ottenuta tramite l'ingranamento degli elementi (numero ed estensione dei contatti, presenza di scaglie) ed il regolare sfalsamento dei giunti;
- la natura delle malte ed il loro stato di conservazione.

Considerata la notevole varietà di materiali e tecniche, sia a livello geografico che storico, è utile definire *regole dell'arte* locali cui fare riferimento per il giudizio di qualità di una muratura.

La lettura di uno schema strutturale di funzionamento della fabbrica necessita di una conoscenza dei dettagli costruttivi e delle caratteristiche di collegamento tra i diversi elementi:

- tipologia della muratura (in mattoni, in pietra – squadrata, sbazzata, a spacco, ciottoli - o mista; a paramento unico, a due o più paramenti) e caratteristiche costruttive (tessitura regolare o irregolare; con o senza collegamenti trasversali, ecc.);

⁹ Lista dei principali cataloghi sismici per il territorio italiano:

- Postpischil D. (1985), Catalogo dei terremoti italiani dall'anno 1000 al 1980, Progetto Finalizzato Geodinamica (PFG) del C.N.R.
- Camassi R. e Stucchi M. (1997), NT4.1 - Un catalogo parametrico di terremoti di area italiana al di sopra della soglia del danno, Gruppo Nazionale per la Difesa dai Terremoti (GNDT), <http://emidius.mi.ingv.it/NT/>.
- Monachesi G. e Stucchi M. (1997), DOM4.1 - un database di osservazioni macrosismiche di terremoti di area italiana al di sopra della soglia del danno, GNDT, Milano-Macerata, <http://emidius.mi.ingv.it/DOM/home.html>
- Boschi E. et al. (1997), CFTI - Catalogo dei forti terremoti in Italia (Versione 2 - dal 461 a.C. al 1990), Istituto Nazionale di Geofisica (ING) / SGA storia geofisica ambiente (Bologna), <http://soring.ingv.it/cfti/>.
- Istituto Nazionale di Geofisica (ING) / Gruppo Nazionale per la Difesa dai Terremoti (GNDT) / Storia Geofisica Ambiente (SGA) / Servizio Sismico Nazionale (SSN), CPTI - Catalogo parametrico dei terremoti italiani, Edizione 1999
- Gruppo di Lavoro per la redazione della mappa di pericolosità sismica (Ordinanza PCM 3274/03), Catalogo dei terremoti CPTI2, Istituto Nazionale di Geofisica e Vulcanologia (INGV), 2004.

- qualità del collegamento tra pareti verticali (ammorsamento nei cantonali e nei martelli, catene, ecc.);
- qualità del collegamento tra orizzontamenti (solai, volte e coperture) e pareti, con rilievo dell'eventuale presenza di cordoli di piano o di altri dispositivi di collegamento (catene, ecc.);
- elementi di discontinuità determinati da cavetti, canne fumarie etc.
- tipologia degli orizzontamenti (solai, volte, coperture), con particolare riferimento alla loro rigidità nel piano;
- tipologia ed efficienza degli architravi al di sopra delle aperture;
- presenza di elementi strutturalmente efficienti atti ad equilibrare le spinte eventualmente presenti;
- presenza di elementi, anche non strutturali, ad elevata vulnerabilità.

I risultati del rilievo materico costruttivo potranno essere articolati mediante la realizzazione di moduli schedografici (modulo D in Allegato A), atti a descrivere i singoli elementi ed il relativo stato di conservazione. Il modulo schedografico si arricchirà delle informazioni sui rapporti tra elementi e, nel caso di aggregato urbano, delle relazioni con gli edifici contermini.

4.1.7 La caratterizzazione meccanica dei materiali

Il rilievo visivo ed alcune indagini possono consentire di giungere ad una buona conoscenza e ad un giudizio sulla qualità dei materiali e del loro degrado (punto 4.1.5). Tuttavia, in alcuni casi la modellazione del comportamento strutturale, specie nei riguardi dell'azione sismica, richiede la conoscenza di parametri meccanici di deformabilità e resistenza dei materiali, ed in particolare della muratura.

Tecniche diagnostiche non distruttive di tipo indiretto, quali prove soniche ed ultrasoniche, consentono di valutare l'omogeneità dei parametri meccanici nelle diverse parti della costruzione, ma non forniscono stime quantitative attendibili dei loro valori, in quanto essi vengono desunti dalla misura di altre grandezze (ad esempio, la velocità di propagazione di onde di volume).

La misura diretta dei parametri meccanici della muratura, in particolare di quelli di resistenza, non può essere eseguita, quindi, se non attraverso prove debolmente distruttive o distruttive, anche se su porzioni limitate. Le calibrazioni di prove non distruttive con prove distruttive possono essere utilizzate per ridurre l'invasività delle indagini di qualificazione.

La caratterizzazione degli elementi costituenti (malta; mattoni o elementi lapidei) può essere eseguita in sito o su campioni di piccole dimensioni, prelevati e successivamente analizzati in laboratorio. Per quanto riguarda le malte possono essere eseguite, tra le altre: a) prove sclerometriche e penetrometriche; b) analisi chimiche, su campioni prelevati in profondità in modo da non essere soggetti al degrado superficiale, per la caratterizzazione della malta. Sui mattoni, oltre a determinarne le caratteristiche fisiche, è possibile valutare il modulo elastico e le resistenze a trazione e compressione attraverso prove meccaniche in laboratorio, di compressione e flessione. Per quanto riguarda gli elementi lapidei, possono essere eseguite una caratterizzazione litologica.

Le caratteristiche meccaniche della muratura possono essere desunte dalle proprietà degli elementi costituenti solo nel caso della muratura di mattoni o di elementi naturali squadri ed a tessitura regolare; in questo caso è possibile fare riferimento alle indicazioni contenute nel paragrafo 5.4 delle NTC o in altri documenti di riconosciuto valore scientifico e tecnico.

Negli altri casi, è possibile far ricorso alle seguenti metodologie di prova in sito:

- per la determinazione del modulo di elasticità normale e della resistenza a compressione: a) doppio martinetto piatto (tecnica debolmente distruttiva, in quanto eseguita su una porzione limitata di un paramento murario sottoposto ad una sollecitazione massima corrispondente all'innesco della fessurazione, da realizzare mediante l'esecuzione di tagli di piccole dimensioni, preferibilmente eseguiti nei giunti di malta e quindi facilmente ripristinabili); b) prova a compressione su un pannello murario (molto invasiva, in quanto coinvolge una porzione rilevante di muratura, dell'ordine del metro, e richiede l'esecuzione di tagli di notevoli dimensioni per l'alloggiamento dei martinetti e spesso di onerose strutture di contrasto). La prova di tipo b) va limitata ai soli casi in cui le altre metodologie di indagine non forniscano valutazioni sufficientemente attendibili o quando siano disponibili murature di sacrificio;
- per la determinazione della resistenza e del modulo a taglio sono generalmente utilizzabili prove su pannelli per le quali valgono le considerazioni riportate nel paragrafo precedente, secondo due modalità: a) prova di compressione diagonale, su un pannello quadrato; b) prova di compressione e taglio, su un pannello rettangolare di altezza doppia rispetto alla larghezza. Entrambe queste prove hanno carattere fortemente invasivo.

E' evidente che, dato il carattere distruttivo delle succitate prove, esse andranno impiegate solo se ben motivate e giustificate non solo dall'uso dei relativi risultati nella modellazione della struttura, ma anche dal fatto di essere discriminanti nei confronti della valutazione o della scelta dell'intervento. Nell'individuazione di possibili zone di sacrificio ove realizzare eventuali analisi distruttive si potrà tener conto degli esiti della ricerca storica, dello stato di conservazione dei materiali e del rilievo delle superfici di pregio. Il numero di prove che si potrà eseguire su materiale omogeneo sarà generalmente molto limitato, e non consentirà una trattazione statistica dei risultati significativa in relazione a procedure formali di verifica della sicurezza basate su metodi probabilistici o semi-probabilistici. La programmazione delle indagini e la interpretazione dei risultati va pertanto inquadrata in procedure di carattere più complessivo, nelle quali possa assumere significato anche l'impiego di un solo dato sperimentale.

L'identificazione delle caratteristiche meccaniche potrà anche essere ottenuta per analogia con murature simili, tenendo conto, per quanto possibile, anche dei fenomeni di degrado. A tale scopo è auspicabile che gli enti territoriali di tutela e controllo istituiscano degli archivi permanenti contenenti: a) almanacchi delle diverse tipologie murarie presenti, nel corso del tempo, nell'area in esame; b) tabelle con valori di riferimento delle proprietà meccaniche, desunti da sperimentazioni organizzate dagli stessi enti e/o utilizzando campagne eseguite per singoli interventi e studi.

I dati acquisiti nella campagna di indagine andranno restituiti in modo tale da consentire, in tempi relativamente brevi, la creazione di una banca dati accessibile attraverso il programma di monitoraggio dello stato di conservazione dei beni architettonici tutelati (Allegato A).

In assenza degli archivi di cui sopra si potrà far riferimento, per ogni tipologia muraria, ai valori medi dei parametri meccanici definiti nell'Allegato 11.D dell'Ordinanza.

4.1.8 Terreno e fondazioni

La conoscenza del sottosuolo e delle esistenti strutture di fondazione è di grande importanza per la previsione del comportamento sismico. Nel caso di un bene culturale tutelato tale conoscenza non deve limitarsi allo stato attuale ma è opportuno, per quanto possibile, individuare le modifiche intervenute nel tempo per cause naturali o antropiche, come ad esempio scavi, costruzioni adiacenti, variazioni nel regime delle falde, dissesti idrogeologici.

Per una corretta conoscenza del terreno e delle fondazioni, le prove sotto elencate dovrebbero essere adottate in modo diffuso, ma per il loro eventuale impatto e per motivazioni economiche, esse andranno impiegate solo se ben motivate, ovvero se giustificate non solo dall'uso dei relativi risultati nella modellazione della fondazione e del terreno, ma anche dal fatto di essere discriminanti nei confronti della valutazione o della scelta dell'intervento.

La caratterizzazione geotecnica accurata del sottosuolo ha i seguenti obiettivi:

- Definizione del modello geotecnico del sottosuolo sulla base di indagini eseguite in corrispondenza di un numero di verticali sufficienti per elaborare profili e sezioni stratigrafiche di riferimento per le analisi. Per conseguire tale obiettivo si ricorre a sondaggi con carotaggio continuo e prelievo di campioni indisturbati rappresentativi dei terreni attraversati. Grande utilità per la caratterizzazione stratigrafica presentano le prove penetrometriche, che possono essere eseguite ad integrazione dei sondaggi e consentono di ridurre il numero.
- Definizione del regime delle acque sotterranee e delle loro variazioni stagionali, inclusa l'eventuale incidenza di interventi antropici (emungimenti, drenaggi) già in atto o di futura attuazione. Questo obiettivo viene conseguito attraverso l'installazione e il monitoraggio di piezometri opportunamente ubicati. Per opere che interessino estese porzioni di territorio, lo studio delle acque sotterranee dovrà essere supportato da studi idrogeologici.
- Caratterizzazione meccanica dei vari depositi costituenti il sottosuolo, onde definire i parametri necessari per le analisi finalizzate alla quantificazione del rischio sismico cui sono esposte le opere in studio e il territorio circostante. Le analisi hanno per oggetto:
 - l'interazione dinamica terreno-fondazione-struttura, per verificare la possibilità di danni strutturali o di collasso della fondazione a seguito di un evento sismico. Per tali verifiche risulta indispensabile la conoscenza: (i) della resistenza a taglio in condizioni drenate e non drenate, in presenza di sollecitazioni cicliche; (ii) del modulo di deformazione a taglio e del coefficiente di smorzamento, nonché della loro dipendenza dallo stato iniziale del deposito e dal livello di deformazione tangenziale. Tale conoscenza può essere ottenuta con prove di laboratorio su campioni indisturbati, con prove geofisiche in foro o in superficie (ad esempio determinazioni della velocità delle onde di

taglio con tecniche *cross hole*, *down hole*, *rifrazione in onde SH* e *MASW*), con un'ampia gamma di prove in sito fra le quali le già menzionate prove penetrometriche;

- la suscettibilità del sottosuolo a fenomeni di liquefazione e di mobilità ciclica in occasione di un evento sismico. La verifica a liquefazione o mobilità ciclica, ove ritenuto necessario in relazione alle caratteristiche del terreno, viene condotta in genere riferendosi all'accelerazione orizzontale di picco alla superficie del terreno con piano campagna orizzontale e assenza di costruzioni, e ricorrendo a metodi semplificati basati sui risultati delle prove SPT o CPT o sulla misura della velocità delle onde di taglio. Nel caso in cui le verifiche mettano in luce rischio di liquefazione o di eccessivi spostamenti dovuti alla mobilità ciclica, si potranno prendere in considerazione specifici interventi di miglioramento e di rinforzo dei terreni;
- la verifica della stabilità di pendii naturali, fronti di scavo e opere di sostegno nei riguardi del collasso o di eccessivi spostamenti, che potrebbero pregiudicare la stabilità dell'opera in esame o comprometterne la fruizione. I parametri geotecnici necessari per le verifiche sono gli stessi già menzionati per i problemi di interazione dinamica terreno-struttura; nel caso di pendii naturali già interessati in passato da scorrimenti franosi, la caratterizzazione meccanica dei terreni dovrà comprendere la determinazione della resistenza residua. Nel caso in cui le verifiche non soddisfino i requisiti prestazionali e di sicurezza dell'opera, potranno essere attuate misure di consolidamento dei terreni e/o di adeguamento delle opere di sostegno, scegliendo opportunamente fra le innumerevoli tecniche di rinforzo, consolidamento e drenaggio messe a disposizione dall'ingegneria geotecnica.

Oltre alla caratterizzazione geotecnica del sottosuolo, è necessario attuare indagini che consentano di definire la geometria e le caratteristiche delle fondazioni esistenti, e di accertarne l'eventuale stato di degrado e dissesto. Il primo passo in questa direzione è rappresentato dalla raccolta di tutte le notizie disponibili sulle fondazioni originali e sulle eventuali modifiche ad esse apportate in passato.

Particolare attenzione andrà posta alla presenza o meno di un substrato archeologico, per il ruolo fondamentale che tale substrato può avere nell'alterare la risposta sismica della struttura e nel limitare le possibili tipologie di intervento su fondazioni e terreni.

In possesso di tali informazioni si programmerà e attuerà un programma di indagini conoscitive basate su:

- Pozzi o trincee di saggio, scavati lungo il perimetro della costruzione a partire dai piani scantinati o dall'esterno, e spinti fino a raggiungere il piano d'imposta delle fondazioni. Ci si accerterà preliminarmente che tali scavi non incidano negativamente sul comportamento statico dell'opera.
- Perforazioni a carotaggio continuo, variamente orientate, attraverso le murature di fondazione e fino a raggiungere il contatto fra le murature stesse e il terreno. Le tecniche e gli utensili di perforazione dovranno minimizzare il disturbo alle murature e ottimizzare la qualità delle carote ai fini delle prove di laboratorio a cui queste saranno sottoposte. I carotaggi nelle opere di fondazione sono strumenti diagnostici invasivi, e quindi il loro numero deve essere limitato a quelli strettamente indispensabili. I fori di carotaggio potranno essere utilizzati per successive ispezioni con sonda televisiva, per prove geofisiche e, se richiesto, per prove di assorbimento.
- Metodi geofisici, che rappresentano spesso uno strumento diagnostico efficace e non invasivo. Di particolare efficacia per valutare le proprietà meccaniche delle murature e il loro stato di degrado sono il georadar e le tomografie sonica, termica, elettrica. Queste tecniche necessitano di esecutori altamente specializzati che dispongano di attrezzature, sistemi di acquisizione dei dati e software di elaborazione adeguati; essi devono essere chiaramente documentati.

I risultati delle indagini consentono la verifica della vulnerabilità della fondazione e possono porre in luce la necessità di un miglioramento sismico, che dovrà essere armonizzato con gli interventi previsti sulla struttura in elevazione.

4.1.9 Monitoraggio

Il controllo periodico della costruzione è una pratica fortemente auspicabile poiché rappresenta il principale strumento per una consapevole conservazione, in quanto consente di programmare la manutenzione ed attuare in tempo, quando realmente necessari, gli interventi di riparazione, in caso di danno strutturale, e di consolidamento, finalizzato alla prevenzione.

Per impostare un programma di monitoraggio è necessario eseguire preventivamente una accurata analisi del funzionamento strutturale, e quindi una interpretazione dei dissesti in atto, in modo da definire i

parametri più significativi che, misurati in continuo o con scadenze temporali adeguate, consentono di certificarne il buon comportamento ovvero di valutare eventuali evoluzioni pericolose per la stabilità di insieme o di singole parti dell'edificio.

Il monitoraggio visivo, inteso come controllo periodico dell'insorgenza di stati fessurativi, fenomeni di degrado, trasformazioni nella struttura e nell'ambiente circostante, rappresenta il punto di partenza di tale attività.

Informazioni aggiuntive possono essere acquisite attraverso il monitoraggio strumentale di alcuni parametri ritenuti significativi (movimento delle lesioni, spostamenti assoluti o relativi di punti della costruzione, rotazione di pareti o altri elementi). Il movimento delle lesioni può essere controllato pressoché in continuo e a distanza; occorre tuttavia considerare che, in relazione alla tipologia di dissesto, le soglie di pericolosità di tali spostamenti relativi possono essere anche molto diverse. Il controllo geometrico della costruzione può essere eseguito mediante procedure di rilievo topografico, fotogrammetrico, o utilizzando tecniche innovative, come la nuvola di punti generata dal *laser scanner* (ovviamente tale metodologia non risulta esclusiva e deve essere attentamente valutata la precisione fornita in relazione alle soglie di movimento ritenute significative). Il progetto di monitoraggio richiede una preliminare interpretazione del meccanismo di dissesto, che può spesso essere eseguita grazie alla meccanica dell'equilibrio delle murature considerate come corpo rigido; ciò permette di individuare una serie di punti notevoli da controllare. In alcuni casi, quando l'eventuale dissesto è ben compreso e possono essere definite soglie di sicurezza, il monitoraggio può rappresentare un'alternativa all'intervento, a vantaggio della conservazione.

Le proprietà dinamiche della struttura (frequenze e forme proprie di vibrazione) sono anch'esse parametri significativi del comportamento di una costruzione. In presenza di dissesti o trasformazioni della costruzione e del suo uso, queste grandezze subiscono delle alterazioni. Allo stato attuale delle conoscenze, l'identificazione del danno sulla base di una variazione delle proprietà dinamiche è molto difficile; inoltre, è noto che le costruzioni in muratura sono caratterizzate da un comportamento fortemente non lineare e ciò rende problematico il ricorso a parametri rappresentativi di un comportamento lineare equivalente. Tuttavia, il controllo di alcuni parametri della risposta dinamica, o eccitata artificialmente o mediante vibrazioni ambientali, può, in alcuni casi, rappresentare uno dei possibili elementi per l'identificazione di un cambiamento manifestatosi nella costruzione. La scelta dei parametri e l'interpretazione delle misure dinamiche vanno giustificate in relazione alla tipologia di dissesto ed agli scopi delle indagini.

Se si considera più in particolare la sicurezza sismica, essendo il terremoto un evento raro ed imprevedibile, è evidente che il monitoraggio non rappresenta uno strumento di allarme o di individuazione del comportamento sismico. Un suo uso può risultare significativo nell'emergenza post-terremoto, su strutture fortemente danneggiate di cui si volesse verificare l'evoluzione del meccanismo attivato dal sisma e la risposta ad eventuali scosse di replica.

4.2 Livelli di conoscenza e fattori di confidenza

Identificata la costruzione, in relazione all'approfondimento del rilievo geometrico e delle indagini materico-costruttiva, meccanica e sul terreno e le fondazioni, viene assunto dal progettista un fattore di confidenza Γ_C , compreso tra 1 e 1.35, che consente di graduare l'attendibilità del modello di analisi strutturale e della valutazione dell'indice di sicurezza sismica.

Il fattore di confidenza si applica in modo diverso in funzione dei modelli per la valutazione della sicurezza sismica, illustrati nel capitolo 5, che possono essere così classificati:

- modelli che considerano la deformabilità e la resistenza dei materiali e degli elementi strutturali;
- modelli che considerano l'equilibrio limite dei diversi elementi della costruzione, pensando il materiale muratura come rigido e non resistente a trazione (creazione di un cinematismo di blocchi rigidi, attraverso l'introduzione di opportune sconnessioni).

Nel primo caso il fattore di confidenza si applica alle proprietà dei materiali, riducendo sia i moduli elastici sia le resistenze. I valori di partenza delle caratteristiche meccaniche a cui applicare il fattore di confidenza, saranno definiti negli intervalli usuali della pratica costruttiva dell'epoca, sulla base delle risultanze del rilievo materico e dei dettagli costruttivi (per la muratura si potrà far riferimento agli intervalli riportati nella Tabella 11.D.1 integrata dalla Tabella 11.D.2 dell'Ordinanza).

Nel secondo caso, ossia di modelli di corpo rigido, nei quali la resistenza del materiale non viene tenuta in conto, il fattore di confidenza si applica direttamente alla capacità della struttura, ovvero riducendo l'accelerazione corrispondente ai diversi stati limite. Qualora siano effettuate indagini sulle proprietà

meccaniche della muratura, per il fattore parziale di confidenza F_{C3} potrà essere assunto un valore più basso di 0.12 solo se la resistenza a compressione della muratura è considerata nel modello di valutazione.

In entrambi i casi, la definizione del fattore di confidenza andrà riferita al materiale/tipologia che maggiormente penalizza lo specifico meccanismo di danno/collasso in esame.

A titolo esemplificativo, il fattore di confidenza può essere determinato definendo diversi fattori parziali di confidenza F_{Ck} ($k=1,4$), sulla base dei coefficienti numerici riportati in tabella 4.1, i cui valori sono associati alle quattro categorie di indagine ed al livello di approfondimento in esse raggiunto:

$$F_C = 1 + \sum_{k=1}^4 F_{Ck} \quad (4.1)$$

Tabella 4.1 – Definizione dei livelli di approfondimento delle indagini sui diversi aspetti della conoscenza e relativi fattori parziali di confidenza.

Rilievo geometrico	Rilievo materico e dei dettagli costruttivi	Proprietà meccaniche dei materiali	Terreno e fondazioni
rilievo geometrico completo $F_{C1} = 0.05$	limitato rilievo materico e degli elementi costruttivi $F_{C2} = 0.12$	parametri meccanici desunti da dati già disponibili $F_{C3} = 0.12$	limitate indagini sul terreno e le fondazioni, in assenza di dati geologici e disponibilità d'informazioni sulle fondazioni $F_{C4} = 0.06$
rilievo geometrico completo, con restituzione grafica dei quadri fessurativi e deformativi $F_{C1} = 0$	esteso rilievo materico e degli elementi costruttivi $F_{C2} = 0.06$	limitate indagini sui parametri meccanici dei materiali $F_{C3} = 0.06$	disponibilità di dati geologici e sulle strutture fondazionali; limitate indagini sul terreno e le fondazioni $F_{C4} = 0.03$
	esaustivo rilievo materico e degli elementi costruttivi $F_{C2} = 0$	estese indagini sui parametri meccanici dei materiali $F_{C3} = 0$	estese o esaustive indagini sul terreno e le fondazioni $F_{C4} = 0$

Il rilievo geometrico dovrà, in ogni caso, essere sviluppato ad un livello di dettaglio coerente con le esigenze del modello geometrico adottato nelle valutazioni analitiche e/o delle necessarie considerazioni di tipo qualitativo.

Il rilievo materico (tipologia e tessitura delle murature, tipologia ed orditura dei solai, struttura e riempimento delle volte, etc.) e dei dettagli costruttivi (ammorsamenti murari, eventuali indebolimenti, entità e tipologia di appoggio degli orizzontamenti, dispositivi di contenimento delle spinte, degrado dei materiali etc.) dovrà tendere, compatibilmente con le esigenze di tutela del bene, ad accertare le diverse tipologie costruttive presenti, la loro localizzazione e ripetitività, con particolare attenzione a tutti gli aspetti che possono influenzare l'innescio di meccanismi di collasso locale.

Nel caso di presenza di diversi materiali strutturali il livello di approfondimento ed il conseguente fattore di confidenza F_{C3} potranno essere riferiti al materiale o ai materiali maggiormente influenti sulla determinazione dell'indice di sicurezza. Nel caso in cui l'analisi sismica sia basata sulla valutazione distinta di diversi meccanismi locali (v. 5.2.1, 5.2.2, 5.2.4) potranno essere utilizzati livelli di conoscenza e fattori parziali di confidenza relativi a ciascuna porzione modellata.

Nel caso di valutazioni a carattere locale quando le informazioni sul terreno e le fondazioni non hanno alcuna relazione sullo specifico meccanismo di collasso, il fattore di confidenza parziale F_{C4} può essere assunto pari a 0. Negli altri casi, per quanto concerne la conoscenza del terreno e delle fondazioni, si distinguono gli aspetti legati alla definizione della categoria di suolo, coinvolta nella definizione dell'input

sismico, da quelli concernenti la trasmissione delle azioni dalla struttura al suolo (geometria delle fondazioni e parametri geotecnici del terreno fondazionale)¹⁰.

5 MODELLI PER LA VALUTAZIONE DELLA SICUREZZA SISMICA

5.1 Il comportamento sismico delle costruzioni storiche in muratura

Le strutture storiche in muratura costituiscono un insieme estremamente vario e complesso per tipologie e tecniche costruttive, per cui l'analisi del loro comportamento strutturale e la valutazione della loro sicurezza sono condizionate da notevoli incertezze nella definizione delle proprietà meccaniche dei materiali e delle condizioni di vincolo tra gli elementi.

Queste costruzioni non sono state progettate utilizzando i principi della meccanica dei materiali e delle strutture bensì su un approccio basato sull'intuizione e l'osservazione, utilizzando i principi dell'equilibrio dei corpi rigidi e sperimentando il comportamento delle costruzioni già realizzate; tutto ciò ha progressivamente portato ad affinare criteri esecutivi e di proporzionamento geometrico, configurabili come *regole dell'arte*. Sebbene tale approccio non sia scientificamente rigoroso e risulti affidabile solo se utilizzato all'interno dei limiti di validità della regola (come è dimostrato dai crolli sperimentati nel passato quando si superavano tali limiti), riconoscere in una costruzione la conformità alle regole dell'arte può costituire un primo elemento di valutazione della sicurezza. Regole dell'arte possono essere riconosciute anche nelle tecniche costruttive, che mostrano una specificità locale frutto di un progressivo affinamento nell'uso dei materiali disponibili in zona (la varietà delle tipologie murarie, in relazione alle caratteristiche degli elementi costituenti, è emblematica al riguardo).

Oltre alla conformità alle regole dell'arte, un ulteriore elemento di valutazione può essere il "collaudo" della storia, di cui l'esistenza stessa della costruzione ci fornisce testimonianza. Tale collaudo, tuttavia, risulta spesso insufficiente nei riguardi della prevenzione dal rischio sismico, in quanto una costruzione (pur se antica) potrebbe non essere ancora stata colpita da un terremoto violento, quello che viene assunto dalle norme per valutare la sicurezza nei riguardi dello stato limite ultimo. Il terremoto con probabilità di superamento del 10% in 50 anni) corrisponde ad un periodo di ritorno di 475 anni, ovvero questo è il tempo che statisticamente intercorre tra due terremoti di quella intensità; esiste tuttavia la possibilità che nella storia sismica del sito un tale evento possa essere ritrovato anche molto più lontano nel tempo. Inoltre, occorre considerare che la capacità della struttura può essersi modificata per un effetto di accumulo del danno, dovuto a passati terremoti di minore intensità, a causa di dissesti di altra natura e per le trasformazioni che spesso interessano le costruzioni storiche.

È opportuno evidenziare come, oltre a fattori di natura economica, la cultura costruttiva antisismica in un'area geografica sia influenzata dal livello di pericolosità sismica e dalla ricorrenza dei terremoti. In aree ad alta sismicità (caratterizzate dalla possibilità di terremoti violenti e dalla presenza di terremoti significativi con una certa frequenza), l'esperienza ha portato a mettere a punto soluzioni costruttive efficaci per la riduzione della vulnerabilità: contrafforti, catene, ammortamenti, ecc.; questi elementi di presidio antisismico diventano parte integrante delle regole costruttive, specie nelle regioni con terremoti frequenti. Nelle aree a bassa sismicità (terremoti rari e non distruttivi), invece, tali accorgimenti sono stati messi in atto solo nelle riparazioni o nelle ricostruzioni a seguito dei pochi terremoti significativi, ma il loro uso da parte dei costruttori si perdeva dopo qualche generazione, in quanto essi apparivano ben presto immotivati.

Risulta pertanto evidente come dovendo valutare oggi la sicurezza di una costruzione esistente, i suddetti elementi di valutazione debbano essere accuratamente acquisiti, attraverso un'adeguata conoscenza, ma non

¹⁰ Per i primi, in assenza di informazioni relative, le indagini dovranno essenzialmente tendere ad escludere la presenza di suoli tipo S1-S2 e, se ritenuto decisivo in termini di scelte progettuali e/o funzionali (eventuali cambi di destinazione d'uso), definire la macro-categoria di appartenenza (A, B-C-E, D).

Per le seconde, le indagini potranno, in generale, essere omesse qualora, su responsabile o motivato giudizio del tecnico ed in relazione alle caratteristiche dei terreni, siano contemporaneamente verificate le seguenti circostanze: (a) nella costruzione non siano presenti dissesti attribuibili a cedimenti delle fondazioni; (b) gli interventi non comportino alterazioni dello schema strutturale della costruzione sostanziali per la trasmissione delle sollecitazioni al terreno, né rilevanti modificazioni dei pesi e dei sovraccarichi; (c) non siano in atto modificazioni sensibili dell'assetto idrogeologico della zona che possano influenzare la stabilità delle fondazioni. In caso contrario, le indagini saranno limitate a valutare i parametri che influenzano la circostanza non verificata.

si possa in ogni caso prescindere da una analisi strutturale, finalizzata a tradurre in termini meccanici e quantitativi il comportamento accertato nella costruzione. Per eseguire tale analisi sono disponibili diversi modelli, che possono risultare più o meno accurati ed interessare l'intera costruzione o sue singole parti. In Allegato B sono illustrati il funzionamento meccanico della muratura, l'interazione tra i diversi elementi che compongono una costruzione storica e le possibili strategie di modellazione strutturale.

5.2 Metodi di analisi sismica

5.2.1 Premessa

Nel caso degli edifici esistenti in muratura, è possibile ricorrere a diversi metodi di analisi, in funzione del modello con il quale vengono descritte la struttura ed il suo comportamento sismico.

Nel caso del patrimonio culturale, la valutazione della capacità della struttura e della sicurezza sismica andranno effettuate, sia a livello locale che complessivo, utilizzando un opportuno metodo di analisi. In particolare è possibile fare riferimento ai seguenti:

- analisi statica lineare
- analisi dinamica modale
- analisi statica non lineare
- analisi dinamica non lineare

Nel seguito vengono illustrate le condizioni ed i limiti di utilizzo dei metodi di analisi sopra indicati in relazione alle specificità del patrimonio culturale.

5.2.2 Analisi statica lineare

L'azione sismica di riferimento al suolo, per lo stato limite ultimo, viene in questo caso ridotta attraverso il fattore di struttura, per consentire una verifica in campo elastico; in questo modo si tiene implicitamente conto delle ulteriori capacità di spostamento, una volta raggiunta la resistenza limite, prima che la struttura arrivi allo stato limite ultimo. Si sottolinea che l'applicazione di questo metodo nel caso di edifici storici può risultare problematica per la difficoltà di definire appropriati fattori di struttura, con possibili conseguenze sulla definizione degli interventi.

Nel caso di un'analisi elastica lineare ad elementi finiti, il modello deve essere sottoposto ad un sistema di forze orizzontali la cui entità complessiva è definita nell'Ordinanza (punto 4.5.2). Tali forze possono essere distribuite in ragione della quota delle diverse masse, in accordo con quanto indicato nell'Ordinanza, solo nel caso di costruzioni assimilabili dal punto di vista strutturale ad un edificio ordinario. Negli altri casi dovranno essere assunte: a) una distribuzione di forze proporzionale alle masse; b) una distribuzione di forze proporzionale al principale modo di vibrazione nella direzione di analisi, stimato sulla base della distribuzione delle rigidezze e delle masse nei diversi elementi ed eventualmente corretto con procedimenti iterativi. Il periodo di vibrazione potrà essere stimato con la formula indicata nell'Ordinanza solo nel caso di strutture assimilabili ad edifici; per le altre strutture dovrà essere stimato con formule opportune o ricavato a partire dalla forma modale principale, adottando, per i materiali, i valori dei moduli elastici fessurati.

Il valore da assumersi per il fattore di struttura dovrà essere giustificato dalle capacità di spostamento della struttura in campo fessurato, valutato sulla base sia della tipologia di manufatto, sia della qualità costruttiva (materiali, dettagli costruttivi, collegamenti). Gli effetti torsionali accidentali possono essere trascurati, a meno che non si ritengano particolarmente significativi nel caso specifico.

È tuttavia opportuno segnalare che l'uso di un'analisi elastica lineare ad elementi finiti ha in genere poco significato per una struttura complessa, in quanto si ottengono valori puntuali dello stato tensionale nel materiale muratura, da confrontarsi per la verifica con i valori caratteristici di resistenza del materiale. Con questo tipo di analisi si riscontrano, generalmente, tensioni di trazione, non accettabili nella muratura, o elevate tensioni di compressione, molto influenzate dalla discretizzazione in elementi finiti (concentrazioni tensionali negli spigoli). Le verifiche puntuali potrebbero quindi non essere soddisfatte anche in condizioni che nella realtà sono sicure, a seguito di una locale redistribuzione tensionale nelle aree interessate.

Nel caso di palazzi e ville, ovvero di edifici caratterizzati da pareti di spina ed orizzontamenti intermedi, è possibile fare ricorso ad un modello a telaio equivalente, che consente una verifica a livello dell'elemento strutturale (elementi portanti verticali e orizzontali) e non di tipo puntuale. In questo caso, essendo le

condizioni di verifica del singolo elemento riferite a condizioni locali fessurate, l'analisi statica lineare può essere considerata maggiormente significativa.

Nel caso in cui l'analisi sismica sia basata sulla valutazione distinta di diversi meccanismi locali, sia per una valutazione complessiva del manufatto, sia per una verifica nelle sole zone oggetto di intervento, è possibile utilizzare gli strumenti dell'analisi limite, in particolare nella forma del teorema cinematico. L'analisi cinematica lineare, come definita nell'Ordinanza (Allegato 11.C), consiste nel calcolo del moltiplicatore orizzontale dei carichi che attiva il meccanismo di collasso e nella valutazione della corrispondente accelerazione sismica al suolo. Per la verifica allo SLU, tale accelerazione viene confrontata con quella di riferimento, ridotta attraverso un opportuno fattore di struttura.

5.2.3 *Analisi dinamica modale*

L'analisi dinamica modale viene condotta attraverso un modello elastico lineare (ad esempio ad elementi finiti) e quindi la sua attendibilità nella valutazione del comportamento in condizioni limite di resistenza, per gli antichi manufatti architettonici in muratura, è spesso limitata. Infatti, nel caso di strutture complesse, le analisi lineari possono essere utilmente applicate solo quando, dal confronto tra domanda e capacità, emerge che l'escursione in campo non lineare è modesta.

Può essere utilizzata per valutare il modo principale di vibrazione in ciascuna direzione (quello cui corrisponde il massimo valore del coefficiente di partecipazione) e determinare quindi un'attendibile distribuzione di forze da adottare nell'analisi statica lineare. Più discutibile è, invece, considerare il contributo dei modi superiori, che hanno poco significato per una struttura caratterizzata da un comportamento non lineare dei materiali già per valori modesti dell'azione orizzontale.

L'analisi modale con spettro di risposta, che presuppone il principio di sovrapposizione degli effetti e regole di combinazione modale calibrate su strutture a telaio, non dovrebbe quindi ritenersi attendibile, specie nel caso di strutture complesse, caratterizzate da trasformazioni e fasi costruttive differenti.

L'analisi dinamica modale può essere utilizzata con maggiore confidenza in presenza di strutture flessibili e strutturalmente ben modellabili, come ad esempio le torri, i campanili o altre strutture a prevalente sviluppo verticale. In questi casi possono risultare importanti i contributi dei modi superiori. Restano tuttavia inalterate le difficoltà di determinare opportuni fattori di struttura e fare riferimento a verifiche puntuali dello stato di sollecitazione.

5.2.4 *Analisi statica non lineare*

L'analisi statica o cinematica non lineare consiste nella valutazione del comportamento sismico della struttura (legame forza-spostamento generalizzato) ed in particolare della capacità di spostamento allo stato limite ultimo, da confrontarsi con lo spostamento richiesto dal terremoto, valutato in termini spettrali. Tale analisi può essere eseguita con un modello che rappresenti il comportamento globale della costruzione o attraverso modelli di sottostrutture (macroelementi: porzioni architettoniche riconoscibili nei riguardi di particolari meccanismi di collasso), operando verifiche locali.

Nel caso dell'analisi statica non lineare, la curva di capacità della struttura può essere derivata dal legame forza-spostamento generalizzato, ottenuto attraverso un'analisi incrementale, per esempio con il metodo degli elementi finiti, utilizzando legami costitutivi non lineari e, se necessario, considerando la non linearità geometrica. L'analisi consiste nell'applicare i carichi gravitazionali ed un sistema di forze orizzontali, che vengono scalate, mantenendo invariati i rapporti relativi tra le stesse, in modo da far crescere monotonamente lo spostamento orizzontale di un punto di controllo, fino al raggiungimento delle condizioni ultime. In presenza di costruzioni fortemente irregolari, la distribuzione di forze inizialmente adottata potrebbe non essere più significativa per la struttura danneggiata; in questi casi è possibile fare ricorso ad analisi di tipo adattivo, aggiornando progressivamente la distribuzione di forze.

Nel caso dei beni architettonici, la varietà delle geometrie e dei sistemi costruttivi rende impossibile definire a priori le caratteristiche di una distribuzione di forze statiche equivalenti al sisma. L'analisi può, ad esempio, essere eseguita considerando due distinte distribuzioni di forze: a) una distribuzione di forze proporzionale alle masse; b) una distribuzione di forze analoga a quella utilizzata per l'analisi statica lineare, ovvero proporzionale al principale modo di vibrazione nella direzione di analisi (nel caso di edifici, è possibile assumere un modo lineare con l'altezza).

Per quanto riguarda l'individuazione della capacità di spostamento ultimo, nel caso in cui il modello sia in grado di descrivere una risposta strutturale con degrado della resistenza (*softening*), grazie a legami

costitutivi dei materiali particolarmente sofisticati e/o condizioni limite sugli spostamenti dei singoli elementi strutturali, esso sarà definito in corrispondenza di una riduzione della reazione massima orizzontale pari al 20%; nel caso invece siano utilizzati un legame elastico non lineare, quale è il modello di solido non resistente a trazione, o legami di tipo elastico perfettamente plastico, l'analisi sarà portata avanti fino a spostamenti significativi, senza la necessità di definire uno spostamento limite ultimo. In entrambe le situazioni, al crescere dello spostamento del nodo di controllo dovrà essere valutata la compatibilità a livello locale in termini di fenomeni di crisi locale (sfilamento delle travi, perdita di ingranamento tra i conci murari, ecc.).

La conversione del legame forza-spostamento generalizzato in sistema bi-lineare equivalente e la corrispondente valutazione della risposta massima in spostamento potranno essere effettuate con procedimento analogo a quanto indicato nell'Ordinanza (punti 4.5.4, 8.1.5.4 e 8.1.6). Considerata la difficoltà di definire lo spostamento allo stato limite ultimo, il rapporto tra la forza di risposta elastica e la forza massima del sistema bi-lineare equivalente non potrà superare un valore massimo ammissibile, definito in base alle caratteristiche di duttilità e dinamiche proprie di ciascuna tipologia e comunque compreso tra 3 e 6.

Nel caso di palazzi e ville, ovvero di edifici caratterizzati da pareti di spina ed orizzontamenti intermedi, è possibile fare riferimento al metodo proposto dall'Ordinanza per gli edifici esistenti in muratura, con le precisazioni indicate al successivo punto 5.4.1 di questa Direttiva.

In alternativa al metodo degli elementi finiti, anche nel caso di un'analisi non lineare è possibile fare ricorso all'analisi limite, attraverso un'analisi per cinematismi di collasso, assegnando incrementalmente al cinematismo configurazioni variate in spostamenti finiti di entità crescente. Questa prende il nome di analisi cinematica non lineare e consente di valutare le capacità di spostamento del sistema dopo che il meccanismo si è attivato. La procedura per la determinazione del sistema bi-lineare equivalente e per la valutazione della risposta massima in spostamento (diverse rispetto al caso dell'analisi statica non lineare) è descritta nell'Allegato 11.C dell'Ordinanza.

5.2.5 Analisi dinamica non lineare

L'analisi dinamica non lineare può essere utilizzata con modelli non lineari ad elementi finiti (o a telaio equivalente), purché i legami costitutivi siano in grado di simulare non solo il degrado di rigidità e resistenza a livello puntuale (o di singolo elemento strutturale), ma anche le caratteristiche dissipative associate al comportamento ciclico isteretico. Questo metodo di analisi non può prescindere dall'esecuzione, con lo stesso modello strutturale, di un'analisi statica non lineare, al fine di determinare la capacità di spostamento ultimo della struttura, eventualmente attraverso una limitazione della duttilità.

Dal punto di vista operativo, l'analisi dinamica non lineare presuppone l'utilizzo di diversi gruppi di accelerogrammi (almeno tre) selezionati in modo da risultare compatibili con lo spettro di risposta corrispondente al tipo di sottosuolo o diversamente determinati secondo quanto indicato ai punti 3.3 e 3.4. E' inoltre opportuno segnalare che, in funzione delle caratteristiche dinamiche della struttura, dovrà essere adeguatamente selezionato il passo temporale di integrazione delle equazioni del moto, eventualmente attraverso un'analisi di convergenza.

È quindi opportuno utilizzare questo metodo di analisi solo in casi molto particolari, quando la complessità della struttura e l'importante contributo di diversi modi di vibrazione non consentono di ricondurre, con sufficiente attendibilità, la risposta sismica a quella di un sistema non lineare equivalente ad un solo grado di libertà. In tali casi, l'analisi dinamica non lineare spesso porta alla valutazione di una richiesta di spostamento inferiore a quella stimata con l'analisi statica non lineare.

5.3 Livelli di valutazione della sicurezza sismica

5.3.1 LVI: analisi qualitativa e valutazione con modelli meccanici semplificati

La conoscenza del livello di rischio cui è soggetto il patrimonio architettonico tutelato è prerogativa imprescindibile per la sua conservazione nel tempo e per una fruizione in sicurezza.

La valutazione della sicurezza sismica può essere condotta con riferimento a metodi semplificati che siano tuttavia in grado di stimare l'accelerazione del suolo corrispondente al raggiungimento dello stato limite ultimo. Deve essere peraltro precisato che tale valore dell'accelerazione, rapportato all'accelerazione di

picco caratteristica del sito, serve solamente a definire un indice di sicurezza sismica (I_s), utile a stabilire delle priorità di intervento; interventi di miglioramento sismico per la mitigazione del rischio saranno eventualmente realizzati, se risulteranno necessari, a valle di una valutazione più approfondita (LV2 o LV3).

L'indice di sicurezza sismica I_s è così definito:

$$I_s = \frac{a_{SLU}}{\gamma_I S a_g} \quad (5.1)$$

dove: a_{SLU} è l'accelerazione al suolo che porta al raggiungimento dello stato limite ultimo; γ_I è il coefficiente di importanza; S è il fattore che tiene conto del profilo stratigrafico del sottosuolo di fondazione e degli eventuali effetti morfologici; a_g è l'accelerazione di riferimento nel sito.

Valori dell'indice di sicurezza sismica maggiori di 1 indicano che il manufatto è idoneo a sopportare l'azione sismica prevista nella zona; al contrario se $I_s < 1$, la sicurezza del manufatto è inferiore a quella auspicabile, coerentemente con i requisiti richiesti per le costruzioni adeguate.

Nel paragrafo 5.4 sono proposti, come esempio, alcuni modelli meccanici semplificati per la valutazione dell'accelerazione allo stato limite ultimo nel caso delle tipologie e delle configurazioni più diffuse.

Il Ministero per i Beni e le Attività Culturali ha elaborato una metodologia per la conoscenza ed il monitoraggio dello stato di consistenza dei beni architettonici tutelati (Allegato A), da realizzarsi nei prossimi anni attraverso un diffuso e capillare programma di schedatura ed analisi. Essendo tale patrimonio particolarmente diffuso, gli strumenti di valutazione devono essere rigorosi ma sufficientemente agili da essere applicati a scala territoriale; essi sono basati su una scrupolosa raccolta di informazioni attraverso moduli schedografici, sull'accertamento del comportamento strutturale a seguito della conoscenza e sulla formulazione di un preliminare giudizio qualitativo sul livello di rischio (in particolare quello sismico).

L'interpretazione qualitativa del funzionamento sismico viene in genere basata su una lettura per macroelementi, ovvero individuando parti architettoniche caratterizzate da un comportamento in una certa misura autonomo rispetto al resto della costruzione. Su ciascun macroelemento possono essere individuati uno o più possibili meccanismi di collasso, valutando la maggiore o minore vulnerabilità in relazione alla presenza di presidi antisismici di tipo tradizionale (catene metalliche, contrafforti, ammortamenti, ecc.) o moderno; deve anche essere considerata la maggiore vulnerabilità eventualmente indotta da trasformazioni, dissesti ed interventi di consolidamento non corretti. Il risultato di questa valutazione viene espresso in forma linguistica, attraverso un livello di vulnerabilità basso, medio o alto¹¹.

5.3.2 LV2: valutazione su singoli macroelementi (meccanismi locali di collasso)

Questo livello di valutazione si applica nei casi in cui sono previsti interventi di restauro che interessano singole parti della costruzione.

La valutazione della sicurezza sismica nell'ambito di progetti di intervento su singoli elementi può essere eseguita facendo riferimento a modelli locali, riferiti a porzioni strutturalmente autonome della costruzione (macroelementi); tali modelli possono essere sviluppati seguendo le indicazioni in Allegato B (modelli non lineari ad elementi finiti, analisi limite) ed analizzati con riferimento ai metodi indicati al punto 5.2.

Nel caso di interventi locali, che non modificano in modo sostanziale il funzionamento originale accertato, sarebbe particolarmente gravoso imporre una valutazione complessiva, estesa all'intera costruzione, specie quando questa risulta molto articolata e l'intervento ha un impatto modesto sul comportamento

¹¹ A titolo puramente indicativo, nel caso di manufatti particolari o tipologie per le quali non siano utilizzabili i modelli semplificati successivamente proposti e non possano esserne definiti di equivalenti, è possibile associare ai livelli qualitativi di vulnerabilità un intervallo di valori dell'accelerazione allo stato limite ultimo a_{SLU} ; nel caso di un manufatto con coefficiente di importanza pari a 1, posto su terreno di fondazione di tipo A ed in assenza di effetti di amplificazione topografica, si otterrebbero i seguenti valori dell'indice di sicurezza a seconda della zona sismica in cui è collocato (si ricorda che, in realtà, sarebbe opportuno ricavare l'accelerazione di riferimento al suolo direttamente da una mappa di pericolosità – vedi punto 3.2):

▪ vulnerabilità alta	a_{SLU} da 0.1 a 0.2 g	$a_g=0.35$ g (zona 1)	I_s da 0.34 a 0.57
▪ vulnerabilità media	a_{SLU} da 0.2 a 0.3 g	$a_g=0.35$ g (zona 1)	I_s da 0.57 a 0.86
▪ vulnerabilità bassa	a_{SLU} da 0.3 a 0.4 g	$a_g=0.35$ g (zona 1)	I_s da 0.86 a 1.14
▪ vulnerabilità alta	a_{SLU} da 0.1 a 0.2 g	$a_g=0.15$ g (zona 3)	I_s da 0.67 a 1.33
▪ vulnerabilità media	a_{SLU} da 0.2 a 0.3 g	$a_g=0.15$ g (zona 3)	I_s da 1.33 a 2.00
▪ vulnerabilità bassa	a_{SLU} da 0.3 a 0.4 g	$a_g=0.15$ g (zona 3)	I_s da 2.00 a 2.67

complessivo. Tuttavia, siccome l'Ordinanza richiede che per qualsiasi intervento di miglioramento venga calcolata l'accelerazione di collasso, relativamente al manufatto nel suo complesso, in questi casi la valutazione della sicurezza sismica complessiva può essere stimata con gli strumenti del livello di valutazione LV1.

Nella definizione dei macroelementi e dei meccanismi di collasso che possono interessare la zona oggetto di intervento è necessario considerare l'eventuale presenza di stati di danneggiamento pregressi (specie se di origine sismica) e le conoscenze sul comportamento di strutture simili (desunte dal rilievo sistematico dei danni post-terremoto).

L'analisi cinematica, lineare o non lineare, rappresenta lo strumento in genere più efficace ed agevole per tale valutazione; i risultati ottenibili possono però essere eccessivamente cautelativi se non vengono considerati i diversi dettagli costruttivi che determinano il comportamento reale: presenza di catene, ammorsamento tra murature ortogonali, tessitura muraria, condizioni di vincolo degli orizzontamenti.

Per ciascun macroelemento analizzato, il confronto tra le accelerazioni allo stato limite ultimo prima e dopo l'intervento consente di esprimere un giudizio sul grado di miglioramento conseguito, evidenziando l'inutilità di alcuni interventi, nel caso in cui il margine di miglioramento fosse modesto rispetto al negativo impatto dell'intervento in termini di conservazione. Inoltre, considerando l'accelerazione massima al suolo di riferimento nel sito, è possibile valutare l'effettiva necessità degli interventi, infatti, negli elementi in cui l'accelerazione allo stato limite ultimo fosse già superiore a quest'ultima, non sarebbe necessario procedere al miglioramento sismico di quella parte.

5.3.3 LV3: valutazione complessiva della risposta sismica del manufatto

Questo livello di valutazione considera la sicurezza sismica della costruzione nel suo complesso, ovvero l'accelerazione del suolo che porta allo stato limite ultimo la costruzione nel suo complesso o singole sue parti significative (macroelementi). Il livello LV3 deve essere adottato nella progettazione di interventi che modifichino il funzionamento accertato della costruzione e, comunque, quando il restauro riguarda un edificio di tipo strategico, per l'importanza sociale di conoscere in modo attendibile la sicurezza di tali strutture.

La verifica complessiva della risposta sismica del manufatto non richiede necessariamente il ricorso ad un modello globale della costruzione, ma è possibile procedere alla scomposizione della struttura in parti (macroelementi), a condizione che venga valutata la ripartizione delle azioni sismiche tra i diversi sistemi strutturali, in ragione delle diverse rigidità e dei collegamenti tra le stesse; tale ripartizione può essere operata anche in modo approssimato, purché venga garantito l'equilibrio nei riguardi della totalità delle azioni orizzontali. La valutazione può quindi essere eseguita con gli stessi metodi utilizzati al livello LV2, ma sistematicamente su ciascun elemento della costruzione.

Confrontando i valori ottenuti nei diversi macroelementi si può evidenziare l'inutilità di alcuni interventi: a) se il margine di miglioramento è modesto rispetto all'impatto dell'intervento sulla conservazione; b) per l'eccessiva sicurezza fornita ad alcuni macroelementi rispetto agli altri.

5.4 Modelli di valutazione per tipologie

5.4.1 Premessa

Il concetto di tipologia male si adatta a manufatti storici, che dovrebbero essere considerati elementi unici della storia del costruire, per il modo con il quale sono stati concepiti, realizzati e si sono trasformati nel tempo. Tuttavia, nella maggior parte delle costruzioni storiche è possibile riconoscere caratteri ricorrenti e quindi può risultare utile esemplificare quanto indicato nei precedenti paragrafi, chiarendo il significato di concetti teorici e metodologici nella loro applicazione a situazioni reali.

In questo paragrafo sono quindi fornite indicazioni esemplificative specifiche per l'analisi e la valutazione della risposta sismica nel caso delle più diffuse tipologie di manufatti tutelati. Vengono anche proposti modelli meccanici semplificati (LV1) per le verifiche da eseguire sull'intero patrimonio culturale tutelato a scala territoriale, ai fini di una valutazione preventiva del rischio. Si sottolinea come, nella prudenza generale cui ci si deve riferire nell'adozione di tali modelli, particolare attenzione vada posta nei confronti delle tipologie di cui al punto 5.4.3 (*Chiese, luoghi di culto ed altre strutture con grandi aule, senza*

orizzontamenti intermedi), che essendo trattate su base statistica, non possono esaurire la grande diversificazione tipologica nella quale esse sono articolate.

5.4.2 Palazzi, ville ed altre strutture con pareti di spina ed orizzontamenti intermedi

Questa tipologia strutturale si riferisce a costruzioni con sviluppo planimetrico anche complesso, costituite da un sistema di pareti portanti perimetrali ed interne, disposte secondo diverse direzioni, e da un sistema di orizzontamenti intermedi, che spesso svolgono anche una funzione di collegamento. Esiste una evidente analogia con quello che viene genericamente identificato con il termine edificio, nel caso dell'edilizia ordinaria non tutelata. La modellazione complessiva dei palazzi e delle ville, quindi, può essere in genere eseguita con gli stessi modelli globali previsti dall'Ordinanza per gli edifici esistenti in muratura; in molti casi, proprio la cura costruttiva, la qualità dei materiali e la regolarità dell'impianto strutturale, aspetti che solitamente caratterizzano queste costruzioni, rendono maggiormente realistica l'adozione di un modello a telaio equivalente.

Per la descrizione della parete in muratura come telaio equivalente si può fare riferimento alle indicazioni dell'Ordinanza. E' peraltro evidente che la validità di ogni specifica indicazione dovrà essere verificata con riferimento alla singolarità del bene culturale in esame. Per esempio, in presenza di un piano nobile di interpiano elevato e molto differente rispetto agli altri, la formula approssimata per il calcolo del periodo proprio di vibrazione non garantisce risultati attendibili: si consiglia in tal caso di procedere ad una valutazione più accurata, con metodi approssimati o con una vera e propria analisi modale. La stessa cosa può verificarsi in presenza di logge o porticati, che interessino una parte significativa a livello planimetrico; in tali situazioni la stessa modellazione a telaio equivalente potrebbe risultare piuttosto approssimativa. In questi casi, l'analisi globale può essere utile per una valutazione complessiva della sicurezza della costruzione, ma ciò non esime da una verifica di dettaglio delle logge e dei porticati attraverso modelli locali (macroelementi).

Relativamente ai metodi di verifica suggeriti per i singoli elementi, è opportuno considerare che le indicazioni per gli edifici ordinari sono in alcuni casi largamente cautelative, perché dettate da una limitata conoscenza sperimentale. Ad esempio, il modello di resistenza delle travi murarie orizzontali di accoppiamento (zone poste tra le aperture di due piani successivi) non considera la resistenza a trazione che si realizza nella muratura su un piano verticale, in virtù dell'ingranamento tra i blocchi. Modelli alternativi di comportamento delle travi di accoppiamento possono essere adottati, purché adeguatamente giustificati.

Un altro aspetto determinante è la definizione dello spostamento ultimo per ciascun elemento, che secondo l'Ordinanza è una frazione della sua altezza; i valori suggeriti sono stati verificati sperimentalmente in un certo campo di possibile variazione, ma non è detto che sia corretto estrapolare questa regola ad ogni possibile situazione (ad esempio per maschi murari molto bassi o nelle travi di accoppiamento, in presenza di piccole aperture, i valori suggeriti sono certamente troppo bassi). Anche in questo caso, è possibile adottare valori alternativi, purché giustificati.

Nel caso di strutture portanti orizzontali formate da elementi voltati, in funzione della tipologia delle volte, delle caratteristiche del materiale, del loro spessore e del tipo di connessione alle imposte, potrà essere valutato un valore opportuno per la rigidità da attribuire al solaio equivalente. Per quest'ultimo è consentito ipotizzare un comportamento elastico lineare, purché sia definita una deformazione angolare ultima nel piano, funzione della tipologia di volta.

Nel caso in cui la struttura presenti tipologia particolare, non riconducibile alla schematizzazione a telaio equivalente, dovrà essere adottato un opportuno modello. Una possibilità è quella di creare un modello strutturale globale agli elementi finiti, con un legame costitutivo non lineare che rappresenti il comportamento della muratura (per esempio, esso dovrà essere in grado di cogliere la limitata resistenza a compressione e a trazione, il degrado delle caratteristiche meccaniche in fase non lineare, eventualmente anche la dissipazione energetica che si realizza a seguito di azioni cicliche).

In particolare, in presenza di alcuni elementi architettonici (grandi atri, logge, chiostri, ecc.), la modellazione complessiva del manufatto può essere eseguita schematizzando queste parti in modo approssimato, ed operando verifiche su modelli locali di dettaglio per sottostrutture.

Se l'edificio non è isolato, ma risulta parzialmente inglobato o appartiene ad una schiera, le interazioni con le altre costruzioni potranno essere tenute in considerazione, a seconda che la posizione risulti sfavorevole (edificio di testa o d'angolo) o favorevole (edificio intercluso), tramite l'applicazione di forze sismiche aggiuntive, che potrebbero essere trasmesse dalle costruzioni adiacenti, o tramite l'inserimento di vincoli orizzontali di opportuna rigidità (utili suggerimenti sono contenuti al punto 11.5.4.3.2 dell'Ordinanza).

Nel comportamento sismico dei palazzi e delle ville, l'analisi dei meccanismi locali risulta di fondamentale importanza ed in nessun caso l'analisi globale può sostituirsi a questi. Gli edifici storici, anche quando realizzati con materiali e tecniche di buona qualità, spesso non presentano sistematici collegamenti a livello di piano (catene, cordoli); inoltre, i criteri di proporzionamento geometrico che venivano adottati (distanza tra i muri di spina, distanza delle aperture dai cantonali, ecc.) non sempre sono sufficienti a prevenire ogni possibile meccanismo locale. Sulla base dell'osservazione diretta sul manufatto o considerando situazioni analoghe (rilevate a seguito di eventi sismici su manufatti simili), si devono individuare i meccanismi potenzialmente attivabili nella costruzione e valutarne la vulnerabilità sismica. Un possibile strumento è l'analisi limite dell'equilibrio, ed in particolare la procedura formulata nell'Allegato 11.C dell'Ordinanza, secondo le metodologie di analisi cinematica lineare o cinematica non lineare.

L'analisi dei meccanismi locali può tuttavia essere condotta anche con modelli non lineari ad elementi finiti, attraverso un'analisi incrementale fino a collasso.

Un possibile modello meccanico semplificato per i palazzi è suggerito nel prossimo paragrafo.

Modelli meccanici semplificati (LV1)

Nel caso di palazzi e ville che non presentino una tipologia costruttiva particolare, viene di seguito fornito un modello meccanico semplificato, che consente una valutazione quantitativa dell'accelerazione di collasso, nell'ipotesi che questo si verifichi per rottura delle pareti nel proprio piano, nell'ambito di un comportamento complessivo del manufatto. Nel caso in cui l'edificio risultasse più vulnerabile nei riguardi di qualche meccanismo locale (per carenza di collegamenti), rispetto al suo comportamento globale, si dovrà valutare l'accelerazione orizzontale che porta allo stato limite ultimo quel macroelemento e confrontarla con quella ottenuta dal modello nel seguito illustrato.

L'accelerazione al suolo che porta al raggiungimento delle condizioni limite di collasso è data da:

$$a_{SLU} = \frac{qF_{SLU}}{e * M C(T)} \quad (5.2)$$

dove:

- F_{SLU} è la resistenza a taglio dell'edificio;
- q è il coefficiente di struttura, che può essere assunto pari a 3, per edifici regolari in elevazione, e 2.25 negli altri casi, avendo scelto un fattore di sovrarresistenza pari a 1.5;
- M è la massa sismica totale;
- e^* è la frazione di massa partecipante secondo il modo di collasso;
- $C(T)$ è lo spettro normalizzato ottenuto come rapporto fra lo spettro di risposta elastico (punto 3.2.3 dell'Ordinanza) e l'accelerazione massima del terreno che tiene conto delle caratteristiche del sito ($a_g S$).

La resistenza a taglio dell'edificio viene ottenuta come la minore tra quelle valutate secondo due direzioni perpendicolari, scelte in genere secondo gli assi prevalenti dei muri portanti. Il modello consiste nel considerare, per ciascuna direzione, i pannelli murari portanti verticali e nell'ipotizzare che il collasso avvenga quando la tensione tangenziale media raggiunge un'opportuna quota parte della resistenza a taglio del materiale muratura. Considerando, a titolo di esempio, la direzione x ed un generico piano i dell'edificio:

$$F_{SLU,xi} = \frac{\mu_{xi} \xi_{xi} A_{xi} \tau_{di}}{\beta_{xi}} \quad (5.3)$$

in cui:

- A_{xi} è l'area resistente a taglio dei muri dell' i -esimo piano, posti secondo la direzione x (è opportuno considerare anche i pannelli aventi inclinazione α compresa tra $\pm 45^\circ$, considerando un'area efficace ridotta dal coefficiente $\cos \alpha$);
- β_{xi} è un coefficiente di irregolarità in pianta al piano i -esimo, associato alla eccentricità e_{yi} , del centro delle rigidezze rispetto al baricentro delle masse (la cui entità può essere stimata), ed alla distanza d_{yi} , tra il baricentro delle rigidezze e la parete in direzione x più esterna:

$$\beta_{xi} = 1 + 2 \frac{e_{yi}}{d_{yi}} \leq 1.25 \quad (5.4)$$

Nel caso in cui siano state rilevate tutte le pareti portanti, il coefficiente di irregolarità in pianta può essere valutato in modo più accurato; note per la generica parete k , in direzione x , l'area resistente in pianta $A_{x_i,k}$ e la posizione y_k rispetto ad un sistema di riferimento, è possibile valutare il baricentro delle rigidzze (la sommatoria è estesa a tutte le pareti - $\sum_k A_{x_i,k} = A_{x_i}$):

$$y_{Ci} = \frac{\sum_k y_k A_{x_i,k}}{A_{x_i}} \quad (5.5)$$

Il coefficiente di irregolarità in pianta vale quindi:

$$\beta_{xi} = 1 + \frac{e_{y_i} d_{y_i} A_{x_i}}{\sum_k (y_k - y_{Ci})^2 A_{x_i,k}} \leq 1.25 \quad (5.6)$$

- μ_{xi} è un coefficiente che considera l'omogeneità di rigidzza e resistenza dei maschi murari, che può essere così valutato:

$$\mu_{xi} = 1 - 0.2 \sqrt{\frac{N_{mxi} \sum_j A_{x_i,j}^2}{\Lambda_{x_i}^2} - 1} \geq 0.8 \quad (5.7)$$

dove: N_{mxi} è il numero di maschi murari in direzione x , al piano i ; $A_{x_i,j}$ è l'area del generico maschio in direzione x al piano i (la sommatoria è estesa a tutti i maschi del piano - $\sum_j A_{x_i,j} = A_{x_i}$).

- ξ_{xi} è un coefficiente legato al tipo di rottura prevista in prevalenza nei maschi murari dell' i -esimo piano; esso vale 1 nel caso di collasso per taglio, mentre può essere assunto pari a 0.8 nel caso di collasso per presso-flessione (maschi snelli o poco caricati verticalmente);
- τ_{di} è il valore di calcolo della resistenza a taglio della muratura nei maschi murari del piano i :

$$\tau_{ci} = \tau_{0d} \sqrt{1 + \frac{\sigma_{0i}}{1.5\tau_{0d}}} \quad (5.8)$$

dove: τ_{0d} è valore di calcolo della resistenza a taglio della muratura (valutato tenendo conto del fattore di confidenza F_C); σ_{0i} è la tensione verticale media sulla superficie resistente dei muri all' i -esimo piano.

La massa M da considerare per la valutazione dell'azione sismica di collasso è quella associata ai carichi gravitazionali

$$M = \frac{(G_k + \sum_i \psi_{2i} Q_{ki})}{g} \quad (5.9)$$

dove: G_k sono i carichi permanenti (al loro valore caratteristico), computati sull'intero edificio; Q_{ki} sono i carichi variabili accidentali (al loro valore caratteristico); g è l'accelerazione di gravità; ψ_{Ei} è un coefficiente di combinazione che tiene conto della probabilità che tutti i carichi variabili siano presenti in occasione del sisma.

Infine, per valutare la frazione di massa partecipante al moto dinamico e^* è necessario ipotizzare a priori un modo di collasso. Indicato con Φ il vettore che rappresenta lo spostamento dei diversi piani secondo la forma assunta come modo di collasso (adimensionalizzato al valore unitario in sommità dell'edificio), la frazione di massa partecipante secondo il modo di collasso è data da:

$$e^* = \frac{(\sum_i m_i \phi_i)^2}{M \sum_i m_i \phi_i^2} \quad (5.10)$$

in cui (essendo le somme estese a tutti i piani dell'edificio): m_i è la massa del piano i -esimo; ϕ_i è lo spostamento orizzontale al piano i -esimo.

Nel caso in cui si possano assumere sostanzialmente costanti sia l'altezza di interpiano, sia la massa di piano, la formulazione può essere semplificata come segue:

$$e^* = \frac{(\sum_i \phi_i)^2}{N \sum_i \phi_i^2} \quad (5.11)$$

dove N è il numero di piani.

Nel caso in cui non venga definito con precisione il modo di collasso Φ , è possibile fare riferimento a due meccanismi di collasso ricorrenti nel caso dei palazzi:

- collasso del piano k-esimo – avviene quando un piano risulta decisamente più debole degli altri, per cui la costruzione non riesce a sfruttare le capacità dissipative e di spostamento degli altri piani, che restano in fase elastica (questo meccanismo avviene anche in presenza di cordoli o altri elementi di irrigidimento nella parete muraria a livello degli orizzontamenti); in questo caso la frazione di massa partecipante risulta:

$$e^* = \frac{N+1-k}{N} \quad (5.12)$$

- collasso uniforme – avviene quando il collasso si presenta con la rottura delle fasce orizzontali di muratura a livello degli orizzontamenti, ed i maschi che collassano alla base del primo livello per presso flessione; la frazione di massa partecipante assume questa espressione:

$$e^* = 0.75 + 0.25N^{-0.75} \quad (5.13)$$

La valutazione dell'accelerazione di collasso va eseguita secondo i seguenti passi:

- collasso a piano terra: a) calcolo della resistenza secondo le due direzioni in pianta ed identificazione della direzione di maggiore debolezza; b) scelta tra l'ipotesi di collasso per piano debole (5.12) o di tipo uniforme (5.13), in funzione della rigidezza e resistenza delle fasce di muratura tra le aperture a livello dei piani; c) valutazione dell'accelerazione di collasso al piano terra;
- per ciascun piano superiore della costruzione: a) calcolo della resistenza secondo le due direzioni in pianta identificazione della direzione di maggiore debolezza; b) valutazione della accelerazione di collasso, assumendo l'ipotesi di collasso per piano debole;
- valutazione dell'accelerazione a_{SLU} dell'edificio, come minimo tra i valori corrispondenti al collasso per i diversi piani.

5.4.3 Chiese, luoghi di culto ed altre strutture con grandi aule, senza orizzontamenti intermedi

L'analisi sistematica dei danni subiti dalle chiese in occasione dei principali eventi sismici italiani, a partire da quello del Friuli (1976) fino a quelli più recenti (Lunigiana e Garfagnana, 1995; Reggio Emilia, 1996; Umbria e Marche, 1997; Piemonte, 2000; Molise, 2002; Piemonte, 2003; Salò, 2004), ha evidenziato come il comportamento sismico di questa tipologia di manufatti possa essere interpretato attraverso la loro scomposizione in porzioni architettoniche (denominate macroelementi), caratterizzate da una risposta strutturale sostanzialmente autonoma rispetto alla chiesa nel suo complesso (facciata, aula, abside, campanile, cupola, arco trionfale, ecc.).

Solo nel caso delle chiese a pianta centrale, dotate in genere di uno o più assi di simmetria in pianta e di una omogeneità costruttiva e buona connessione tra gli elementi, è significativo procedere attraverso un modello complessivo della costruzione (lineare o non lineare), valutando ad esempio la curva di capacità attraverso un'analisi incrementale a collasso. In ogni caso si dovranno verificare tutti gli effetti dovuti alle azioni spingenti di archi, volte e coperture.

Nella maggior parte dei casi è preferibile procedere con verifiche locali, le quali in genere possono essere riferite ai diversi macroelementi, che diventano l'unità di riferimento per la verifica strutturale. Sul singolo macroelemento è possibile quindi condurre un'analisi statica, lineare o non lineare, ad esempio con un modello ad elementi finiti. Appaiono tuttavia più efficaci i metodi di analisi cinematica (lineare o non lineare), già introdotti al punto 5.2, descritti in Allegato B e previsti per la verifica dei meccanismi locali nell'edilizia esistente in muratura (Allegato 11.C dell'Ordinanza). Le incertezze nella scelta a priori del meccanismo (o dei meccanismi) di collasso, punto critico dell'approccio cinematico nell'ambito dell'analisi limite delle strutture, sono in questo caso molto limitate, proprio grazie all'approfondita conoscenza sulle modalità di danneggiamento delle chiese, derivante dal rilievo sistematico dei danni.

La valutazione della sicurezza sismica, finalizzata al progetto di un intervento di miglioramento, deve utilizzare una lettura attenta sia dei danni che la chiesa ha manifestato storicamente, sia dei dettagli costruttivi significativi nei riguardi della risposta ad azioni orizzontali.

Nel caso di interventi di riparazione e miglioramento a seguito di un evento sismico, l'individuazione dei macroelementi e dei corrispondenti meccanismi di collasso, dovrà necessariamente essere correlata al funzionamento accertato attraverso la lettura del danno sismico.

Nell'eventualità di operare preventivamente, l'analisi sistematica dei dettagli costruttivi (qualità della muratura, ammorsamenti, presenza di presidi antisismici, ecc.) può consentire l'individuazione dei macroelementi e dei meccanismi di danno che possono essere più facilmente attivabili; in questi casi, la lettura degli eventuali danni storici può essere solo un ausilio, in quanto la costruzione potrebbe essersi modificata rispetto al momento in cui si verificò il terremoto.

In tale ottica, la necessità di operare un'analisi complessiva LV3 (valutazione complessiva della risposta sismica del manufatto) o locale LV2 (valutazione su singoli macroelementi dei meccanismi locali di collasso), non determina una sostanziale differenza nell'approccio al problema della modellazione.

Nel caso si debbano progettare interventi che possono modificare la risposta globale, si dovrà effettuare una valutazione della accelerazione al suolo prima e dopo l'intervento per tutti i macroelementi della chiesa, in relazione ai diversi stati limite. Nello stato attuale dovrà essere valutata preliminarmente la ripartizione delle azioni sismiche orizzontali tra i macroelementi; nello stato di progetto, le modifiche strutturali introdotte con l'intervento (masse, rigidità, collegamenti) potrebbero incidere sull'originale ripartizione delle azioni sismiche, con effetti anche negativi su alcuni macroelementi (una corretta strategia di intervento che tuttavia non conserva il funzionamento accertato, consiste proprio nello sfruttare, in modo limitato e controllato, le maggiori risorse di alcuni elementi).

Nel caso in cui l'intervento riguardi un'area limitata (ad esempio in concomitanza con interventi di restauro su apparati decorativi), la valutazione può limitarsi al livello LV2, risultando superflua e problematica una valutazione complessiva della chiesa (questo avviene in particolare per chiese di grandi dimensioni e complessità, in concomitanza con interventi locali per i quali la disponibilità finanziaria è limitata). L'analisi, pertanto, sarà effettuata a livello del singolo macroelemento sul quale si interviene, con lo scopo di controllare l'efficacia dell'intervento (confronto tra sicurezza prima e dopo) e la congruità rispetto alla pericolosità del sito. In questi casi, essendo la valutazione della capacità dell'intero organismo comunque richiesta, è possibile adottare un metodo semplificato (LV1), quale ad esempio quello proposto nel seguito.

Modello semplificato per la stima dell'accelerazione del suolo corrispondente agli stati limite (LV1)

Per quanto appena detto, nella maggior parte delle chiese risulta scarsamente significativo assumere un comportamento unitario e complessivo; pertanto, anche per la notevole varietà tipologica e costruttiva delle chiese, si preferisce non definire un modello meccanico semplificato di valutazione della sicurezza sismica, basato su un numero limitato di parametri, così come è stato fatto per la tipologia dei palazzi.

Ferma restando la possibilità di definire modelli semplificati specifici, validi per il caso in esame o per gruppi di manufatti, un'alternativa per la valutazione LV1 è fare ricorso ai parametri della scheda di rilievo del danno e della vulnerabilità¹², che costituisce un'esperienza precedente alla stesura di questa Direttiva e già consolidata; l'accelerazione massima al suolo corrispondente ai diversi stati limite può essere correlata ad un indicatore numerico, l'indice di vulnerabilità i_v , ottenuto attraverso una opportuna combinazione di punteggi assegnati ai diversi elementi di vulnerabilità e di presidio antisismico.

La scheda per il rilievo del danno e della vulnerabilità delle chiese è stata utilizzata nelle emergenze sismiche a partire dal 1995; la notevole mole di dati raccolti (oltre 4000 chiese) ha consentito, attraverso elaborazioni statistiche, di stabilire una relazione tra l'azione sismica ed il danno, in funzione di un parametro di vulnerabilità della chiesa. E' evidente che una stima così eseguita assume una valenza puramente statistica, ma questo approccio può essere considerato corretto se rivolto ad un'analisi territoriale, al fine di stabilire liste di priorità e programmare al meglio valutazioni più approfondite ed indirizzare verso interventi di prevenzione. Peraltro, l'uso di un modello unitario, per valutazioni di questa natura, consente un più oggettivo confronto relativo in termini di rischio sismico.

La metodologia considera 28 meccanismi di danno, associati ai diversi macroelementi che possono essere presenti in una chiesa. Con riferimento alla valutazione della vulnerabilità, è necessario rilevare quei particolari tipologici e costruttivi che giocano un ruolo fondamentale nella risposta sismica del manufatto; in particolare vengono considerati indicatori di vulnerabilità e di presidio antisismico. In Allegato C sono elencati i 28 meccanismi, unitamente ad una lista di presidi e di indicatori di vulnerabilità, cui è possibile aggiungere altri, in relazione agli aspetti caratteristici della singola chiesa o del costruito nell'area geografica in esame.

¹² Scheda chiese di II livello per il rilievo del danno e della vulnerabilità: in Regione Molise, Consiglio Nazionale delle Ricerche. *Beni Monumentali e Terremoto: dall'emergenza alla ricostruzione*, DEI Tipografia del Genio Civile, Roma, 2005 (Capitolo 4, Allegati C1, C2 e C3).

Il comportamento sismico dell'intero edificio è rappresentato, su base statistica, da un indice di vulnerabilità, variabile tra 0 e 1, che è definito come media pesata del comportamento delle diverse parti della chiesa:

$$i_v = \frac{1}{6} \frac{\sum_{k=1}^{28} \rho_k (v_{ki} - v_{kp})}{\sum_{k=1}^{28} \rho_k} + \frac{1}{2} \quad (5.14)$$

dove, per il k-esimo meccanismo: v_{ki} e v_{kp} sono, rispettivamente, il punteggio ottenuto dal rilievo degli indicatori di vulnerabilità e dei presidi antisismici (Tabella 5.1); ρ_k è il peso attribuito al meccanismo (esso vale 0 per i meccanismi che non si sarebbero potuti attivare nella chiesa, per la mancanza del macroelemento, mentre è compreso tra 0.5 e 1 negli altri casi).

Nel corso dei numerosi rilievi effettuati su chiese danneggiate dal terremoto, è stato inoltre valutato il livello di danno subito da ogni macroelemento, in relazione ai diversi possibili meccanismi di danno. Ciò porta a definire un indice di danno, variabile tra 0 e 1, come media normalizzata dei danni locali:

$$i_d = \frac{1}{5} \frac{\sum_{k=1}^{28} \rho_k d_k}{\sum_{k=1}^{28} \rho_k} \quad (5.15)$$

dove d_k è il livello di danno subito nei riguardi del k-esimo meccanismo (da 0 a 5).

Tabella 5.1. Valutazione del punteggio di vulnerabilità per ogni meccanismo di danno.

Numero degli indicatori di vulnerabilità o dei presidi antisismici	Giudizio dell'efficacia	v_k
almeno 1	3	3
almeno 2	2	
1	2	2
almeno 2	1	
1	1	1
Nessuno	0	0

Dall'analisi statistica dei danni subiti, sono state valutate le distribuzioni probabilistiche associate a diverse intensità sismiche (matrici di probabilità di danno), al variare dell'indice di vulnerabilità. Attraverso una opportuna correlazione tra l'intensità e l'accelerazione di picco al suolo, è stato possibile definire una correlazione diretta tra l'input sismico e la vulnerabilità rilevata. Ciò consente di calcolare, per ogni chiesa, i valori dell'accelerazione al suolo, corrispondenti allo stato limite di danno (SLD) ed allo stato limite di collasso (SLU). Di seguito sono riportate le funzioni di correlazioni proposte:

$$a_{SLD} = 0.025 \cdot 1.8^{2.75-3.44i_v} \quad (5.16)$$

$$a_{SLU} = 0.025 \cdot 1.8^{5.1-3.44i_v} \quad (5.17)$$

A titolo di esempio, si riporta in tabella 5.2 l'indice di vulnerabilità che corrisponde ad una accelerazione al suolo allo SLD e SLU uguale a quella prevista per le quattro zone sismiche, per suolo di tipo A: ovviamente, in ciascuna situazione l'indice di sicurezza sismica risulta maggiore di uno se l'indice di vulnerabilità è inferiore al valore in tabella. Dalla stessa tabella emerge che si può ritenere che una chiesa in zona 4 risulti sempre mediamente protetta rispetto allo SLU, mentre in zona 1 lo siano mediamente solo le chiese con vulnerabilità bassa ($i_v < 0.18$); è anche interessante notare, confermando quanto emerso in occasione dei terremoti di bassa intensità, che queste strutture sono più sensibili nei riguardi dello SLD che dello SLU.

Tabella 5.2. Valori massimi dell'indice di vulnerabilità per la verifica nelle diverse zone sismiche

	Zona 1	Zona 2	Zona 3	Zona 4
SLU	0.18	0.34	0.6	1
SLD	0	0.11	0.37	0.91

Accanto alla valutazione dell'indice di sicurezza complessivo della costruzione, ottenuto come sopra illustrato, è opportuno segnalare la presenza di elementi o meccanismi ai quali è associata una vulnerabilità particolarmente alta.

5.4.4 Torri, campanili ed altre strutture a prevalente sviluppo verticale

Questa tipologia costruttiva è generalmente distinguibile in base al suo prevalente sviluppo verticale e costituisce un insieme rilevante del patrimonio costruito in Italia.

Il comportamento sismico di questa tipologia è dipendente da alcuni fattori specifici: la snellezza della struttura; il grado di ammassamento delle pareti; l'eventuale presenza di strutture adiacenti più basse, in grado di fornire un vincolo orizzontale; la presenza nella parte sommitale di elementi architettonici snelli (guglie, vele campanarie, merlature, ecc.) o comunque vulnerabili (celle campanarie). La vulnerabilità è inoltre influenzata dalla presenza di stati di danneggiamento di altra natura, dovuti ad esempio alle vibrazioni indotte dalle campane o a problematiche in fondazione.

La snellezza è un parametro molto variabile; esistono infatti torri molto tozze (ad esempio, alcune torri di avvistamento o bastioni di difesa medioevali) e campanili di grande snellezza. Se le prime possono essere considerate come costruzioni massive, per i grandi spessori murari formati da murature a sacco, i secondi possono essere considerati come delle strutture monodimensionali, con un comportamento a mensola.

L'ammorsamento delle pareti di una struttura muraria a prevalente sviluppo verticale è funzionale a garantire che questa si comporti come una mensola incastrata alla base, con una rigidità associata all'intera sezione muraria (conservazione della sezione piana) e non come un insieme di pareti distinte. Le tecniche tradizionali per garantire un buon ammassamento tra le pareti sono: la tessitura dei cantonali; la presenza di cerchiature e catene metalliche; la presenza di orizzontamenti ben collegati. Inoltre, deve essere valutato attentamente l'effetto dovuto alla presenza di spinte, nel caso di volte in muratura.

Molto frequente è il caso di torri o campanili posti a contatto con altre strutture di minore altezza. Alcuni casi tipici sono: campanili inglobati o accostati alla chiesa; torri inglobate in vario modo nel tessuto urbano; torri inglobate nella cinta muraria. La presenza di vincoli orizzontali a diverse quote può mutare profondamente il comportamento della struttura, da una parte limitandone l'effettiva snellezza, dall'altra costituendo irrigidimenti localizzati e punti di possibile concentrazione degli sforzi (l'osservazione dei danni ha in genere dimostrato che queste situazioni sono causa di danni anche significativi). Va ricordato che tali vincoli sono spesso diversi secondo le due direzioni principali nel piano orizzontale. In questi casi la verifica andrà eseguita a partire dalla quota di stacco, avendo cura di considerare l'effetto di questo vincolo sulla forma del meccanismo di collasso e l'amplificazione dell'azione sismica a quella quota della struttura. Queste situazioni sono spesso caratterizzate da notevole vulnerabilità.

Nei campanili, la cella campanaria può risultare un elemento particolarmente vulnerabile, in quanto sono presenti ampie bucatore che producono pilastri spesso snelli e poco carichi, con rotture a taglio per scorrimento. Analoghe considerazioni valgono per gli elementi snelli e svettanti, spesso presenti sulla sommità delle torri; la loro vulnerabilità è in primo luogo dovuta al modesto carico verticale (associato al solo peso proprio), che garantisce un limitato effetto stabilizzante nei riguardi del ribaltamento. Ancora più critico è l'effetto di amplificazione del moto sismico che si verifica nelle parti più alte della costruzione; l'osservazione dei danni ha infatti mostrato come celle campanarie simili si siano comportate in modo molto diverso, a parità di azione sismica alla base del campanile, e ciò a causa della diversa interazione tra sisma, terreno di fondazione, struttura e sovrastruttura.

Considerata la minor complessità geometrica e costruttiva di queste costruzioni, rispetto a quelle delle tipologie analizzate nei due precedenti paragrafi, tutti questi aspetti possono essere in genere studiati con un'adeguata precisione, attraverso modelli strutturali affidabili e di dettaglio. In questo caso si ritiene che, pur con le dovute cautele, anche i modelli lineari possano fornire indicazioni utili ed attendibili, in quanto la ridistribuzione delle sollecitazioni in una struttura sostanzialmente isostatica è sempre modesta. Ciò consente l'utilizzo dell'analisi dinamica, in particolare di quella modale, particolarmente importante per comprendere gli aspetti di amplificazione del moto prima descritti.

La relativa chiarezza dello schema strutturale e del comportamento di questa tipologia strutturale consente, in molte situazioni reali, di ricondurre la struttura a modelli semplici e limitare ad alcuni casi tipici i meccanismi di danno e collasso.

Modelli meccanici semplificati (LV1)

I meccanismi di danneggiamento e collasso di questa tipologia di strutture sono molteplici e dipendono sia dalla geometria (snellezza) sia dalle caratteristiche costruttive (qualità muraria e ammorsamenti). Nel caso di torri piuttosto tozze si riscontrano rotture a taglio, mentre in presenza di una qualità muraria scadente si verificano lesioni verticali, che partono dalla cella campanaria e tendono a dividere la struttura in parti.

Lo sviluppo di modelli meccanici semplificati capaci di analizzare questi meccanismi per una generalità di situazioni reali non è percorribile, per cui si suggerisce di procedere a verifiche specifiche, ancorché approssimate. Per una valutazione quantitativa con modelli meccanici semplificati è invece possibile fare riferimento al collasso per presso flessione, ovvero considerare la torre come una mensola, sollecitata da un sistema di forze orizzontali oltre che dal proprio peso, che può andare in crisi in una generica sezione per schiacciamento nella zona compressa, a seguito della parzializzazione dovuta alla non resistenza a trazione. La verifica a pressoflessione di una struttura snella in muratura si effettuerà confrontando il momento agente di calcolo con il momento ultimo resistente calcolato assumendo la muratura non resistente a trazione ed una opportuna distribuzione non lineare delle compressioni.

La verifica andrà eseguita, secondo le due direzioni principali di inerzia della sezione, a diverse altezze, in quanto non è possibile identificare a priori la sezione più critica, essendo presenti rastremazioni nello spessore della muratura ed indebolimenti per la presenza di aperture. A tale scopo si suddividerà la struttura in n settori di caratteristiche geometriche uniformi effettuando la verifica in corrispondenza di ogni cambio di sezione. La verifica in ogni sezione andrà condotta secondo le due direzioni principali in quanto nella direzione di maggior rigidità il periodo di vibrazione principale essendo inferiore potrebbe generare una domanda sismica più elevata.

Nel caso di una struttura a sezione rettangolare cava, nell'ipotesi che lo sforzo normale agente non sia superiore a $0.85f_d a_s$, il momento ultimo resistente alla base dell' i -esimo settore può essere calcolato come:

$$M_{u,i} = \frac{\sigma_{0i} A_i}{2} \left(b_i - \frac{\sigma_{0i} A_i}{0.85 a_i f_d} \right) \quad (5.18)$$

dove:

- $M_{u,i}$ è il momento corrispondente al collasso per presso flessione della sezione i -esima di analisi;
- a_i è il lato perpendicolare alla direzione dell'azione sismica considerata della sezione i -esima di analisi, depurato dalle eventuali aperture;
- b_i è il lato parallelo alla direzione dell'azione sismica considerata della sezione di analisi;
- A_i è l'area totale della sezione di analisi (nel caso di sezione cava di spessore costante essa è pari a $2s_i(a_i+b_i-2s_i)-B_i$, con s_i spessore della muratura nella sezione e B_i area della bucatore presenti);
- σ_{0i} è la tensione normale media nella sezione di analisi (W/A_i , con W pari al peso della struttura presente al di sopra della sezione di analisi);
- f_d è la resistenza a compressione di calcolo della muratura (tenendo conto del fattore di confidenza F_C).

Il momento agente di calcolo può essere valutato considerando un sistema di forze distribuite lungo l'altezza della struttura, assumendo una forma lineare degli spostamenti. La forza da applicare in corrispondenza del baricentro di ciascun concio è data dalla formula seguente:

$$F_i = \frac{W_i z_i}{\sum_{k=1}^n W_k z_k} F_h \quad (5.19)$$

dove:

- $F_h = 0.85 S_d(T_1) W/g$;
- W_i e W_k sono i pesi dei settori i e k rispettivamente;
- z_i e z_k sono le altezze dei baricentri dei settori i e k rispetto alle fondazioni;
- $S_d(T_1)$ è l'ordinata dello spettro di risposta di progetto, funzione del primo periodo T_1 della struttura secondo la direzione considerata;

- $W = \sum W_i$ è il peso complessivo della struttura;
- g è l'accelerazione di gravità.

La risultante delle forze sismiche agenti nella sezione i -esima è data da:

$$F_{hi} = \frac{\sum_{k=1}^n z_k W_k}{\sum_{k=1}^n z_k W_k} F_h \quad (5.20)$$

L'altezza z_{Fi} cui applicare la forza F_{hi} viene valutata, attraverso la relazione:

$$z_{Fi} = \frac{\sum_{k=1}^n z_k^2 W_k}{\sum_{k=1}^n z_k W_k} - z_{i^*} \quad (5.21)$$

dove:

- z_k è la quota del baricentro della massa del k -esimo settore rispetto alla base, avente peso W_k ;
- z_{i^*} è la quota della i -esima sezione di verifica rispetto alla base;

Imponendo l'uguaglianza tra il momento ultimo e il momento di progetto:

$$M_{u,i} = F_{hi} z_{Fi} \quad (5.22)$$

è possibile ricavare il valore dell'ordinata dello spettro di risposta critico:

$$S_{d,SLU,i} = \frac{M_{u,i} g}{0.85 W z_{Fi}} \frac{F_h}{F_{hi}} \quad (5.23)$$

Il valore dell'accelerazione massima del suolo corrispondente al raggiungimento dello stato limite ultimo nella sezione i -esima vale:

$$a_{SLU,i} = \begin{cases} 0.4 S_{d,SLU,i} & T_1 \leq T_C \\ 0.4 S_{d,SLU,i} \frac{T_1}{T_C} & T_1 > T_C \end{cases} \quad (5.24)$$

dove:

- q è il fattore di struttura che, a meno di più accurate valutazioni, può essere assunto, in analogia a quanto fatto per gli edifici, pari a 3, nel caso di strutture regolari in elevazione, o ridotto fino a 2.25, in presenza di bruschi cambiamenti di rigidezza lungo l'altezza o di strutture adiacenti a contatto;
- T_C è un periodo caratteristico dello spettro di risposta, definito al punto 3.2.3 dell'Ordinanza (si assume che strutture di questa tipologia non abbiano mai periodo inferiore a T_B o superiore a T_D);
- T_1 è il primo periodo di vibrazione della struttura, che potrà essere valutato attraverso: a) l'analisi modale di un modello a mensola equivalente; b) algoritmi iterativi che considerano la variazione delle masse e delle rigidezze lungo l'altezza (adottando, per i materiali, i valori dei moduli elastici fessurati), a partire da una forma modale opportunamente assunta; c) formule semplificate, se sufficientemente attendibili. Nel caso di strutture a prevalente sviluppo verticale, il primo periodo di vibrazione in fase elastica può essere ricavato da misure dinamiche con rumore ambientale (o forzate, ad esempio indotte dalle campane); per la valutazione del comportamento a stato limite ultimo deve essere utilizzato il periodo in fase fessurata, che può essere ottenuto moltiplicando il valore del periodo identificato dalle misure dinamiche per un coefficiente compreso tra 1.4 e 1.75.

L'accelerazione allo stato limite ultimo a_{SLU} per la struttura è data dalla minima $a_{SLU,1}$ trovata.

Nel caso di torri o campanili posti a contatto con altre strutture di minore altezza sarebbe necessario valutare tale accelerazione anche nella sezione posta alla quota di stacco assumendo una forma modale opportuna, diversa da quella pressoché lineare, sia per la stima del periodo di vibrazione, sia per il calcolo dell'altezza z_{Fi} cui applicare la forza F_{hi} .

5.4.5 Ponti in muratura, archi trionfali ed altre strutture ad arco

Gli elementi ad arco (o a volta) sono diffusi nel patrimonio monumentale sia come strutture singole (archi trionfali), sia come parti caratterizzanti di opere più complesse (ponti in muratura).

L'intuizione del comportamento sismico degli archi nei riguardi di azioni orizzontali non è banale, in quanto manca una sistematica osservazione dei danni post-terremoto ed i metodi di analisi non sono diffusi nella pratica professionale: alcune considerazioni sulla risposta di un singolo arco possono quindi essere utili per comprendere le strutture più complesse. Nei riguardi dei carichi verticali in genere il sistema arco-piedritto (o la volta a botte su pareti) va in crisi per perdita di equilibrio; se i carichi sono prevalentemente in chiave, si formano cinque cerniere, una delle quali in chiave, con apertura della lesione all'intradosso; le cinque cerniere suddividono la struttura in quattro conci, che possono essere assunti rigidi. Nel caso di un'azione sismica orizzontale, il sistema si lesiona in modo non simmetrico, con formazione di quattro cerniere, due nei piedritti e due nell'arco, con una lesione all'intradosso leggermente spostata rispetto alla chiave ed una all'estradosso alle reni. In entrambe le condizioni di carico sono rari i meccanismi di scorrimento, in quanto l'attrito tra i conci costituisce un efficace contrasto, essendo le forze sempre pressoché ortogonali ai piani di contatto tra i conci stessi.

Nel caso di uno studio a collasso per il singolo arco è importante valutare (oltre alla presenza di carichi statici) la reale geometria strutturale: infatti, al di sopra delle imposte è spesso presente un rinfiacco strutturale, costituito da muratura o conglomerato. Il rinfiacco non è un mero riempimento ma, se adeguatamente costruito, un elemento che riduce la vulnerabilità della struttura: infatti, in genere, le lesioni si formano sopra la zona di rinfiacco (questo, di fatto, riduce la luce dell'arco). I modelli che non considerano questa situazione costruttiva risulteranno troppo cautelativi nei confronti del collasso.

Inoltre, le strutture ad arco risultano molto sensibili al danneggiamento nel caso di movimenti differenziali delle imposte. L'azione sismica, nel caso di arcate di grande luce (ponti) può indurre un moto non sincrono alla base dei piedritti, sia a causa della propagazione delle onde nel terreno, sia per l'effetto di una diversa amplificazione locale del moto, nel caso di condizioni del terreno differenti alla base delle pile; in tutti questi casi il sisma imprime, istante per istante, spostamenti orizzontali differenti alle imposte dell'arco, con conseguente possibile fessurazione.

I ponti ad arco, elementi di grande rilevanza sotto il profilo storico e culturale per l'architettura delle infrastrutture, sono particolarmente importanti anche dal punto di vista strategico, essendo spesso ancora utilizzate per il traffico carrabile e ferroviario. Il comportamento sismico di queste strutture è differente a seconda della tipologia.

Nel caso di ponti che si sviluppano in territori non molto impervi (alvei fluviali), le pile avranno altezza ridotta e arcate in genere ribassate. La risposta longitudinale della struttura, prevalentemente legata ad una forma modale in cui le pile si comportano come mensole (sul 1° modo), non presenterà particolari problemi, data la forma tozza delle pile ed i limitati spostamenti in sommità alle stesse. Nei riguardi di un sisma trasversale, le pile, che sono poco snelle, possono lesionarsi a taglio e, nel caso di eccitazione sui modi superiori (vibrazione in senso alternato delle pile), si possono verificare lesioni diagonali nelle volte.

Nel caso di ponti ad una sola arcata di grande luce, a meno che non ci siano problemi di fondazione sulle spalle, la risposta è maggiormente influenzata dalla componente verticale dell'azione sismica.

La tipologia del viadotto risulta, data la notevole snellezza delle pile, sensibile sia all'eccitazione longitudinale (se le pile hanno altezze differenti, esse vibrano con periodi diversi, con la possibilità di creare allontanamenti nelle imposte delle arcate e conseguente fessurazione), sia a quella trasversale (gli spostamenti in sommità delle pile possono risultare in controfase e l'impalcato risulta distorto; la risposta dipende dalla rigidità dello stesso nei confronti degli elementi verticali di sostegno).

Nel caso di viadotti a molte arcate, le pile possono essere fondate su terreni di caratteristiche geomeccaniche differenti, in particolare sui due versanti; le diverse proprietà del terreno, la potenza degli strati e gli effetti topografici producono fenomeni di amplificazione (o deamplificazione) del moto sismico; l'azione alla base delle diverse pile assume quindi una variabilità spaziale, che si traduce in un'eccitazione differenziata (moto non sincrono).

Infine, nei ponti ad arco in muratura sono possibili meccanismi di collasso locale nei timpani, sopra alle arcate, che si comportano come veri e propri muri di contenimento del riempimento (ballast), il quale esercita un'azione statica spingente, cui va aggiunto l'incremento in presenza di sisma. Analogamente a quanto avviene negli edifici in muratura, questo meccanismo è spesso quello che si verifica per primo, per livelli piuttosto bassi dell'azione sismica; l'osservazione dei danni prodotti in occasione dei recenti terremoti in Italia ha mostrato, sostanzialmente, solo l'attivazione di questi meccanismi. La verifica dei

meccanismi locali di singole porzioni murarie per azione fuori dal piano è quindi essenziale anche nella valutazione della sicurezza sismica dei ponti ad arco in muratura. Essa può essere eseguita con procedure analoghe a quelle proposte nell'Ordinanza per gli edifici, considerando l'incremento dell'azione dovuto alla posizione del timpano nell'ambito del manufatto.

La modellazione agli elementi finiti può consentire una modellazione di dettaglio del ponte ad arco in muratura, che tuttavia presenta notevoli difficoltà nella valutazione dei moduli elastici da attribuire ad alcune parti; ad esempio, il riempimento corrisponde ad una porzione significativa della struttura, dal punto di vista del volume, e quindi la risposta risulta molto sensibile alle caratteristiche ad esso attribuite.

Per una valutazione più attendibile della capacità sismica fino allo stato limite ultimo sarebbe necessario utilizzare legami costitutivi non lineari. Essendo i meccanismi di collasso delle arcate e delle pile prevalentemente governati dalla formazione di cerniere, con apertura di lesioni in corrispondenza dei giunti di malta, il legame elastico non lineare di solido non resistente a trazione risulta adeguato, anche se non va dimenticato che, essendo isotropo, esso non considera l'orientazione dei giunti di malta tra gli elementi. Tale modello tuttavia non consente di descrivere in modo corretto la risposta dei timpani, caratterizzati da danneggiamenti per scorrimento con attrito, e del riempimento.

Il collasso dei ponti ad arco sotto azione sismica può essere valutato attraverso l'analisi limite dell'equilibrio. L'approccio statico risulta piuttosto complesso sul piano operativo, in quanto ad ogni incremento della componente sismica orizzontale è necessario eseguire nuovamente la ricerca di una curva delle pressioni equilibrata in ogni punto della struttura. L'approccio cinematico, certamente più semplice nell'applicazione, presenta notevoli insidie, soprattutto nei ponti a molte arcate, in quanto l'individuazione del cinematismo di collasso risulta dipendere da molte cerniere, e la risposta può risultare molto sensibile al posizionamento delle stesse, specie nelle arcate.

6 CRITERI PER IL MIGLIORAMENTO SISMICO E TECNICHE DI INTERVENTO

6.1 Strategie per la scelta dell'intervento di miglioramento

Gli interventi sulle strutture, volti a ridurre la vulnerabilità sismica, sono da valutarsi nel quadro generale della conservazione della costruzione. La scelta della strategia e della tecnica d'intervento, nonché l'urgenza di attuarlo, dipendono dai risultati della precedente fase di valutazione.

L'obiettivo principale resta sempre la conservazione non solo della materia ma anche del funzionamento strutturale accertato, qualora questo non presenti carenze tali da poter comportare la perdita del bene. In questo senso dovranno essere valutati anche gli aspetti legati agli interventi per l'esecuzione di opere impiantistiche, per ciò che attiene l'impostazione progettuale, privilegiando l'adozione di soluzioni che limitino o escludano l'inserimento di impianti negli elementi strutturali.

Gli interventi devono essere in genere rivolti a singole parti del manufatto, contenendone il più possibile l'estensione ed il numero, e comunque evitando di alterare in modo significativo l'originale distribuzione delle rigidità negli elementi. L'esecuzione di interventi su porzioni limitate dell'edificio va comunque valutata e giustificata nel quadro di una indispensabile visione d'insieme, portando in conto gli effetti della variazione di rigidità e resistenza degli elementi.

Il progetto degli interventi dovrà garantire la conservazione dell'architettura in tutte le sue declinazioni, in particolare valutando l'eventuale interferenza con gli apparati decorativi.

L'intervento deve essere realizzato solo dopo aver accertato i benefici che possono conseguirsi e l'impatto sulla costruzione storica. In particolare devono, in via generale, essere evitate tutte le opere di demolizione-sostituzione, e di demolizione-ricostruzione, operando con interventi che si integrino con la struttura esistente senza trasformarla radicalmente. In situazioni di emergenza si può derogare da questa condizione, adottando tuttavia soluzioni provvisoriale tali da produrre minime alterazioni permanenti.

La valutazione della sicurezza e una chiara comprensione della struttura devono essere alla base delle decisioni e delle scelte degli interventi. In particolare, l'intervento dovrà essere proporzionato agli obiettivi di sicurezza e durabilità, contenendo gli interventi in modo tale da produrre il minimo impatto sul manufatto storico. E' opportuno ricordare che, anche nei riguardi della prevenzione dai danni sismici, la semplice manutenzione può spesso evitare interventi fortemente trasformativi.

La scelta delle tecniche d'intervento sarà valutata caso per caso, dando la preferenza a quelle meno invasive e maggiormente compatibili con i criteri della conservazione, tenendo conto dei requisiti di sicurezza e

durabilità. Dovranno essere privilegiati gli interventi in grado di trasformare in modo non permanente l'edificio ed i nuovi materiali, risultanti dall'innovazione tecnologica, dovranno essere valutati alla luce dei criteri di compatibilità e durabilità nel tempo, in relazione alla materia storica.

Gli interventi dovranno, per quanto possibile, rispettare la concezione e le tecniche originarie della struttura, nonché le trasformazioni significative avvenute nel corso della storia del manufatto. Da questo punto di vista gli elementi strutturali danneggiati, quando possibile, devono essere riparati piuttosto che sostituiti e le deformazioni ed alterazioni, costituendo una testimonianza del passato, dovrebbero essere mantenute, eventualmente adottando misure atte a limitarne gli effetti negativi sulle condizioni di sicurezza. Particolare attenzione deve essere posta anche alla fase esecutiva degli interventi per assicurare la reale efficacia degli stessi ed evitare dissesti che comportino il peggioramento delle caratteristiche della muratura o del funzionamento degli elementi costruttivi. Per quanto possibile, è opportuno che gli interventi proposti siano controllabili in corso d'opera. Il progetto di ogni intervento deve essere corredato da una documentazione descrittiva l'esecuzione, che diverrà parte integrante della relazione finale sui lavori realizzati. Tutte le attività di controllo e monitoraggio dovranno essere documentate e conservate come parte della storia della costruzione.

La strategia di intervento può appartenere a una delle seguenti categorie generali o a particolari combinazioni di esse:

- rinforzo di parte o di tutti gli elementi resistenti, al fine di aumentare selettivamente la resistenza, la rigidità, la duttilità o una combinazione di esse (ponendo sempre estrema attenzione alle modifiche indotte allo schema strutturale);
- inserimento di nuovi elementi, compatibili con quelli esistenti, al fine di eliminare la vulnerabilità locale di alcune parti della costruzione e migliorare il funzionamento complessivo in termini di resistenza o duttilità;
- introduzione di una protezione passiva mediante strutture di controvento dissipative e/o isolamento alla base (considerando accuratamente tutte le possibili ricadute sulla conservazione, ed in particolare la presenza di substrati archeologici);
- riduzione delle masse (con le dovute precauzioni);
- limitazione o cambiamento della destinazione d'uso dell'edificio (in questo caso sarà obbligatoria una verifica di compatibilità alle trasformazioni urbanistiche previste nei piani attuativi e nei cambi di destinazione d'uso degli edifici).

In generale gli interventi differiscono per:

- *Estensione*: Interventi limitati ad alcuni elementi; interventi estesi a tutta la struttura
- *Comportamento statico (e dinamico) accertato e conseguito*: Interventi che non modificano l'attuale comportamento statico; Interventi che pur modificando l'attuale comportamento statico, sono coerenti con il funzionamento della tipologia strutturale; Interventi che modificano l'originale comportamento statico
- *Invasività e reversibilità*: invasivo è l'intervento teso alla modifica permanente degli elementi resistenti, che si contrappone all'intervento reversibile, il quale integra gli elementi resistenti e/o condiziona le sollecitazioni senza trasformare in modo permanente la struttura originale.
- *Stato di coazione fornito*: Interventi passivi, che non forniscono uno stato di coazione agli elementi originali; Interventi attivi, che introducono stati di sollecitazione attraverso azioni autoequilibrate.
- *Integrità architettonica*: intervento in grado di conservare non solo la qualità materico costruttiva del manufatto, ma anche la tipologia ed il suo aspetto
- *Durabilità e compatibilità materiale*: Intervento durabile nel tempo, anche in rapporto alle caratteristiche chimico fisiche della materia storica.

L'intervento dovrà essere valutato anche in ragione del suo costo, rapportandolo all'entità del beneficio da esso prodotto ed all'effettiva necessità.

6.2 Influenza degli interventi di adeguamento impiantistico

Sono frequenti i casi in cui gli interventi sugli edifici esistenti nascono da esigenze non specificatamente strutturali; ne sono un esempio gli adeguamenti impiantistici, legati o meno ad esigenze di adeguamento normativo. Quasi sempre questi interventi interagiscono con parti strutturali e capita assai frequentemente che, se non adeguatamente calibrati, essi comportino una sensibile riduzione di resistenza degli elementi interessati e, talvolta, una trasformazione del funzionamento della costruzione.

È essenziale, quindi, che ogni qualvolta si interagisca con elementi a valenza strutturale (sia nei confronti dei carichi verticali che di quelli orizzontali), si valuti l'impatto dell'intervento sulla capacità resistente dell'elemento interessato e le eventuali ripercussioni sugli elementi con esso interagenti o sulla struttura nel suo complesso. La valutazione dell'indice di sicurezza sismica deve pertanto essere riferita alla struttura eventualmente modificata da questi interventi non dichiaratamente strutturali.

È quindi opportuno evitare interventi che comportino una riduzione della capacità resistente degli elementi o riducano l'efficacia dei collegamenti. Qualora ciò non sia possibile, è necessario valutare l'impatto di tali interventi sul comportamento complessivo della costruzione, adottando adeguate contromisure, mediante specifici interventi di consolidamento atti a bilanciare gli effetti negativi indotti, ferma restando la compatibilità con le esigenze di tutela e di conservazione del bene.

A titolo esemplificativo ma non esaustivo, si possono considerare tra gli interventi che riducono la capacità resistente della struttura:

- i tagli negli orizzontamenti, sia su tutto lo spessore (formazione di cavedii), sia in traccia (passaggio di impianti a pavimento);
- i tagli orizzontali nelle murature, per i quali è indispensabile limitarne l'estensione e la profondità, e deve essere tenuto conto della diminuita capacità resistente degli elementi interessati;
- i tagli verticali nelle murature, che in alcuni casi, per la loro posizione, sono tali da ridurre non solo la resistenza degli elementi ma anche i collegamenti tra le pareti murarie;
- tutte quelle operazioni che peggiorano la configurazione strutturale nei riguardi dell'azione sismica, sia in termini di dettagli costruttivi che di configurazione globale (ad es.: demolizioni in prossimità di incroci murari).

Quanto sopra riportato è da intendersi riferito sia alla vulnerabilità nei riguardi di meccanismi locali, sia al comportamento dell'intera costruzione. In quest'ultimo caso, dovrà essere valutato l'impatto del complesso degli interventi connessi ad adeguamenti impiantistici, realizzati in diverse porzioni dell'immobile, anche se differiti nel tempo.

6.3 Operazioni tecniche di intervento

6.3.1 Premesse

Nel seguito sono fornite indicazioni generali per la scelta degli interventi di miglioramento sismico degli edifici in muratura, con riferimento ad alcune tecniche di utilizzo corrente. Gli interventi possibili per ciascuna patologia o forma di vulnerabilità sono generalmente più d'uno, con caratteristiche diverse in termini di efficacia, invasività, reversibilità, compatibilità, durabilità e costi.

La scelta della soluzione è compito primario del progetto e deve essere predisposta dopo attento esame della specifica situazione e verifica dell'efficacia della soluzione proposta. A tal fine è opportuno predisporre prove preliminari di fattibilità dell'intervento e programmare indagini a posteriori per certificare la buona riuscita dell'intervento.

Non deve essere trascurata la possibilità di ricorrere ad opere provvisorie, che per la loro intrinseca spiccata reversibilità appaiono interessanti nei riguardi della conservazione e possono risultare, dopo attenta valutazione, anche una soluzione definitiva nel caso di un bene tutelato.

Le indicazioni che seguono non devono essere intese come un elenco di interventi da eseguire comunque e dovunque, ma solo come possibili soluzioni da adottare nei casi in cui ne sia emersa la necessità a seguito di una valutazione della sicurezza sismica. Ovviamente non sono da considerarsi escluse tecniche di intervento non citate, metodologie innovative o soluzioni particolari che il professionista individui come adeguate per il caso specifico.

In ogni caso nessun intervento può essere considerato a priori non strutturale o privo di effetti sul comportamento strutturale.

6.3.2 Interventi volti a ridurre le carenze dei collegamenti

Tali interventi sono mirati ad assicurare alla costruzione un soddisfacente comportamento d'insieme, mediante la realizzazione di un buon ammorsamento tra le pareti e di efficaci collegamenti dei solai alle pareti; inoltre, deve essere verificato che le eventuali spinte prodotte da strutture voltate siano efficacemente contrastate e deve essere corretto il malfunzionamento di tetti spingenti. La realizzazione di questi interventi è un requisito essenziale per l'applicazione dei metodi di analisi sismica globale dell'edificio, che si basano sul comportamento delle pareti murarie nel proprio piano, presupponendone la stabilità nei riguardi di azioni sismiche fuori dal piano.

L'inserimento di tiranti, metallici o di altri materiali, disposti nelle due direzioni principali del fabbricato, a livello dei solai ed in corrispondenza delle pareti portanti, ancorati alle murature mediante capochiave (a paletto o a piastra), può favorire il comportamento d'insieme del fabbricato, in quanto conferisce un elevato grado di connessione tra le murature ortogonali e fornisce un efficace vincolo contro il ribaltamento fuori piano dei pannelli murari, quando ciò non appaia garantito dai solai o da altre strutture. Inoltre, l'inserimento di tiranti migliora il comportamento nel piano di pareti forate, in quanto consente la formazione del meccanismo tirante-puntone nelle fasce murarie sopra porta e sotto finestra. Per il capochiave possono essere utilizzati paletti semplici (bolzoni) o piastre; ad eccezione dei casi di murature particolarmente scadenti, realizzate con elementi di piccole dimensioni, è preferibile l'uso di bolzoni, in quanto essi vanno ad interessare una porzione di muratura maggiore rispetto alle piastre. In ogni caso il dimensionamento del capochiave deve tener conto delle caratteristiche dell'elemento murario (colonna, pilastro) collegato. Spesso risulta necessario un consolidamento locale della muratura, nella zona di ancoraggio. E' sconsigliabile incassare il capochiave nello spessore della parete, specie nel caso di muratura a più paramenti scollegati. E' da valutare con attenzione il ricorso agli ancoraggi per aderenza (mediante iniezioni di resine o malte a base cementizia nella muratura), sia per le possibili incompatibilità tra i materiali che per la difficoltà di controllare l'efficacia dell'ancoraggio. I tiranti dovranno in via generale essere disposti in posizione affiancata alle murature principali, a livello degli orizzontamenti. Nei casi in cui sia indispensabile forare la parete in direzione longitudinale (casi che si cercherà il più possibile di evitare), si dovrà di regola dare la preferenza a catene inserite in guaina e non iniettate, per rendere reversibile l'intervento, consentire l'eventuale ripresa di tesatura, evitare l'insorgenza di sollecitazioni indesiderate. Per quanto riguarda la tesatura dei tiranti, si dovranno adottare tensioni limitate, tali da produrre nelle murature tensioni di compressione nettamente inferiori ai valori ritenuti ammissibili.

Cerchiature esterne con elementi metallici o materiali compositi, possono garantire un efficace collegamento tra murature ortogonali nel caso di edifici di dimensioni ridotte, dove i tratti rettilinei della cerchiatura non sono troppo estesi, o quando vengono realizzati ancoraggi in corrispondenza dei martelli murari. E' necessario evitare l'insorgere di concentrazioni di tensioni in corrispondenza degli spigoli delle murature, ad esempio con opportuni elementi di ripartizione; nel caso si usino fasce in materiale composito, si dovrà procedere allo smusso degli spigoli.

Ammorsamenti, tra parti adiacenti o tra murature che si intersecano, si possono realizzare con la tecnica scuci e cuci (con elementi lapidei o in laterizio), qualora i collegamenti tra gli elementi murari siano deteriorati (per la presenza di lesioni) o particolarmente scadenti. Si tratta comunque di un intervento per sua natura demolitivo e sostitutivo della materia antica, da valutare quindi con cautela, caso per caso.

L'uso di perforazioni armate deve essere limitato ai casi in cui non siano percorribili altre soluzioni, per la notevole invasività di tali elementi e la dubbia efficacia, specie in presenza di muratura a più paramenti scollegati; in ogni caso dovrà essere garantita la durabilità degli elementi inseriti (acciaio inox, materiali compositi o altro) e la compatibilità delle malte iniettate.

Si precisa che questi interventi di collegamento locale sono efficaci per il comportamento d'insieme della costruzione solo in presenza di murature di buone caratteristiche, mentre per le murature scadenti è preferibile l'inserimento di tiranti, che garantiscono un collegamento complessivo.

Cordoli in sommità alla muratura possono costituire una soluzione efficace per collegare le pareti, in una zona dove la muratura è meno coesa a causa del limitato livello di compressione, e per migliorare l'interazione con la copertura. Questi possono essere realizzati nei seguenti modi:

- in muratura armata, consentendo di realizzare il collegamento attraverso una tecnica volta alla massima conservazione delle caratteristiche murarie esistenti. Essi, infatti, devono essere realizzati con una

muratura a tutto spessore e di buone caratteristiche; in genere la soluzione più naturale è l'uso di una muratura in mattoni pieni. All'interno deve essere alloggiata un'armatura metallica o in materiale composito, resa aderente alla muratura del cordolo tramite conglomerato. Il collegamento tra il cordolo e la muratura sottostante può essere in genere garantito dall'aderenza, l'ingranamento e l'attrito (in alcuni casi può essere opportuno eseguire un consolidamento della muratura sommitale della parete, ad esempio tramite iniezioni di malta). L'uso di perfori armati disposti con andamento inclinato deve essere, per quanto possibile, evitato.

- in acciaio, rappresentando una valida alternativa per la loro leggerezza e la limitata invasività. Essi possono essere eseguiti in due diversi modi: a) attraverso una struttura reticolare, in elementi angolari e piatti metallici, posta in sommità e collegata tramite perfori armati¹³; b) tramite piatti o profili sui due paramenti, posti poco al di sotto della sommità della muratura e collegati tra loro con barre passanti. In presenza di muratura di scarsa qualità, l'intervento deve essere accompagnato da un'opera di bonifica della fascia di muratura interessata. Il collegamento del cordolo alla muratura, opportunamente consolidata se necessario, viene eseguito tramite perfori armati. I cordoli metallici si prestano particolarmente bene al collegamento degli elementi lignei della copertura e contribuiscono all'eliminazione delle eventuali spinte.
- in calcestruzzo armato (c.a.), solo se di altezza limitata, per evitare eccessivi appesantimenti ed irrigidimenti, che si sono dimostrati dannosi in quanto producono elevate sollecitazioni tangenziali tra cordolo e muratura, con conseguenti scorrimenti e disgregazione di quest'ultima. In particolare, tali effetti si sono manifestati nei casi in cui anche la struttura di copertura era stata irrigidita ed appesantita. E' in genere opportuno un consolidamento della muratura sommitale, per limitare la diversa rigidità dei due elementi. Il collegamento tramite perfori armati può essere adottato, se ritenuto necessario, dopo aver verificato che questi possono essere ancorati efficacemente nella muratura, eventualmente consolidata.

L'efficace connessione dei solai di piano e delle coperture alle murature è necessaria per evitare lo sfilamento delle travi, con conseguente crollo del solaio, e può permettere ai solai di svolgere un'azione di distribuzione delle forze orizzontali e di contenimento delle pareti. Nel caso di solai intermedi, le teste di travi lignee possono essere ancorate alla muratura tramite elementi, metallici o in altro materiale resistente a trazione, ancorati sul paramento opposto.

L'inserimento di cordoli in c.a. nello spessore della muratura ai livelli intermedi produce conseguenze negative sul funzionamento strutturale della parete, oltre che essere un intervento non compatibile con i criteri della conservazione. Eventualmente, nel caso di pareti molto deformabili flessionalmente per l'elevata distanza tra i muri di spina ortogonali, possono risultare utili i cordoli in acciaio, realizzati con piatti o profili sui due paramenti, collegati tra loro tramite barre passanti. Essi forniscono una certa rigidità flessionale fuori dal piano della parete e ostacolano lo sviluppo di meccanismi di rottura delle fasce sopra porta e sotto finestra. Nel caso di pareti perimetrali, può essere valutata la possibilità di eseguire il cordolo con un solo profilo all'interno, ancorato al paramento murario esterno attraverso ancoraggi passivi diffusi.

6.3.3 Interventi volti a ridurre le spinte di archi e volte ed al loro consolidamento

Gli interventi sulle strutture ad arco o a volta possono essere realizzati con il ricorso alla tradizionale tecnica delle catene, che compensino le spinte indotte sulle murature di appoggio e ne impediscano l'allontanamento reciproco. Le catene andranno poste di norma alle reni di archi e volte. Qualora non sia possibile questa disposizione, si potranno collocare le catene a livelli diversi (ad esempio estradossali) purché ne sia dimostrata l'efficacia nel contenimento della spinta e siano verificate le sollecitazioni taglianti e flessionali che si producono nella parete. Le catene devono essere poste in opera con un'adeguata presollecitazione, in modo da assorbire parte dell'azione spingente valutata tramite il calcolo (valori eccessivi del tiro potrebbero indurre danneggiamenti localizzati).

Per assorbire le spinte di volte ed archi deve essere anche considerata la possibilità di realizzare contrafforti o ringrossi murari. Questi presentano, peraltro, un certo impatto visivo sulla costruzione e la loro efficacia è subordinata alla creazione di un buon ammorsamento con la parete esistente, da eseguirsi tramite connessioni discrete con elementi lapidei o in laterizio, ed alla possibilità di realizzare una fondazione adeguata.

¹³ I perfori servono a collegare gli elementi di acciaio posti sulle due facce della parete.

La realizzazione all'estradosso di controvolte in calcestruzzo, armate o no, è da evitarsi, per la riduzione dello stato di compressione nella volta in muratura e l'aumento delle masse sismiche, oltre che per l'impovertimento che induce, in termini di valori culturali e testimoniali, nel manufatto storico.

È possibile il ricorso, sull'estradosso, a tecniche di placcaggio con fasce di materiale composito, perché più leggere e comunque amovibili. Tuttavia vanno considerate le seguenti problematiche: diversa traspirabilità tra le zone placcate e non (specie in presenza di affreschi all'intradosso); durabilità (l'esperienza di comportamento nel tempo, sia delle fibre sia delle resine di incollaggio, è ancora limitata); non completa reversibilità (la parte superficiale della muratura resta comunque impregnata dalla resina). La posizione delle fasce in fibra, specie in presenza di volte complesse, deve essere definita a seguito di una accurata valutazione strutturale, che ne dimostri l'efficacia. Il placcaggio all'intradosso con materiali compositi è efficace se associato alla realizzazione di un sottarco, in muratura o altro materiale (ad esempio legno lamellare), in grado di evitare le spinte a vuoto; queste possono essere equilibrate anche attraverso ancoraggi puntuali, diffusi lungo l'intradosso (questa soluzione è tuttavia maggiormente invasiva).

Per eliminare le spinte è anche possibile intervenire riducendo i carichi all'estradosso (riempimenti alleggeriti, frenelli, ecc), ponendo attenzione al fatto che ciò altera l'originale curva delle pressioni ed un minor carico permanente rende la volta maggiormente sensibile ai carichi accidentali.

Ovviamente, in presenza di lesioni deve essere prevista una riparazione, mirata a ricostituire il contatto tra i conci, tramite semplice iniezione di malta; in casi particolari potranno essere utilizzati cunei (biette) o si dovrà procedere a sostruzione muraria nelle zone soggette a schiacciamento. Particolari attenzioni dovranno essere poste nei casi in cui siano evidenti significative perdite di forma dell'arco o della volta; il loro recupero è spesso problematico, per cui si potrà ricorrere a soffiarchi o altre strutture integrative.

6.3.4 Interventi volti a ridurre l'eccessiva deformabilità dei solai ed al loro consolidamento

I solai devono essere efficacemente collegati alle pareti murarie, attraverso un appoggio sufficientemente ampio e, talvolta, elementi di connessione che ne impediscano lo sfilamento. Il ruolo dei solai nel comportamento sismico delle costruzioni in muratura è quello di trasferire le azioni orizzontali di loro competenza alle pareti disposte nella direzione parallela al sisma; inoltre essi possono costituire un ulteriore vincolo per le pareti sollecitate da azioni ortogonali al proprio piano, oltre all'ammorsamento con le pareti ortogonali ed ai sistemi di collegamento puntuale. Per le suddette ragioni risulta utile un limitato irrigidimento dei solai, di cui vanno valutati gli effetti, a cui si associa inevitabilmente un aumento della resistenza degli elementi. Solo in casi particolari risulta invece necessario un irrigidimento significativo dei solai nel proprio piano, con l'obiettivo di ripartire l'azione sismica tra le diverse pareti; nella maggior parte dei casi questa ripartizione porta a concentrare le forze sugli elementi più rigidi, anticipandone la rottura, e sugli elementi perimetrali, nel caso d'irregolarità planimetriche con accentuazione degli effetti torsionali. Compatibilmente con il rispetto delle precedenti finalità, è opportuno che i solai con struttura in legno siano il più possibile conservati, anche in considerazione del loro ridotto peso proprio.

Un limitato irrigidimento dei solai, nel caso dei solai lignei, può essere conseguito operando all'estradosso sul tavolato. Una possibilità è fissare un secondo tavolato su quello esistente, disposto con andamento ortogonale o inclinato, ponendo particolare attenzione ai collegamenti con i muri laterali; in alternativa, o in aggiunta, si possono usare rinforzi con bandelle metalliche, o di materiali compositi, fissate al tavolato con andamento incrociato. Un analogo beneficio può essere conseguito attraverso un controventamento realizzato con tiranti metallici. Nel caso di solai a semplice orditura, dovrà essere curato il collegamento con le pareti parallele alle travi, realizzandolo, ad esempio, con bandelle fissate al tavolato ed ancorate nella muratura.

Nei casi in cui risulti necessario un consolidamento statico del solaio per le azioni flessionali, è possibile, con le tecniche legno-legno, limitare la deformabilità flessionale ed aumentare la resistenza con un secondo tavolato, utilizzando, ortogonalmente rispetto al tavolato esistente, dei nuovi tavoloni continui, resi collaboranti alle travi mediante perni anche di legno.

Anche mediante la tecnica di rinforzo con soletta collaborante in calcestruzzo, eventualmente alleggerito, si può realizzare un irrigidimento nel piano del solaio e flessionale; gli effetti di tale intervento vanno valutati in relazione alle specifiche esigenze di conservazione. Nel caso in cui gli elementi lignei non siano adeguatamente collegati alle murature, può risultare necessario collegare la soletta alle pareti, tramite elementi puntuali analoghi a quelli già indicati.

Nel caso di solai a travi in legno e piarelle di cotto, se viene dimostrata l'insufficiente resistenza nel piano, possono essere adottati interventi di irrigidimento all'estradosso con sottili caldane armate in calcestruzzo alleggerito, opportunamente collegate alle murature perimetrali ed alle travi in legno.

Nel caso di solai a struttura metallica con interposti elementi in laterizio (putrelle e voltine o tavelloni), può essere necessario collegare tra loro i profili saldando bandelle metalliche trasversali, poste all'intradosso o all'estradosso. Inoltre, in presenza di solai di luce significativa, per meglio vincolare la parete muraria, è opportuno collegarla in mezzzeria ai profili di bordo.

6.3.5 Interventi in copertura

E' in linea generale opportuno il mantenimento dei tetti in legno, in quanto capaci di limitare le masse nella parte più alta dell'edificio e di garantire un'elasticità simile a quella della compagine muraria sottostante.

In generale, vanno il più possibile sviluppati i collegamenti e le connessioni reciproche tra la parte terminale della muratura e le orditure e gli impalcati del tetto, ricercando le configurazioni e le tecniche compatibili con le diverse culture costruttive locali. Oltre al collegamento con capochiave metallico, che impedisce la traslazione, si possono realizzare cordoli-tirante in legno o in metallo opportunamente connessi sia alle murature sia alle orditure in legno del tetto (cuffie metalliche), a formare al tempo stesso un elemento di connessione sul bordo superiore delle murature ed un elemento di ripartizione dei carichi concentrati delle orditure del tetto. Vanno in generale evitati i cordoli in cemento armato di elevato spessore, per la diversa rigidezza che essi introducono nel sistema e per l'impatto che producono. Essi possono essere utilizzati solo quando non alterino la situazione statica della muratura e ne sia dimostrata chiaramente l'efficacia, coerentemente con quanto già indicato al punto 6.2.1.

Ove i tetti presentino orditure spingenti, come nel caso di puntoni inclinati privi di semicatene in piano, la spinta deve essere compensata.

Nel caso delle capriate, deve essere presente un buon collegamento nei nodi, necessario ad evitare scorrimenti e distacchi in presenza di azioni orizzontali. Questo può essere migliorato con piastre e barre metalliche o con altri materiali (ad esempio fibrorinforzati).

Possono essere introdotte forme di parziale irrigidimento delle falde, ad esempio per mezzo di tavolati sovrapposti e incrociati a quelli esistenti, con opportuni collegamenti ai bordi della muratura, o tramite controventi posti all'intradosso, realizzati con semplici catene metalliche.

6.3.6 Interventi volti ad incrementare la resistenza degli elementi murari

Questi interventi sono mirati sia al risanamento ed alla riparazione di murature deteriorate e danneggiate, sia al miglioramento delle proprietà meccaniche della muratura; la soluzione tecnica da applicare andrà valutata anche in base alla tipologia e alla qualità della muratura. Gli interventi dovranno utilizzare materiali con caratteristiche fisico-chimiche e meccaniche analoghe e, comunque, il più possibile compatibili con quelle dei materiali in opera. L'intervento deve mirare a far recuperare alla parete una resistenza sostanzialmente uniforme e una continuità nella rigidezza, anche realizzando gli opportuni ammorsamenti, qualora mancanti. L'inserimento di materiali diversi dalla muratura, ed in particolare di elementi in conglomerato cementizio, va operato con cautela e solo ove il rapporto tra efficacia ottenuta e impatto provocato sia minore di altri interventi, come nel caso di architravi danneggiati e particolarmente sollecitati.

A seconda dei casi si procederà:

- a riparazioni localizzate di parti lesionate o degradate;
- a ricostituire la compagine muraria in corrispondenza di manomissioni quali cavità, vani di varia natura (scarichi e canne fumarie, ecc.);
- a migliorare le caratteristiche di murature particolarmente scadenti per tipo di apparecchiatura e/o di composto legante.

L'intervento di *scuci e cucì* è finalizzato al ripristino della continuità muraria lungo le linee di fessurazione ed al risanamento di porzioni di muratura gravemente deteriorate. Si consiglia di utilizzare materiali simili a quelli originari per forma, dimensioni, rigidezza e resistenza, collegando i nuovi elementi alla muratura esistente con adeguate ammorsature nel piano del paramento murario e se possibile anche trasversalmente al paramento stesso, in modo da conseguire la massima omogeneità e monoliticità della parete riparata. Tale intervento può essere utilizzato anche per la chiusura di nicchie, canne fumarie e per la riduzione dei

vuoti, in particolare nel caso in cui la nicchia/apertura/cavità sia posizionata a ridosso di angolate o martelli murari.

L'adozione di iniezioni di miscele leganti mira al miglioramento delle caratteristiche meccaniche della muratura da consolidare. A tale tecnica non può essere affidato il compito di realizzare efficaci ammorsature tra le pareti murarie. Tale intervento risulta inefficace se impiegato su tipologie murarie che per loro natura siano scarsamente iniettabili (scarsa presenza di vuoti e/o vuoti non collegati tra loro). Particolare attenzione va posta nella scelta della pressione di immissione della miscela, per evitare l'insorgere di dilatazioni trasversali. Particolare cura dovrà essere rivolta alla scelta della miscela da iniettare, curandone la compatibilità chimico-fisico-meccanica con la tipologia muraria oggetto dell'intervento. Malte a base cementizia possono produrre danni alle murature e in particolare alle superfici, per la produzione di sali; l'affioramento di sali solubili dalla malta provoca efflorescenze sulla superficie della muratura, particolarmente dannose in presenza di antichi intonaci storici o affreschi. Tali malte potranno essere utilizzate solo dopo averne accuratamente valutati gli eventuali effetti negativi.

L'intervento di ristilatura dei giunti, se effettuato in profondità su entrambi i lati, può migliorare le caratteristiche meccaniche della muratura, in particolare nel caso di murature di spessore non elevato. Se eseguito su murature di medio o grosso spessore, con paramenti non idoneamente collegati tra loro o incoerenti, tale intervento può non essere sufficiente a garantire un incremento consistente di resistenza, ed è consigliabile effettuarlo in combinazione con altri. Si tenga presente, tuttavia, che tale tecnica potrebbe andare a cancellare tracce storiche significative, come le vecchie stilature e allisciate. Essa va usata quindi con cautela e previa opportune analisi.

L'inserimento di diatoni artificiali, realizzati in conglomerato armato dentro fori di carotaggio, può realizzare un efficace collegamento tra i paramenti murari, evitando il distacco di uno di essi o l'innesco di fenomeni di instabilità per compressione; inoltre, tale intervento conferisce alla parete un comportamento monolitico per azioni ortogonali al proprio piano. E' particolarmente opportuno in presenza di murature con paramenti non collegati fra loro; nel caso di paramenti degradati è opportuno bonificare questi tramite le tecniche descritte al riguardo (iniezioni di malta, ristilatura dei giunti). Va tenuto presente che si tratta di un intervento che può assumere carattere invasivo e quindi irreversibile, anche in relazione all'estensione necessaria per la sua efficacia, e per tale ragione va applicato solo ove effettivamente necessario.

Nel caso in cui la porzione muraria che necessita di rinforzo sia limitata, una valida alternativa è rappresentata dai tirantini antispulsivi, costituiti da sottili barre trasversali imbullonate con rondelle sui paramenti; la leggera presollecitazione che può essere attribuita rende quest'intervento idoneo nei casi in cui siano già evidenti rigonfiamenti per distacco dei paramenti. Tale tecnica può essere applicata nel caso di murature a tessitura regolare o in pietra squadrata, in mattoni o blocchi.

Il placcaggio delle murature con intonaco armato costituisce un intervento invasivo e non coerente con i principi della conservazione; inoltre, l'efficacia è garantita solo in presenza di una perfetta realizzazione, con intonaco armato su entrambi i paramenti e posa in opera delle necessarie barre trasversali di collegamento. Dal punto di vista sismico, è opportuno considerare che l'elevata rigidità a taglio dei pannelli murari così rinforzati altera profondamente il comportamento originario della costruzione, non sempre in modo favorevole. Tale tecnica può essere presa in considerazione solo nel caso di murature gravemente danneggiate e incoerenti, sulle quali non sia possibile intervenire altrimenti, o in porzioni limitate di muratura, pesantemente gravate da carichi verticali. In questi casi un'alternativa può essere anche la demolizione e ricostruzione della porzione muraria.

Il placcaggio con tessuti o lamine in materiale fibrorinforzato è anch'esso un intervento invasivo, la cui efficacia va adeguatamente comprovata, sia a livello locale che di comportamento globale; inoltre valgono le considerazioni già formulate al punto 6.2.2, relativamente alla compatibilità di questi materiali e delle resine di incollaggio con la muratura storica. Tale tecnica può rappresentare una soluzione per interventi localizzati, ad esempio rinforzi flessionali di fasce murarie, verticali od orizzontali, per assorbire la spinta di elementi della copertura, di archi e di volte.

Le perforazioni armate, indicate al punto 6.2.2 come possibile soluzione per il miglioramento puntuale del collegamento tra elementi murari (anche se con forti riserve), non possono essere considerate come efficace soluzione per un intervento sistematico e generalizzato di consolidamento della muratura. Analogo discorso vale per i sistemi di tirantature diffuse nelle tre direzioni ortogonali, in particolare anche nella direzione trasversale, che pur se mirate a migliorare la monoliticità ed il comportamento meccanico del corpo murario, hanno un forte impatto sulla conservazione della materia storica.

L'inserimento di tiranti verticali post-tesi è un intervento applicabile solo in casi particolari e se la muratura si dimostra in grado di sopportare l'incremento di sollecitazione verticale, sia a livello globale sia

localmente, in corrispondenza degli ancoraggi; in ogni caso deve essere tenuta in considerazione la perdita di tensione iniziale a causa delle deformazioni differite della muratura. Tale soluzione tende a snaturare l'originale funzionamento della costruzione in muratura, per cui deve essere presa in considerazione solo in assenza di alternative.

Nel caso di pareti decorate o di superfici affrescate gli interventi di consolidamento citati possono essere utilizzati solo agendo con estrema cautela; per quanto possibile è da ritenersi preferibile consolidare altre strutture contigue con interventi di analoga efficacia e comunque operare con l'ausilio anche di competenze specializzate nel restauro di tali superfici.

6.3.7 Pilastrini e colonne

Licendo pilastrini e colonne essenzialmente destinati a sopportare carichi verticali con modeste eccentricità, gli interventi vanno configurati in modo da:

- ricostituire la resistenza iniziale a sforzo normale, ove perduta, mediante provvedimenti quali cerchiature e tassellature; in alcuni casi può essere accettabile il ricorso ad incollaggi con resine;
- eliminare o comunque contenere le spinte orizzontali mediante provvedimenti, quali l'inserimento di catene in presenza di archi, volte e coperture o, ove opportuno, la realizzazione od il rafforzamento di contrafforti;
- ricostituire o realizzare collegamenti di idonea rigidità, al fine di trasferire le azioni orizzontali ad elementi murari di maggiore rigidità.

Vanno evitati, se non in mancanza di alternative da dimostrare con dettagliata specifica tecnica, gli inserimenti di anime metalliche in asse alla colonna, cui affidare la capacità portante, o di tiranti verticali precompressi, per conferire maggiore resistenza a flessione e taglio.

6.3.8 Interventi su elementi non strutturali

Per la valutazione della vulnerabilità sismica degli elementi non strutturali (cornicioni, parapetti, camini) sarebbe necessario tenere conto della possibile amplificazione delle accelerazioni alle diverse quote dell'edificio e dell'interazione dinamica tra l'elemento e la struttura. In genere l'esperienza dei costruttori, consolidata nei secoli, ed il collaudo del tempo devono essere tenuti presenti per giudicare la sicurezza di questi elementi, in particolare di quelli che non presentano evidenti problematiche nel collegamento con la struttura (fessurazioni, rotazioni, ecc.).

Nei casi ritenuti problematici, occorre intervenire migliorando la capacità di spostamento prima dello stato limite ultimo, tramite ritegni laterali o ampliamenti della base d'appoggio, ed eventualmente migliorare la connessione con la struttura, tenendo presente che una variazione delle proprietà dinamiche può incrementare l'azione sismica sull'elemento.

6.3.9 Interventi in fondazione

L'inadeguatezza delle fondazioni è raramente la sola o la principale causa dei danni osservati dopo un terremoto. E' possibile omettere gli interventi sulle strutture di fondazione, nonché le relative verifiche, qualora si riscontrino le seguenti condizioni:

- non siano presenti significativi dissesti attribuibili a cedimenti in fondazione e sia stato accertato che dissesti di questa natura non si siano verificati neppure in passato;
- gli interventi progettati sulla struttura in elevazione non comportino sostanziali alterazioni dello schema statico del fabbricato;
- gli stessi interventi non comportino rilevanti modifiche delle sollecitazioni trasmesse alle fondazioni;
- siano esclusi fenomeni di ribaltamento della costruzione per effetto delle azioni sismiche.

Nei casi in cui le indagini e le analisi mettano in evidenza la necessità di un intervento in fondazione, l'intervento stesso dovrà mirare alla massima uniformità delle condizioni di appoggio al fine di ottenere una distribuzione il più possibile uniforme delle pressioni di contatto. A tal fine, in generale sono da privilegiare interventi di ampliamento della base fondale con sottomurazione, rispetto al ricorso a pali di piccolo diametro o ad altre tecniche di consolidamento localizzato del terreno quali trattamenti colonnari con *jet grouting* o *deep mixing*.

L'intervento potrà essere basato sui seguenti provvedimenti, o su di una combinazione di essi.

Allargamento delle fondazioni mediante cordoli o platea armata. L'intervento dovrà essere realizzato curando il collegamento fra vecchia e nuova fondazione al fine di ottenere un corpo monolitico atto a diffondere le tensioni in modo omogeneo. A tal fine si adotteranno travi in c.a. armate e staffate, traversi in acciaio di idonea rigidità, barre post-tese che garantiscano una trasmissione degli sforzi per attrito e simili accorgimenti. Questo tipo di intervento ha anche l'effetto benefico di realizzare un efficace collegamento orizzontale fra le murature a livello di fondazione.

Inserimento di pali trivellati di piccolo diametro (micropali, pali radice). Questo intervento modifica in modo significativo il comportamento delle fondazioni e pertanto di norma dovrebbe essere esteso all'intero edificio e non limitato alle porzioni interessate dai dissesti. Sarà sempre necessaria un'ideale struttura di collegamento fra i pali e la fondazione esistente (ad esempio, cordoli armati connessi alla fondazione con accorgimenti analoghi a quelli elencati al punto precedente), a meno che i pali non siano trivellati attraverso la muratura con una lunghezza di perforazione sufficiente a trasferire i carichi per aderenza. In quest'ultimo caso, occorrerà verificare la resistenza della struttura esistente nelle mutate condizioni di appoggio, ammettendo l'ipotesi cautelativa che tutti i carichi agenti si trasferiscano ai pali.

Consolidamento dei terreni di fondazione. I metodi d'intervento possono essere scelti in un'ampia gamma di tipologie, come ad esempio iniezioni di miscele cementizie, resine, silicati o altre sostanze chimiche; trattamenti colonnari di *jet grouting* o *deep mixing*. Tali interventi vanno, in linea di principio, evitati qualora si rilevi la presenza di substrati archeologici.

Durante la loro esecuzione, tutti gli interventi elencati producono risentimenti nella struttura che possono essere di varia entità a seconda del tipo di intervento e del terreno. Di tali risentimenti occorrerà tenere debitamente conto, sia programmando gli interventi in modo da minimizzarli, sia facendo precedere gli interventi in fondazione a quelli sulla struttura in elevazione in modo da poter effettuare le necessarie riparazioni.

Nelle situazioni in cui si ritiene possibile l'attivazione sismica di fenomeni d'instabilità del pendio, il problema deve essere affrontato agendo sul terreno e non semplicemente a livello delle strutture di fondazione.

6.4 Operazioni progettuali

6.4.1 Premesse

La struttura ed il contenuto dei progetti di intervento sui beni culturali di proprietà pubblica sono regolati dal titolo XIII del D.P.R. 554/1999 (*Regolamento di attuazione della legge quadro in materia di lavori pubblici, n. 109 del 11.2.1994*) e dal D.L. n. 30 del 22.1.2004, (*Disciplina degli appalti pubblici di lavori concernenti i beni culturali*), oltre che da due circolari del MiBAC (n. 42 del 5.4.2002 e n. 20 del 16.2.2004).

Sebbene il quadro normativo riguardi specificamente le opere pubbliche, si ritiene che la sua impostazione generale sia adottabile anche in campo privato.

Il D.P.R. 554/1999 (titolo XIII, capo II) articola i progetti di restauro in tre fasi (progetto preliminare, definitivo, esecutivo), secondo il medesimo schema adottato per la progettazione dei lavori pubblici in generale (D.P.R. 554/1999, titolo III, capo II).

L'elaborazione dei progetti di restauro si distingue, tuttavia, per diverse ragioni. In primo luogo, non è necessario produrre tutti gli elaborati richiesti dalla norma (Titolo III, capo II), ma è possibile produrre solo gli elaborati compatibili con la specificità dei beni su cui si interviene (Titolo XIII, Capo II, art. 213, comma 4). In secondo luogo, si richiede che i processi di conoscenza, analisi e diagnosi del bene su cui si interviene siano parte integrante del progetto di restauro. Si assume, in sostanza, che la conoscenza del manufatto, elemento imprescindibile del progetto di restauro, possa difficilmente essere esaustiva prima dell'installazione del cantiere e che, pertanto, possa essere elaborata in fasi successive, con un procedimento iterativo mirato ad ottimizzare l'intervento. Per questo motivo, ad esempio, il progetto esecutivo può essere redatto per stralci successivi (entro il quadro tracciato dal progetto definitivo) e può avvalersi, ove necessario, di nuovi approfondimenti di indagine a completamento delle indagini e delle ricerche precedentemente svolte.

Pur nell'ambito del quadro normativo suddetto, nei successivi paragrafi si specificano gli elaborati da allegare ai progetti di restauro al fine di documentare il processo di valutazione della sicurezza sismica oggetto della presente Direttiva.

6.4.2 Progetto Preliminare

Secondo l'art. 214 del D.P.R. 554/1999 il progetto preliminare deve riportare il quadro delle conoscenze preliminari, relative alla costruzione oggetto di restauro, e deve illustrare sinteticamente i metodi di intervento che si prevedono di adottare e che saranno approfonditi successivamente nell'ambito del progetto definitivo.

Al fine di strutturare ed uniformare il processo di acquisizione preliminare della conoscenza del manufatto, è possibile fare riferimento ai moduli illustrati nell'Allegato A e conseguire pertanto un livello di valutazione LV1. L'insieme delle informazioni raccolte in questo modo non è ancora sufficiente per la redazione del progetto definitivo, ma costituisce uno strumento per ottenere un quadro d'insieme della costruzione e per identificare i suoi aspetti più critici. Tali aspetti dovranno essere successivamente approfonditi attraverso specifiche indagini diagnostiche. Pertanto, il progetto preliminare deve comprendere, oltre alla definizione programmatica degli interventi, anche un progetto delle indagini da compiere in fase definitiva.

Il progetto preliminare deve comunque fornire una valutazione preliminare della sicurezza sismica della costruzione nel suo stato attuale, che può essere conseguita con gli strumenti di valutazione del livello LV1. Il progetto preliminare deve quindi contenere, oltre a quanto previsto dal D.P.R. 554/1999, i seguenti elaborati:

- identificazione e conoscenza della costruzione, attraverso i moduli proposti dal Ministero per i Beni e le Attività Culturali (Allegato A);
- progetto delle indagini diagnostiche da effettuare in fase definitiva;
- relazione illustrativa della costruzione nello stato attuale, con descrizione della sua storia sismica e del comportamento sismico accertato su base qualitativa, e preliminare valutazione della sicurezza sismica attraverso i modelli semplificati di livello LV1.

6.4.3 Progetto definitivo

Nella fase di progettazione definitiva devono essere eseguite le indagini conoscitive di dettaglio, definito il fattore di confidenza, valutate la sicurezza attuale e quella conseguita a seguito del progetto definitivo dell'intervento, attraverso il livello di valutazione LV2 o LV3.

Oltre a quanto stabilito dal comma 1 dell'art. 215 del D.P.R. 554/1999, il progetto definitivo deve contenere una relazione illustrativa di tutto il processo valutativo eseguito, giustificativa della congruità del livello di sicurezza sismica conseguita a seguito dell'intervento di miglioramento sismico. Tale relazione deve:

- definire motivatamente l'azione sismica di riferimento adottata per il sito;
- illustrare i risultati delle analisi diagnostiche svolte sul manufatto, al fine della lettura materico costruttiva, della caratterizzazione dei materiali, dell'interpretazione dei dissesti e dell'individuazione dei possibili meccanismi di danno sismico;
- illustrare il modello meccanico della struttura adottato per l'analisi sismica, motivando la scelta del tipo di analisi svolta, ed inquadrarlo secondo i previsti livelli di valutazione LV2 o LV3;
- fornire il giudizio finale sulla efficacia dell'intervento, attraverso considerazioni qualitative e sulla base di un confronto, non vincolante, tra la capacità della struttura, che risulta dai modelli di calcolo, ed il livello di protezione sismica di riferimento.

6.4.4 Progetto esecutivo

Il progetto esecutivo, oltre a quanto stabilito dal comma 1 dell'art. 216 del D.P.R. 554/1999:

- prescrive le modalità esecutive delle operazioni tecniche da eseguire;
- definisce le eventuali ulteriori indagini da realizzare in cantiere nel corso della prima fase dei lavori;
- indica i controlli da effettuare in cantiere, anche con riferimento alla corretta esecuzione ed all'efficacia degli interventi eseguiti (nel caso di interventi su beni culturali, l'art. 187 del D.P.R. 554/1999 prevede l'obbligatorietà del collaudo in corso d'opera).

Esso può essere redatto per stralci successivi di intervento, entro il quadro tracciato dal progetto definitivo. Deve avvalersi, solamente ove necessario, di nuovi approfondimenti d'indagine, a completamento di quanto già svolto precedentemente.

L'art. 219 del D.P.R. 554/1999 sancisce la necessità di un adeguamento degli elaborati progettuali esecutivi nel corso dei lavori (varianti in corso d'opera), sulla base dei risultati delle indagini e dei rinvenimenti effettuati dopo l'apertura del cantiere.

7 QUADRO RIASSUNTIVO DEL PERCORSO DI VALUTAZIONE DELLA SICUREZZA SISMICA E PROGETTO DEGLI INTERVENTI DI MIGLIORAMENTO SISMICO

Nei capitoli precedenti sono state fornite le indicazioni per la valutazione della sicurezza sismica del patrimonio culturale, da eseguirsi in conformità a quanto previsto dal Codice, dalle NTC e dall'Ordinanza. Questo capitolo costituisce semplicemente un quadro di sintesi, che non aggiunge nulla rispetto a quanto già indicato e non può pertanto essere considerato esaustivo.

I livelli di protezione sismica possono essere differenziati in funzione della classificazione del manufatto secondo tre diverse categorie di rilevanza e tre categorie d'uso (punto 2.4). Per ciascuna classe di rilevanza ed uso le azioni sismiche sono definite mediante uno specifico valore della probabilità di eccedenza dell'accelerazione di picco al suolo in un periodo di 50 anni in condizioni di suolo rigido. In modo equivalente, per lo SLU, si possono utilizzare i corrispondenti fattori di importanza γ_i , che moltiplicano l'accelerazione orizzontale di riferimento al suolo a_g . Per lo SLD si possono utilizzare altri valori della probabilità di eccedenza in 50 anni, evidentemente più alti dei precedenti, o i corrispondenti γ_i . Sono forniti valori di γ_i medi, da utilizzare se non sono disponibili studi di pericolosità sismica che consentano la determinazione diretta delle accelerazioni aventi le assegnate probabilità di superamento.

L'accelerazione orizzontale di riferimento al suolo a_g non dovrà necessariamente essere assunta sulla base della zonazione sismica del territorio, ma potrà derivare da più accurate stime della pericolosità sismica (punto 3.2).

Per la valutazione della capacità sismica della costruzione sono stati introdotti e precisati:

- tre livelli di valutazione (LV, punto 5.3), corrispondenti alle diverse esigenze di un'analisi della sicurezza sismica: 1) valutazione della vulnerabilità del patrimonio culturale a scala territoriale; 2) progettazione di interventi di miglioramento sismico su singoli elementi della costruzione; 3) progettazione di interventi di miglioramento sismico che coinvolgono il comportamento dell'interno manufatto;
- un fattore di confidenza (F_c , punto 4.2), in funzione del grado di approfondimento delle indagini sul manufatto, per tener conto delle incertezze insite nella conoscenza; il fattore di confidenza si applica ai parametri meccanici dei materiali o direttamente alla valutazione della sicurezza sismica, in funzione del modello di calcolo impiegato.

La tabella 7.1 riporta sinteticamente le relazioni intercorrenti tra finalità delle analisi, livelli di valutazione e modello di calcolo.

Tabella 7.1 – Quadro riassuntivo per la valutazione della capacità sismica.

Analisi del rischio sismico del patrimonio culturale		
Finalità dell'analisi	Livello di valutazione minimo	Modello di calcolo
Valutazione a scala territoriale dell'indice di sicurezza sismica	LV1	Modelli semplificati (a base meccanica, statistica o qualitativa)
Accertamento di dettaglio della sicurezza sismica sul singolo manufatto	LV3	Meccanismi locali di collasso esaustivi. Modello globale
Progettazione di interventi di miglioramento sismico		
Finalità dell'analisi	Livello di valutazione minimo	Modello di calcolo
Interventi locali su zone limitate del manufatto	LV2	Meccanismi locali di collasso su singole porzioni di manufatto
Interventi che coinvolgono il funzionamento sismico dell'intero manufatto	LV3	Meccanismi locali di collasso esaustivi. Modello globale

Il confronto tra l'azione e la capacità sismica sul singolo manufatto viene eseguito definendo un indice di sicurezza sismica I_S (vedi paragrafi 2.1 e 5.3.1), che assume una finalità diversa in un'analisi a scala territoriale o nel progetto di un intervento di miglioramento sismico.

Nel primo caso l'indice di sicurezza sismica è utile per una conoscenza complessiva del livello di rischio sismico al patrimonio culturale italiano e per stabilire liste di priorità nella programmazione degli interventi di prevenzione.

Nel caso della progettazione di un intervento di miglioramento sismico, assunto che in nessun caso è obbligatorio procedere ad un adeguamento ai livelli di sicurezza sismica previsti per le nuove costruzioni, il valore dell'indice di sicurezza sismica non deve essere inteso come parametro per una verifica cogente ($I_S \geq 1$), ma come un importante elemento quantitativo da portare in conto, insieme ad altri, in un giudizio qualitativo complessivo, che consideri le esigenze di conservazione, la volontà di preservare il manufatto dai danni sismici ed i requisiti di sicurezza, in relazione alla fruizione ed alla funzione svolta. Tutto ciò dovrà essere descritto in una relazione esplicativa delle soluzioni adottate nel progetto, specialmente nel caso in cui la verifica strutturale con modelli di calcolo non risulti pienamente soddisfatta.

COPIA TRATTA DA GURITEL — GAZZETTA UFFICIALE ONLINE

ALLEGATO A

Programma per il monitoraggio dello stato di conservazione dei beni architettonici tutelati

Parte I - Contenuti e finalità

Premessa

Il presente allegato costituisce parte integrante del testo della Direttiva e rappresenta la struttura dei dati conoscitivi minimi necessari per la definizione del modello interpretativo degli edifici di interesse culturale ai fini della valutazione dello stato di conservazione e della sicurezza sismica. In particolare viene definita la struttura logica del percorso conoscitivo e la qualità dei dati.

Per livello di conoscenza *speditivo* si fa riferimento a dati acquisiti mediante l'osservazione diretta delle qualità della fabbrica, una prima stima dimensionale della stessa e a fonti documentarie, quali indagini storiche sul manufatto e sull'ambito; per livello di conoscenza *analitico* si fa invece riferimento all'affinamento della conoscenza geometrica e materico-costruttiva della fabbrica, a dati indiretti quali valutazioni eseguite per analogia su studi e ricerche certificati, analisi *in situ* o in laboratorio.

Percorso metodologico

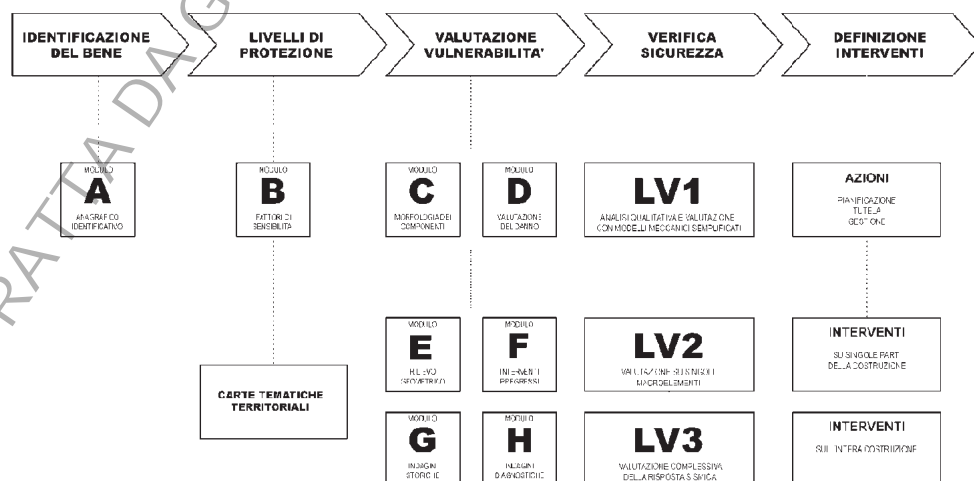
L'approccio conoscitivo ad una fabbrica storica rappresenta un percorso metodologico "inverso" rispetto agli edifici di nuova costruzione: dall'analisi della realtà materica della costruzione, attraverso successivi livelli di approfondimento, al riconoscimento del funzionamento strutturale accertato per la verifica della sicurezza sismica ai fini della definizione degli interventi.

Le fasi di tale processo sono così sintetizzabili:

IDENTIFICAZIONE DEL BENE → FATTORI DI SENSIBILITA' → VALUTAZIONE DELLA
VULNERABILITA' → VERIFICA DELLA SICUREZZA → DEFINIZIONE DEGLI INTERVENTI

Tale iter metodologico non è definibile in un'unica scheda di rilevamento. Pertanto, la raccolta dei dati è articolata per moduli schedografici autonomi e complementari, ognuno dei quali rappresenta un livello di conoscenza dal diverso grado di attendibilità. La scelta tra i diversi moduli schedografici costituisce il progetto conoscitivo da attuare in relazione agli obiettivi dell'indagine, ai contesti territoriali, alla disponibilità delle risorse.

La corrispondenza tra moduli schedografici, livelli di conoscenza e livelli di verifica, così come definiti nelle Linee Guida, è rappresentata nel seguente schema logico:



Moduli schedografici

Nella sezione seguente è riportata la struttura dei diversi moduli schedografici. Tale tracciato deve intendersi come descrittivo della qualità e quantità dei dati da acquisire.

Non sono invece riportati i formati e le interrelazioni tra i diversi campi, in quanto ciò dipende dal sistema di gestione dei dati che si intende adottare. E' evidente che utilizzando idonei sistemi informativi è possibile mettere in risalto le molteplici correlazioni e interazione tra i differenti moduli.

Parte II - Moduli schedografici e loro struttura**MODULO A - Anagrafico Identificativo**

Ha lo scopo di identificare in modo univoco il manufatto. L'identificazione avviene attraverso tre parametri fondamentali: denominazione, toponomastica, dati catastali. La struttura dei dati è definita al Decreto del Ministero per i beni e le attività culturali del 28 febbraio 2004, così come modificato dal D.M. 28 febbraio 2005, emanato di concerto con l'Agenzia del Demanio e relativo ai criteri e modalità per la verifica dell'interesse culturale dei beni immobili di proprietà pubblica, ai sensi dell'art. 12 del D. Lgs. 42/2004 Codice dei beni culturali e del paesaggio.

A1. Qualificazione giuridica del soggetto proprietario

Nota esplicativa.

Specificare la qualificazione giuridica: Stato, Regione, Provincia, Comune, Ente o Istituto pubblico, Persona giuridica privata senza fine di lucro, Privato.

A2. Riferimenti del soggetto proprietario

Nota esplicativa.

Indicare: denominazione, C.F., indirizzo, nominativo del legale rappresentante, nominati del responsabile del procedimento.

A3. Denominazione del bene

Nota esplicativa

Rappresenta il nome proprio o la denominazione corrente utilizzata per identificare il bene.

A4. Toponomastica

Nota esplicativa

Indicare: regione, provincia, comune, toponimo di località, toponimo stradale, numero civico.

A5. Coordinate geografiche

Nota esplicativa

Indicare le coordinate geografiche (x, y) ed il relativo sistema di riferimento (preferibilmente Gauss-Boaga, Roma 40). E' opportuno vengano previsti funzionalità informatiche per la localizzazione diretta del punto.

A6. Dati catastali

Nota esplicativa

Indicare: comune catastale, foglio, particella, subalterno. Specificare se l'identificativo catastale si riferisce al Catasto Fabbricati (C.F.) o al Catasto Terreni (C.T.).

A7. Confinanti

Nota esplicativa

Indicare tutti gli elementi con i quali il bene confina. Per le particelle catastali vale la codifica del precedente punto A6; per tutti gli altri elementi (strade, fiumi, fossi, ecc.) il vocabolario è libero.

A8. Periodo di realizzazione

Nota esplicativa

Indicare l'anno di costruzione del bene nella sua consistenza attuale. In alternativa indicare la frazione di secolo (inizio, fine, prima metà, seconda metà).

A9. Destinazione d'uso attuale*Nota esplicativa*

Indicare la destinazione d'uso attuale, distinguendo la categoria d'uso (Residenziale, Commerciale, Terziario-direzionale, Logistico-produttivo, Culturale, Studio d'artista, Sportivo, Ludico-ricreativo, Turistico-ricettivo, Ristorazione, Servizi pubblici, Militare, Luogo di culto, Attrezzatura tecnologica, Altro, Non utilizzato) e l'uso specifico (vocabolario libero; ad esempio museo, negozio, caserma, ufficio, chiesa, ecc.).

A10. Documentazione fotografica*Nota esplicativa*

Allegare un minimo di 10 foto per ogni bene, corredate da didascalia. Le riprese fotografiche devono documentare il bene in modo esaustivo, sia all'interno che all'esterno. In particolare devono prevedere una ripresa fotografica dell'ambiente esterno, il fronte principale e gli altri fronti, gli androni e scale, gli ambienti interni più significativi, dettagli dei pavimenti e dei soffitti.

A11. Stralcio planimetrico*Nota esplicativa*

Allegare lo stralcio della mappa catastale, in scala 1:1.000 o 1:2.000, individuando con esattezza la localizzazione del bene, mediante perimetrazione della particella.

A12. Descrizione morfologica*Nota esplicativa*

Descrivere la struttura fisica della costruzione, la tipologia architettonica e gli elementi architettonici e costruttivi maggiormente significativi.

A13. Presenza di elementi di pregio*Nota esplicativa*

Indicare la presenza di elementi significati di pregio culturale. Si intendono per elementi decorativi di pregio quelli elencati all'art. 11, comma 1, lettera a) del Codice: gli affreschi, gli stemmi, i graffiti, le lapidi, le iscrizioni, i tabernacoli e gli altri ornamenti di edifici, esposti o no alla pubblica vista, di cui all'art. 50, comma 1;". Specificare se l'elemento è interno od esterno. Segnalare inoltre la presenza di beni o collezioni mobili notificati, nonché la presenza di reperti archeologici visibili.

A14. Altra documentazione*Nota esplicativa*

Allegare eventuale altra documentazione disponibile (planimetrie, cartografie, foto aeree, grafici di rilievo, immagini, relazioni, atti amministrativi, schede di dettaglio).

A15. Valutazione d'interesse culturale*Nota esplicativa*

Specificare gli estremi dell'eventuale provvedimento di interesse culturale (decreto di vincolo o declaratoria). Ai soli fini della valutazione della sicurezza sismica, indicare la rilevanza del bene, espressa in termini relativi secondo una delle seguenti categorie: limitata, media, elevata.

MODULO B. Fattori di sensibilità

Contiene i dati necessari per determinare le relazioni tra il manufatto ed il contesto territoriale al fine di classificare particolari fattori di sensibilità.

B1. Caratteristiche dimensionali**B1a. superficie coperta****B1b. altezza gronda****B1c. numero di piani entroterra****B1d. numero di piani fuori terra****B1e. eidotipo***Nota esplicativa.*

Per eidotipo si intende uno schizzo fatto a mano libera o a "filo di ferro" in cui sono rappresentate piante, prospetti e sezioni del manufatto, nonché tutti gli elementi del sito e del contesto edilizio che debbono essere messi

in evidenza ai fini della valutazione. L'eidotipo, in mancanza del rilievo geometrico, costituirà un modello geometrico semplificato di riferimento sul quale saranno riportate i principali dati dimensionali e le successive informazioni.

B2 Localizzazione

B2a. ambito territoriale

Nota esplicativa.

Riportare se il manufatto è localizzato in un centro urbano, in zona extraurbana, in zona agricola, ecc.

B2b. caratteristiche ambientali geografiche

Nota esplicativa.

Riportare se il manufatto è localizzato in prossimità di fiumi, torrenti, mare, rilievi, zone verdi, ecc.

B2c. caratteristiche ambientali antropiche

Nota esplicativa.

Riportare se il manufatto è localizzato in prossimità di viabilità primaria o secondaria, complessi industriali, cantieri, ecc.

B3 Terreno e fondazioni

B3a. caratteristiche orografiche

Nota esplicativa.

Riportare se il manufatto è localizzato in piano o in prossimità di creste, dirupi, ecc. Indicare la pendenza del terreno (espressa in percentuale).

B3b. caratteristiche geomorfologiche

Nota esplicativa.

Riportare le categorie del terreno di fondazione, così come specificato al punto 3.1. delle Linee guida. Indicare inoltre se si è in presenza di corpi franosi.

B3c. modifica dei suoli

Nota esplicativa.

Indicare gli eventuali fenomeni di modifica dello stato dei suoli e le loro cause (modifica delle falde, dilavamento, rottura di condotte idriche, prosciugamento dei terreni, scavi, rilevati, ecc.).

B4 Analisi dell'aggregato edilizio

B4a. complesso architettonico

Nota esplicativa.

Vedi la definizione di complesso architettonico (CA) del cap. 4. Specificare se il bene è un complesso architettonico isolato o aggregato e quanti e quali sono i corpi di fabbrica costituenti. Definire attraverso un eidotipo i rapporti dimensionali in pianta e alzato delle diverse parti costituenti il complesso architettonico. Si intende per complesso architettonico un sistema di più copri di fabbrica collegati fisicamente tra loro a formare un'entità spaziale circoscritta.

B4b. parte di un complesso architettonico

Nota esplicativa.

Vedi la definizione di corpo di fabbrica (CF) del cap. 4. Specificare se il bene è parte di un complesso architettonico e definirne i rapporti (edificio d'angolo, di testata, contiguo, ecc.).

B5 Accessibilità

Nota esplicativa.

Riportare se il manufatto è accessibile, completamente o parzialmente, oppure inaccessibile per cause intrinseche (crolli, inagibilità, sigilli, ecc.) o estrinseche (frane, inaccessibilità viaria, detriti, ecc.)

B6 Stato di utilizzo

Nota esplicativa.

Riportare se il manufatto è utilizzato completamente o solo parzialmente. Inoltre deve essere precisata la frequenza d'uso, secondo le seguenti categorie: molto frequente (frequenza giornaliera), frequente (frequentazione almeno settimanale), saltuario o non utilizzato (utilizzo sporadico).

MODULO C - Morfologia degli Elementi

Ha lo scopo di individuare e descrivere gli elementi strutturali, attraverso il riconoscimento della morfologia, della tipologia, delle tecniche costruttive e dei materiali.

C1 Codifica degli elementi strutturali

Nota esplicativa.

Individuare gli elementi strutturali identificandoli a livello planimetrico con codici alfa-numeric progressivi, secondo le seguenti categorie:

V. elementi verticali (setti murari, pilastri, colonne)

O. Orizzontamenti (solai e coperture)

S. Collegamenti verticali (scale e rampe)

PO. Elementi portanti orizzontali (archi, architravi, piattabande)

C2 Ispezionabilità

Nota esplicativa.

Per ogni elemento codificato al punto C1 specificare se è ispezionabile, parzialmente ispezionabile, non ispezionabile.

C3. Morfologia

Nota esplicativa.

Per ogni elemento codificato al punto C1 descriverne la morfologia:

V. elementi verticali: pilastro, colonna, setto continuo.

O. orizzontamenti: piano, inclinato, resistente per forma.

S. collegamenti verticali: rettilineo, curvo, ellittico.

PO. elementi portanti orizzontali: orizzontali, curvi.

C4. Tipologia elementi strutturali

Nota esplicativa.

Per ogni elemento codificato al punto C1 descrivere la tipologia costruttiva, secondo vocabolari elaborati a livello regionale. A titolo esemplificativo:

V. elementi verticali: portante in blocchi, in laterizio, monolitico, tamponatura in laterizio, in legno, non visibile, ecc.

O. orizzontamenti: solaio a orditura semplice, doppia, composta, soletta, volta a crociera, a botte, non visibile, ecc.

S. collegamenti verticali: rampa semplice su travi, su volta a botte, su volta rampante, ecc.

PO. elementi portanti orizzontali: arco a tutto sesto, ribassato ogivale, piattabanda, architrave, non visibile, ecc.)

C5 Tipologia finiture

Nota esplicativa.

Per ogni elemento codificato al punto C1 descrivere la tipologia delle finiture, secondo vocabolari elaborati a livello regionale. A titolo esemplificativo: intonaco, rivestimento lapideo, ligneo, ceramico, controsoffitto, struttura a vista, ecc. Specificare la finitura per l'interno e l'esterno, per l'intradosso e l'estradosso.

C6 Tecnica costruttiva elementi strutturali*Nota esplicativa.**Per ogni elemento codificato al punto C1 descrivere la tipologia costruttiva, secondo vocabolari elaborati a livello regionale.**Le murature andranno analizzate stilando moduli schedografici che dovranno contenere :**- descrizione delle caratteristiche materiche dei componenti, rapporti geometrici tra altezza del blocco e spessore del giunto orizzontale, disposizione e allineamenti desumibili dall'analisi della tessitura e dell'apparecchiatura muraria**- valutazioni dell'ingranamento dei blocchi (disposizioni di elementi di fascia e di punta), stato di conservazione e livello di disorganizzazione della muratura***C7** Tecnica costruttiva finiture*Nota esplicativa.**Per ogni elemento codificato al punto C1 descrivere la tipologia costruttiva, secondo vocabolari elaborati a livello regionale.***C8** Parametri meccanici*Nota esplicativa.**Per ogni elemento codificato al punto C1 riportare i parametri meccanici dei materiali ottenuti da indagini diagnostiche eseguite sulla fabbrica o per analogia.**gn = resistenza media a compressione**t0 = resistenza a taglio**E = valore medio di elasticità normale**G = valore medio di elasticità tangenziale**W = peso specifico medio***C9** Elementi di pregio storico artistico*Nota esplicativa.**Per ogni elemento codificato al punto C1 individuare e descrivere eventuali elementi di pregio storico artistico: apparati decorativi (fregi, cornici, affreschi, dipinti, stucchi, elementi scultorei, ecc.), tecniche costruttive antiche (intonaci, rivestimenti, travature, elementi metallici, particolari tessiture murarie), elementi mobili addossati (arazzi, quadri, altari, statue, tabernacoli, ecc.).***C10** Materiali finiture*Nota esplicativa.**Per ogni elemento codificato al punto C1, e per gli eventuali elementi di pregio in esso presenti, identificare i materiali attraverso analisi a vista o prove di laboratorio se disponibili.***MODULO D - Stato di Conservazione**

Classifica e descrive i fenomeni di danno dei singoli elementi strutturali.

D1. danno strutturale**D1a.** pannelli murari

- fuori piombo
- spanciamiento
- traslazione verticale
- traslazione orizzontale
- fessurazioni superficiali (specificare profondità/spessore murario)
- fessurazioni passanti
- lesioni isolate o diffuse
- crollo

*Nota esplicativa.**Da individuare per ogni elemento come codificato al punto C1. Per le lesioni la valutazione va intesa come rilevamento della posizione delle cuspidi e della gola, distanza massima tra i cigli fessurativi e relativo scostamento dei cigli fessurativi fuori dal piano.*

D1b. strutture resistenti per forma

Nota esplicativa.

Da individuare per ogni elemento come codificato al punto C1. Valutazione del meccanismo di danno/meccanismo di collasso. Quantificazione e posizionamento delle fessurazioni.

D1c. orizzontamenti

- valutazione a vista dei difetti (secondo classificazione a vista del legname in opera)
- rottura fragile
- entità dell'appoggio
- disallineamento appoggi
- deformazione ($F/L > 1/300$; $F/L > 1200$; $F/L \gg 1200$)
- crollo

Nota esplicativa.

Da individuare per ogni elemento come codificato al punto C1.

D1d. strutture in legno articolate

- valutazione a vista dei difetti (secondo classificazione a vista del legname in opera)
- qualità delle unioni e delle giunzioni
- rottura fragile
- rotazione fuori dal piano di appartenenza della struttura
- inflessione
- crollo

Nota esplicativa.

Da individuare per ogni elemento come codificato al punto C1.

D2. danno materico**D2a. strutture murarie**

- distacco
- erosione
- disgregazione

Nota esplicativa.

Da individuare per ogni elemento come codificato al punto C1. Vedi anche il lessico delle Raccomandazioni Normal 1/88. Specificare in percentuale l'estensione della superficie del danno.

D2b. strutture in legno semplici e articolate

- marcescenza
- rosime

Nota esplicativa.

Da individuare per ogni elemento come codificato al punto C1. Vedi anche il lessico delle Raccomandazioni Normal 1/88. Specificare in percentuale l'estensione della superficie del danno.

D3 Cause del danno**D3a. cause intrinseche**

- umidità
- cicli termici
- deflusso acque meteoriche
- vegetazione
- non valutabile

D3b. cause estrinseche

- eventi sismici
- franc/alluvioni
- scoppi/incendi

- azioni antropiche
- non valutabile

D4 Analisi dei dettagli strutturali

- efficienza dei nodi delle strutture multiasta
- efficienza del collegamento fra pareti ortogonali
- efficienza del collegamento fra solai e pareti
- presenza di cordoli di piano
- architravi con resistenza flessionale
- elementi strutturali spingenti
- catene, ritegni, contrafforti
- presenza di elementi ad elevata vulnerabilità

D5 Interazioni fra Unità Strutturali

- grado di vincolo agli elementi contigui
- azioni degli elementi contigui

COPIA TRATTA DA GURITEL — GAZZETTA UFFICIALE ON-LINE

ALLEGATO B

L'analisi strutturale delle costruzioni storiche in muratura

Al fine della corretta modellazione meccanica di una costruzione storica in muratura, è opportuno conoscere il funzionamento dei diversi elementi che la compongono: il materiale muratura, il suo utilizzo nei diversi elementi costruttivi e le modalità di connessione tra questi nella formazione dell'intera costruzione.

La muratura

La muratura è un materiale composito costituito dall'assemblaggio di elementi, che possono essere naturali (pietre erratiche, a spacco, sbazzate o squadrate) o artificiali (laterizi). Le variabili caratteristiche sono: il materiale costituente gli elementi (pietra, laterizio, terra cruda, ecc., usati anche in modo misto); le dimensioni e la forma degli elementi; la tecnica di assemblaggio (a secco o con giunti di malta); la tessitura, ovvero la disposizione geometrica degli elementi nel paramento murario; ulteriori dettagli (listatura, uso di scaglie, ecc.). La risposta meccanica di questo materiale composito dipende da tutte queste variabili.

Gli elementi hanno in genere un comportamento elasto-fragile, con una resistenza a trazione minore rispetto a quella a compressione, ma comunque significativa. La malta presenta un comportamento elasto-fragile in trazione, con resistenza molto inferiore a quella degli elementi ed, in assoluto, molto bassa; in compressione e taglio il suo comportamento è duttile e fortemente non lineare. La risposta meccanica dei giunti è fortemente influenzata dall'attrito e presenta forti non linearità. Le caratteristiche meccaniche della muratura dipendono non solo dai parametri di resistenza e deformabilità dei materiali costituenti, ma anche dai loro valori relativi (in particolare, i diversi moduli elastici degli elementi e della malta).

Nella muratura gli elementi sono disposti per strati successivi, in genere ad andamento orizzontale; ciò determina la formazione di giunti principali continui e di giunti secondari, al contatto tra due elementi adiacenti, discontinui in quanto opportunamente sfalsati (ingranamento). L'orientamento dei giunti principali è in genere ortogonale alle sollecitazioni di compressione prevalenti, al fine di ottimizzare il comportamento della muratura sotto carichi di esercizio. Tuttavia, i giunti principali diventano potenziali piani di discontinuità, con conseguenze sulla resistenza del solido murario, in presenza di sollecitazioni di trazione e taglio dovute all'azione sismica. In questi casi l'attrito, generato sui giunti dalle tensioni normali di compressione associate alle forze inerziali, contribuisce alla resistenza ed alla dissipazione.

L'ingranamento nel piano della muratura influisce sul comportamento a taglio; in generale, esso è funzione del rapporto medio tra la base e l'altezza degli elementi e dei criteri di sfalsamento dei giunti secondari. La costituzione della muratura nella sezione influenza la resistenza a compressione e il comportamento fuori dal piano; nel caso di murature a due o più paramenti, parametro è significativa la presenza di elementi passanti che creino una connessione tra i due paramenti esterni (diatoni).

La risposta sismica di una struttura in muratura non dipende unicamente dal materiale impiegato, ma anche da diversi aspetti tecnologici, ed in particolare dai collegamenti tra gli elementi strutturali. Le costruzioni storiche in muratura, infatti, sono generalmente costituite da sistemi più o meno complessi di pareti e orizzontamenti (solai lignei, volte). Le pareti possono essere considerate come elementi strutturali bidimensionali, che per la scarsa resistenza a trazione della muratura presentano una risposta molto diversa ad azioni orizzontali nel piano e fuori dal piano. La qualità della risposta globale è funzione sia del corretto dimensionamento delle pareti sia della capacità del sistema di trasferire le azioni tra tali elementi (connessione tra le pareti verticali; connessione dei solai alle pareti). L'efficacia dei collegamenti tra pareti verticali è principalmente legata all'ammorsamento nelle zone di connessione; inoltre, un contributo significativo può derivare dalla presenza di catene metalliche o di altri dispositivi puntuali. L'efficacia dei collegamenti tra le pareti e i solai è funzione del sistema di appoggio (dimensione della superficie d'appoggio, sagomatura della testa delle travi, connessioni metalliche).

La modellazione strutturale

La modellazione e la verifica delle strutture storiche in muratura è quindi un problema complesso per la difficoltà di considerare adeguatamente la geometria, i materiali e le condizioni di vincolo interno. A tutto questo si aggiunge l'evolversi delle vicende storiche attraverso le quali si è formata e trasformata la costruzione; inoltre, spesso questa è inserita in agglomerati urbani complessi, nei quali è difficile distinguere edifici isolati o unità costruttive strutturalmente autonome. Questo rende problematica la scelta della scala della modellazione ed, inoltre, la definizione dei confini spaziali e dei vincoli della struttura.

Il riconoscimento della struttura all'interno della costruzione è particolarmente difficoltoso, in quanto dipende, oltre che dalla sua storia costruttiva, dai carichi applicati e dagli stati di danneggiamento presenti. Quindi, per la definizione di modelli strutturali è spesso necessario disporre di legami costitutivi che considerino il comportamento fortemente non lineare della muratura.

La modellazione strutturale di una costruzione storica in muratura richiede sempre un'approfondita conoscenza (indagine storica, rilievo strutturale e tecnologico, indagini diagnostiche), al fine di scegliere:

- la scala spaziale, ovvero quale parte della costruzione è opportuno modellare;
- lo schema strutturale, che se possibile deve essere riconosciuto o verificato dalle vicende passate;
- il tipo di analisi, condizionato dallo schema strutturale ma anche dalle finalità dell'analisi stessa.

La scelta della scala della modellazione è condizionata da diversi fattori. Nel caso di una costruzione inserita in un contesto di aggregato urbano, sarebbe necessario considerare questo integralmente, ma spesso ciò è improponibile, sia per la difficoltà di accedere e conoscere le parti adiacenti, sia per la complessità e gli oneri computazionali.

Nella definizione dello schema strutturale è opportuno considerare i seguenti fattori: la geometria della struttura; l'interazione tra struttura ed ambiente; le fasi di costruzione e trasformazione; il danneggiamento.

L'analisi della geometria tridimensionale della struttura è finalizzata ad individuare possibili simmetrie o direzioni significative per il suo comportamento globale. In base a queste osservazioni, infatti, spesso la struttura può essere notevolmente semplificata e i suoi gradi di libertà ridotti. Spesso è possibile scegliere sezioni significative della struttura rispetto alle quali svolgere un'analisi piana (es.: la sezione trasversale della navata di una chiesa). Nel caso di strutture simmetriche, è possibile modellare solo una parte della costruzione, pur di assegnare opportune condizioni di vincolo (es.: analisi di metà struttura, nel caso di un sistema arco-piedritto, o di uno spicchio di cupola, grazie alla sua assialsimmetria).

L'interazione tra la struttura e l'ambiente è fondamentale nel caso di costruzioni storiche caratterizzate da un grande rigidezza e massa (è il caso, per esempio, di un arco trionfale); in questi casi può risultare determinante considerare la deformabilità del terreno di fondazione, anche se di ottime caratteristiche, data la notevole rigidezza della struttura.

L'individuazione delle fasi di costruzione e trasformazione (es.: annessioni di nuovi corpi di fabbrica, sopraelevazioni, modifiche interne con demolizioni parziali e ricostruzioni) è fondamentale per due ragioni. In primo luogo gli stati tensionali e deformativi nei diversi elementi dipendono da tale sequenza; tali aspetti possono essere investigati attraverso opportuni metodi di analisi, anche con modelli costitutivi lineari. Inoltre, le parti aggiunte successivamente alla costruzione, anche se appaiono in continuità con il complesso della costruzione, sono spesso strutture in qualche modo indipendenti; è quindi opportuno considerare il corretto grado di collegamento tra le diverse parti del complesso strutturale. In particolare, nel caso degli aggregati complessi nei centri storici, la corretta individuazione delle celle originarie, e distinzione da quelle di accrescimento e di intasamento, consente una più corretta definizione dei vincoli nel modello.

Il riconoscimento dei dissesti presenti nella struttura, attraverso il rilievo del quadro fessurativo e delle deformazioni, è un fattore determinante per la scelta delle strategie di modellazione e di analisi di una costruzione in muratura. Nel caso di stati lesionativi importanti, questi dovranno essere considerati nel modello e, in alcuni casi, la presenza di un meccanismo di dissesto chiaramente riconoscibile, può portare ad identificare il comportamento della costruzione e consentire una modellazione locale di dettaglio.

I metodi di analisi

La complessità delle costruzioni in muratura, costituite da elementi bi e tridimensionali, suggerirebbe il ricorso al metodo degli elementi finiti, in quanto teoricamente in grado di modellare la risposta di geometrie complesse, in condizioni di massima generalità nei vincoli e nei carichi. Nel caso di costruzioni massive è possibile ricorrere ad una modellazione solida tridimensionale degli elementi strutturali; più efficacemente, nel caso frequente di costruzioni costituite da pareti, volte, cupole, risulta spesso conveniente schematizzare la struttura come elementi bidimensionali (con comportamento a piastra o a membrana), in grado di simulare adeguatamente il comportamento nel piano e fuori dal piano. Il comportamento non lineare del materiale costituisce tuttavia un aspetto critico nella modellazione delle costruzioni in muratura.

L'analisi elastica ad elementi finiti può fornire indicazioni utili per una preliminare interpretazione del comportamento. In essa, è indispensabile modellare accuratamente il grado di connessione tra gli elementi (ad esempio, il vincolo interno tra gli elementi di una struttura lignea o tra questi e la struttura muraria di appoggio può essere di difficile identificazione e, in taluni casi, anche unilatero). Inoltre, è opportuno considerare le diverse fasi costruttive della struttura (ad esempio, si pensi allo stato tensionale nella muratura

in corrispondenza di una apertura tamponata o in un contrafforte realizzato in fase successiva, come presidio a seguito del manifestarsi di un dissesto). L'analisi elastica presenta in genere zone nelle quali le tensioni principali di trazione sono superiori all'effettiva resistenza a trazione della muratura. Se queste zone sono di limitata ampiezza, la struttura reale probabilmente ivi presenterà una lieve fessurazione (lesioni fisiologiche) e la soluzione fornita dall'analisi elastica ad elementi finiti può essere ritenuta in una certa misura attendibile; se invece è ragionevole attendersi una significativa redistribuzione delle tensioni a seguito della fessurazione, gli stati tensionali e deformativi ottenuti non sono attendibili e risulta necessario procedere ad una modellazione non lineare, nella quale il comportamento del materiale venga simulato con maggiore precisione (danneggiamento, fessurazione, rottura, degrado di rigidezza e resistenza, attrito).

L'analisi elastica ad elementi finiti è quindi utile per descrivere il comportamento strutturale in esercizio, nel caso di una costruzione non soggetta a dissesti significativi, ma non consente di valutare la sicurezza nei riguardi dello stato limite ultimo. Infatti, il raggiungimento di condizioni limite di rottura del materiale a livello locale (stato tensionale puntuale) non può essere messo in alcun modo in relazione alle condizioni limite ultime della struttura, che comportano in genere la perdita di equilibrio di intere porzioni della costruzione.

Tali limitazioni possono essere concettualmente superate attraverso una modellazione non lineare ad elementi finiti, che consideri sia la non linearità del materiale che quella geometrica. Tuttavia, alle già espresse difficoltà di modellazione di una costruzione reale attraverso gli elementi finiti si aggiungono in questo caso la complessità dei legami costitutivi per la muratura e la scarsa robustezza delle procedure di analisi, che fanno sì che la modellazione non lineare possa essere utilizzata solo se si dispone delle necessarie capacità e competenze; per tale ragione essa non può essere uno strumento imprescindibile per la verifica sismica.

Al fine di verificare la sicurezza nei riguardi di una condizione limite di collasso è possibile fare riferimento a metodi di analisi più semplici ed efficaci, che pur se non in grado di descrivere il comportamento in condizioni di esercizio, possono cogliere le condizioni ultime. In particolare, per l'analisi a collasso delle strutture murarie si ricorre frequentemente all'analisi limite dell'equilibrio, utilizzando sia il teorema statico (analisi incrementale) sia quello cinematico (analisi per cinematismi). Il teorema statico, attraverso l'individuazione di soluzioni equilibrate, ci consente di valutare se la costruzione è sicura in presenza di certi carichi, anche se non viene determinata l'esatta soluzione. L'analisi per cinematismi (che considera la struttura come composta da blocchi rigidi), nel caso in cui questi siano correttamente individuati (anche grazie all'osservazione del danno manifestato), ci fornisce in modo molto semplice una stima attendibile delle risorse ultime della costruzione.

Nel caso della muratura, la validità dei due teoremi è stata dimostrata con riferimento alle seguenti ipotesi: non resistenza a trazione del materiale, infinita resistenza a compressione, limitata deformabilità, assenza di scorrimenti. Tuttavia è possibile tener conto, con opportuni accorgimenti, anche delle situazioni reali, nelle quali le suddette ipotesi non sono completamente rispettate.

La non resistenza a trazione rappresenta sempre un'ipotesi a favore di sicurezza, ovvero essa porta a sottostimare la reale capacità della struttura. Nel caso in cui i piani di rottura siano scelti in corrispondenza di giunti principali della muratura, essendo questi dotati di resistenza a trazione molto limitata, tale sottostima è relativamente contenuta. Al contrario, nel caso in cui i piani di rottura interessino zone di ammorsamento tra gli elementi della muratura, tale contributo dovrà essere adeguatamente modellato o dovranno essere selezionati piani di minore resistenza, se si vogliono evitare stime eccessivamente cautelative.

L'infinita resistenza a compressione della muratura è invece un'ipotesi a sfavore di sicurezza, in quanto la condizione ultima non si verifica in corrispondenza di un contatto puntuale tra i blocchi (fatto che comporterebbe una tensione di compressione infinita), ma quando la sezione reagente parzializzata è tale da portare alla rottura per schiacciamento della muratura. Tuttavia, l'analisi limite può ancora essere utilizzata, a patto di considerare un margine geometrico nella posizione delle cerniere che definiscono il cinematismo, opportunamente calibrato in funzione della qualità della muratura.

La limitata deformabilità è un'ipotesi in genere accettabile, almeno nel caso delle costruzioni in muratura di tipo massivo. L'analisi limite valuta la condizione di equilibrio di una struttura labile, costituita dall'assemblaggio di porzioni murarie rigide, ovvero si controlla che questa risulti staticamente determinata sotto i carichi assegnati, prevalentemente grazie alla propria forma; trascurare la deformabilità significa ipotizzare che anche nella configurazione deformata, non determinabile attraverso l'analisi limite, la struttura sia ancora in equilibrio. È opportuno tuttavia considerare che, nel caso dell'analisi di costruzioni esistenti, la configurazione geometrica che viene determinata attraverso il rilievo geometrico è già quella deformata, per cui l'analisi limite è in grado di valutare le condizioni di sicurezza nello stato attuale.

Infine, l'assenza di scorrimenti tra i conci murari può essere in genere assunta come ipotesi, salvo poi controllare a posteriori che questi non si verifichino in concomitanza delle azioni che vengono valutate nell'analisi. In genere, ad esclusione di rari casi in cui sono presenti elevati carichi concentrati su strutture di grande spessore, le azioni mutue tra i conci murari sono pressoché perpendicolari ai giunti principali (sedi dei possibili scorrimenti) e comunque all'interno del cono d'attrito relativo alle strutture murarie.

L'analisi limite può essere utilizzata anche per valutare la capacità sismica, considerando tale azione come un sistema di forze orizzontali, proporzionali alle masse della costruzione attraverso un opportuno moltiplicatore. Tale moltiplicatore può essere messo in relazione all'accelerazione massima del suolo. È tuttavia noto che l'accelerazione sismica che attiva il meccanismo di collasso, quella per cui compaiono evidenti fessurazioni ed i diversi blocchi iniziano ad oscillare, è inferiore rispetto a quella che produce il vero e proprio collasso; l'azione sismica ha infatti natura dinamica, per cui un sistema labile di blocchi rigidi, pur oscillando, può tornare nella iniziale configurazione di equilibrio se l'impulso che ha attivato il meccanismo ha durata ed energia limitate, ed i successivi impulsi non sono tali da incrementare ulteriormente gli spostamenti. È quindi possibile valutare la capacità di spostamento del sistema, prima del vero e proprio collasso, facendo riferimento a configurazioni variate del cinematismo; in tale modo viene valutata una vera e propria curva di capacità del sistema, che rappresenta la resistenza offerta dalla struttura al crescere degli spostamenti. Tale metodo di valutazione della risposta sismica è stato introdotto nell'allegato 11.C dell'Ordinanza e può essere preso come riferimento nel caso in cui si vogliono modellare meccanismi locali di collasso.

COPIA TRATTA DA GURITEL — GAZZETTA UFFICIALE

ALLEGATO C

Modello per la valutazione della vulnerabilità sismica delle chiese

La metodologia considera 28 meccanismi di danno, elencati nel seguito, associati ai diversi macroelementi che possono essere presenti in una chiesa. Attraverso un opportuno modello, descritto al punto 5.4.3, è possibile valutare un indice di vulnerabilità (5.14) e quindi l'indice di sicurezza sismica della chiesa.

In primo luogo è necessario verificare se alcuni macroelementi non sono presenti, ovvero quali meccanismi non si potrebbero verificare nella chiesa a seguito di un sisma, ed a questi assegnare $\rho_k=0$; agli altri dovrebbe essere attribuito il valore $\rho_k=1$, ad eccezione dei meccanismi 4 e 15 ($\rho_k=0.5$) e di alcuni meccanismi (10, 11, 12, 18, 20, 22, 23, 24, 25, 26), nei quali si dovrà scegliere un valore $0.5 < \rho_k < 1$, in relazione all'importanza dell'elemento nel contesto della costruzione.

Per ogni meccanismo vengono suggeriti i possibili elementi di presidio antisismico e gli indicatori di vulnerabilità; a queste liste possono essere aggiunti altri elementi che dovessero emergere, a seguito di una specifica conoscenza della costruzione, come significativi per la valutazione del comportamento sismico della chiesa. A ciascun presidio o indicatore di vulnerabilità rilevato deve essere attribuito, rispettivamente, un grado di efficacia o di gravità, con un punteggio da 1 a 3. Attraverso la tabella 5.1 è possibile ricavare i valori di v_{ki} e v_{kp} da utilizzare in (5.14) per il calcolo dell'indice di vulnerabilità.

1 – RIBALTAMENTO DELLA FACCIATA

Distacco della facciata dalle pareti o evidenti fuori piombo

Presidi antisismici

- Presenza di catene longitudinali
- Presenza di efficaci elementi di contrasto (contrafforti, corpi addossati, altri edifici)
- Ammorsamento di buona qualità tra la facciata ed i muri della navata

Indicatori di vulnerabilità

- Presenza di elementi spingenti (puntoni di copertura, volte, archi)
- Presenza di grandi aperture nelle pareti laterali in vicinanza del cantonale

2 - MECCANISMI NELLA SOMMITÀ DELLA FACCIATA

Ribaltamento del timpano, con lesione orizzontale o a V – Disgregazione della muratura o scorrimento del cordolo – Rotazione delle capriate

Presidi antisismici

- Presenza di collegamenti puntuali con gli elementi della copertura
- Presenza di controventi di falda
- Presenza di cordoli leggeri (metallici reticolari, muratura armata, altro)

Indicatori di vulnerabilità

- Presenza di grandi aperture (rosone)
- Presenza di una sommità a vela di grande dimensione e peso
- Cordoli rigidi, trave di colmo in c.a., copertura pesante in c.a.

3 - MECCANISMI NEL PIANO DELLA FACCIATA

Lesioni inclinate (taglio) – Lesioni verticali o arcuate (rotazione) – Altre fessurazioni o spancamenti

Presidi antisismici

- Presenza di una catena in controfacciata
- Contrasto laterale fornito da corpi addossati; chiesa inserita in aggregato

Indicatori di vulnerabilità

- Presenza di aperture di grandi dimensioni o in numero elevato (anche se tamponate)
- Elevata snellezza (rapporto altezza/larghezza)

4 - PROTIRO - NARTECE

Lesioni negli archi o nella trabeazione per rotazione delle colonne – Distacco dalla facciata – Martellamento

Presidi antisismici

- Presenza di catene
- Presenza di colonne/pilastrini di adeguata dimensione

Indicatori di vulnerabilità

- Presenza di elementi spingenti (archi, volte)

5 - RISPOSTA TRASVERSALE DELL'AULA

Lesioni negli arconi (con eventuale prosecuzione nella volta) – Rotazioni delle pareti laterali – Lesioni a taglio nelle volte – Fuori piombo e schiacciamento nelle colonne

Presidi antisismici

- Presenza di paraste o contrafforti esterni
- Presenza di corpi annessi adiacenti
- Presenza di catene trasversali

Indicatori di vulnerabilità

- Presenza di pareti con elevata snellezza
- Presenza di volte e archi

6 - MECCANISMI DI TAGLIO NELLE PARETI LATERALI (RISPOSTA LONGITUDINALE)

Lesioni inclinate (singole o incrociate) – Lesioni in corrispondenza di discontinuità nella muratura

Presidi antisismici

- Muratura uniforme (unica fase costruttiva) e di buona qualità
- Presenza di buoni architravi nelle aperture
- Presenza di cordoli leggeri (metallici reticolari, muratura armata, altro)

Indicatori di vulnerabilità

- Presenza di grandi aperture o di ampie zone con muratura di limitato spessore
- Cordoli in c.a. molto rigidi, copertura pesante in c.a.

7 - RISPOSTA LONGITUDINALE DEL COLONNATO NELLE CHIESE A PIÙ NAVATE

Lesioni negli archi o negli architravi longitudinali – Schiacciamento e/o lesioni alla base dei pilastrini – Lesioni a taglio nelle volte delle navate laterali

Presidi antisismici

- Presenza di catene longitudinali
- Presenza di contrafforti in facciata

Indicatori di vulnerabilità

- Presenza di volte pesanti nella navata centrale
- Copertura pesante in c.a., cappe armate di significativo spessore nelle volte

8 - VOLTE DELLA NAVATA CENTRALE

Lesioni nelle volte dell'aula centrale – Sconnessioni delle volte dagli arconi

Presidi antisismici

- Presenza di catene in posizione efficace
- Presenza di rinfianchi o frenelli

Indicatori di vulnerabilità

- Presenza di carichi concentrati trasmessi dalla copertura
- Volte in foglio, specialmente se su campate di grande luce
- Presenza di lunette o interruzioni ed irregolarità nel profilo delle volte

9 - VOLTE DELLE NAVATE LATERALI

Lesioni nelle volte o sconnessioni dagli arconi o dalle pareti laterali

Presidi antisismici

- Presenza di catene in posizione efficace
- Presenza di rinfianchi o frenelli

Indicatori di vulnerabilità

- Presenza di carichi concentrati trasmessi dalla copertura
- Volte in foglio, specialmente se su campate di grande luce
- Presenza di lunette o interruzioni ed irregolarità nel profilo delle volte

10 - RIBALTAMENTO DELLE PARETI DI ESTREMITÀ DEL TRANSETTO

Distacco della parete frontale dalle pareti laterali – Ribaltamento o disgregazioni del fianco in sommità

Presidi antisismici

- Presenza di catene longitudinali
- Presenza di efficaci elementi di contrasto (contrafforti, corpi addossati, altri edifici)
- Buon collegamento con la copertura (travi-catena, controventi)
- Ammorsamento di buona qualità tra la parete frontale ed i muri laterali
- Presenza di cordoli leggeri (metallici reticolari, muratura armata, altro)

Indicatori di vulnerabilità

- Presenza di cordoli rigidi, travi di colmo in c.a., copertura pesante
- Presenza di grandi aperture nella parete frontale (rosone) e/o in quelle laterali
- Presenza di una sommità a vela di grande dimensione

11 - MECCANISMI DI TAGLIO NELLE PARETI DEL TRANSETTO

Lesioni inclinate (singole o incrociate) – Lesioni attraverso discontinuità

Presidi antisismici

- Muratura uniforme (unica fase costruttiva) e di buona qualità
- Presenza di buoni architravi nelle aperture
- Presenza di cordoli leggeri (metallici reticolari, muratura armata, altro)

Indicatori di vulnerabilità

- Presenza di cordoli rigidi, copertura pesante
- Presenza di grandi aperture o di ampie zone con muratura di limitato spessore

12 - VOLTE DEL TRANSETTO

Lesioni nelle volte o sconnessioni dagli arconi e dalle pareti laterali

Presidi antisismici

- Presenza di catene in posizione efficace
- Presenza di rinfianchi o frenelli

Indicatori di vulnerabilità

- Presenza di carichi concentrati trasmessi dalla copertura
- Volte in foglio, specialmente se su campate di grande luce
- Presenza di lunette o interruzioni ed irregolarità nel profilo delle volte

13 - ARCHI TRIONFALI

Lesioni nell'arco – Scorrimento di conci – Schiacciamento o lesioni orizzontali alla base dei piedritti

Presidi antisismici

- Pareti di contrasto efficaci (basso rapporto luce/larghezza aula, transetto, altri corpi di fabbrica)
- Presenza di una catena in posizione efficace
- Conci di buona fattura e/o adeguato spessore dell'arco

Indicatori di vulnerabilità

- Presenza di copertura pesante in c.a.
- Presenza di cupola o tiburio

14 - CUPOLA - TAMBURO/TIBURIO

Lesioni nella cupola (ad arco) con eventuale prosecuzione nel tamburo

Presidi antisismici

- Presenza di una cerchiatura esterna, anche a più livelli
- Presenza nel tamburo di contrafforti esterni o paraste
- Cupola direttamente impostata sugli archi trionfali (assenza del tamburo)

Indicatori di vulnerabilità

- Presenza di grandi aperture nel tamburo
- Presenza di carichi concentrati trasmessi dalla copertura

15 - LANTERNA

Lesioni nel cupolino della lanterna – Rotazioni o scorrimenti dei piedritti

Presidi antisismici

- Presenza di catene o di una cerchiatura esterna
- Presenza di paraste o contrafforti
- Dimensioni contenute rispetto a quelle della cupola

Indicatori di vulnerabilità

- Lanterna di elevata snellezza, con grandi aperture e piccoli pilastri

16 - RIBALTAMENTO DELL'ABSIDE

Lesioni verticali o arcuate nelle pareti dell'abside – Lesioni verticali negli absidi poligonali – Lesione ad U negli absidi semicircolari

Presidi antisismici

- Presenza di cerchiatura (semicircolare e poligonale) o catene (rettangolare)
- Presenza di efficaci elementi di contrasto (contrafforti, corpi addossati)
- Presenza di copertura controventata, non spingente

Indicatori di vulnerabilità

- Presenza di un forte indebolimento per la presenza di aperture (anche tamponate) nelle pareti
- Presenza di volte spingenti
- Cordoli rigidi, copertura pesante, puntoni di falda in c.a

17 - MECCANISMI DI TAGLIO NEL PRESBITERIO O NELL'ABSIDE

Lesioni inclinate (singole o incrociate) – Lesioni in corrispondenza di discontinuità murarie

Presidi antisismici

- Muratura uniforme (unica fase costruttiva) e di buona qualità
- Presenza di buoni architravi nelle aperture
- Presenza di cordoli leggeri (metallici reticolari, muratura armata, altro)

Indicatori di vulnerabilità

- Presenza di cordoli rigidi, copertura pesante
- Presenza di grandi aperture o di ampie zone con muratura di limitato spessore

18 - VOLTE DEL PRESBITERIO O DELL'ABSIDE

Lesioni nelle volte o sconnessioni dagli arconi o dalle pareti laterali

Presidi antisismici

- Presenza di catene in posizione efficace
- Presenza di rinfianchi o frenelli

Indicatori di vulnerabilità

- Presenza di carichi concentrati trasmessi dalla copertura
- Volte in foglio, specialmente se su campate di grande luce
- Presenza di lunette o interruzioni ed irregolarità nel profilo delle volte

19 - MECCANISMI NEGLI ELEMENTI DI COPERTURA - PARETI LATERALI DELL'AULA

Lesioni vicine alle teste delle travi lignee, scorrimento delle stesse – Sconnessioni tra cordoli e muratura – Movimenti significativi del manto di copertura

Presidi antisismici

- Presenza di cordoli leggeri (metallici reticolari, muratura armata, altro)
- Presenza di collegamenti delle travi alla muratura
- Presenza di controventi di falda (tavolato incrociato o tiranti metallici)
- Presenza di buone connessioni tra gli elementi di orditura della copertura

Indicatori di vulnerabilità

- Presenza di copertura staticamente spingente
- Presenza di cordoli rigidi, copertura pesante

20 - MECCANISMI NEGLI ELEMENTI DI COPERTURA – TRANSETTO

Lesioni vicine alle teste delle travi lignee, scorrimento delle stesse – Sconnessioni tra i cordoli e muratura – Movimenti significativi del manto di copertura

Presidi antisismici

- Presenza di cordoli leggeri (metallici reticolari, muratura armata, altro)
- Presenza di collegamenti delle travi alla muratura
- Presenza di controventi di falda (tavolato incrociato o tiranti metallici)
- Presenza di buone connessioni tra gli elementi di orditura della copertura

Indicatori di vulnerabilità

- Presenza di copertura staticamente spingente
- Presenza di cordoli rigidi, copertura pesante

21 - MECCANISMI NEGLI ELEMENTI DI COPERTURA – ABISDE E PRESBITERIO

Lesioni vicine alle teste delle travi lignee, scorrimento delle stesse – Sconnessioni tra i cordoli e muratura – Movimenti significativi del manto di copertura

Presidi antisismici

- Presenza di cordoli leggeri (metallici reticolari, muratura armata, altro)
- Presenza di collegamenti delle travi alla muratura
- Presenza di controventi di falda (tavolato incrociato o tiranti metallici)
- Presenza di buone connessioni tra gli elementi di orditura della copertura

Indicatori di vulnerabilità

- Presenza di copertura staticamente spingente
- Presenza di cordoli rigidi, copertura pesante

22 - RIBALTAMENTO DELLE CAPPELLE

Distacco della parete frontale dalle pareti laterali

Presidi antisismici

- Presenza di efficaci elementi di contrasto (contrafforti, edifici addossati)
- Presenza di cerchiatura o incatenamento
- Ammorsamento di buona qualità tra la parete frontale ed i muri laterali

Indicatori di vulnerabilità

- Presenza di forte indebolimento per la presenza di aperture nelle pareti

23 - MECCANISMI DI TAGLIO NELLE PARETI DELLE CAPPELLE

Lesioni inclinate (singole o incrociate) – Lesioni in corrispondenza di discontinuità murarie

Presidi antisismici

- Muratura uniforme (unica fase costruttiva) e di buona qualità
- Presenza di buoni architravi nelle aperture
- Presenza di cordoli leggeri (metallici reticolari, muratura armata, altro)

Indicatori di vulnerabilità

- Presenza di cordoli rigidi, copertura pesante
- Presenza di grandi aperture (anche tamponate), muratura di limitato spessore

24 - VOLTE DELLE CAPPELLE

Lesioni nelle volte o sconessioni dalle pareti laterali

Presidi antisismici

- Presenza di catene in posizione efficace
- Presenza di rinfianchi o frenelli

Indicatori di vulnerabilità

- Presenza di carichi concentrati trasmessi dalla copertura
- Volte in foglio, specialmente se molto ribassate
- Presenza di lunette o interruzioni ed irregolarità nel profilo delle volte

25 - INTERAZIONI IN PROSSIMITÀ DI IRREGOLARITÀ PLANO-ALTIMETRICHE

Movimento in corrispondenza di discontinuità costruttive - Lesioni nella muratura per martellamento

Presidi antisismici

- Presenza di un'adeguata connessione tra le murature di fasi diverse
- Presenza di catene di collegamento

Indicatori di vulnerabilità

- Presenza di un'elevata differenza di rigidità tra i due corpi
- Possibilità di azioni concentrate trasmesse dall'elemento di collegamento

26 - AGGETTI (VELA, GUGLIE, PINNACOLI, STATUE)

Evidenza di rotazioni permanenti o scorrimento - Lesioni

Presidi antisismici

- Presenza di perni di collegamento con la muratura o elementi di ritegno
- Elementi di limitata importanza e dimensione
- Muratura monolitica (a conci squadrate o comunque di buona qualità)

Indicatori di vulnerabilità

- Elementi di elevata snellezza
- Appoggio in falso sulle murature sottostanti in falso
- Posizione asimmetrica rispetto all'elemento sottostante (specie se l'oggetto ha notevole massa)

27- TORRE CAMPANARIA

Lesioni vicino allo stacco dal corpo della chiesa Lesioni a taglio o scorrimento Lesioni verticali o arcuate (espulsione di uno o più angoli)

Presidi antisismici

- Muratura uniforme (unica fase costruttiva) e di buona qualità
- Presenza di catene ai diversi ordini
- Presenza di adeguata distanza dalle pareti della chiesa (se adiacente)
- Presenza buon collegamento con le pareti della chiesa (se inglobata)

Indicatori di vulnerabilità

- Presenza di aperture significative su più livelli
- Vincolo asimmetrico sulle murature alla base (torre inglobata)
- Appoggio irregolare a terra della torre (presenza di archi su alcuni lati, pareti a sbalzo)

28 - CELLA CAMPANARIA

Lesioni negli archi - Rotazioni o scorrimenti dei piedritti

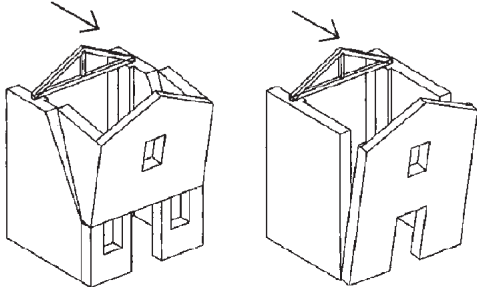
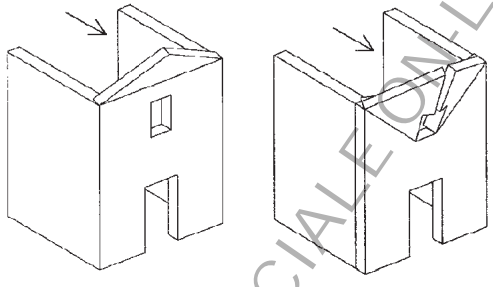
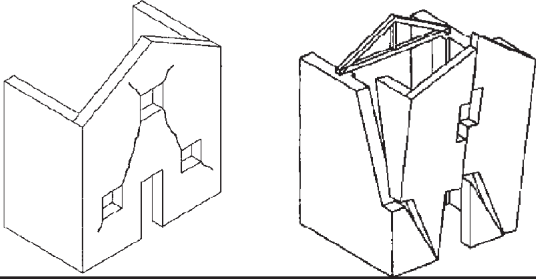
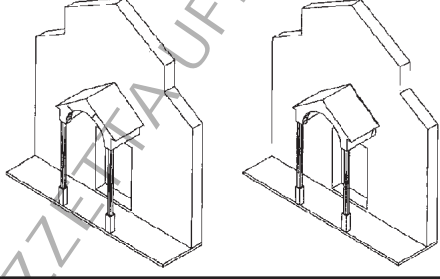
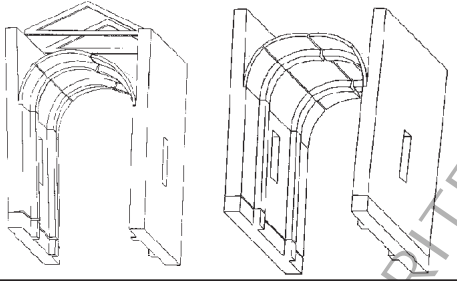
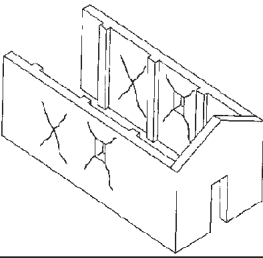
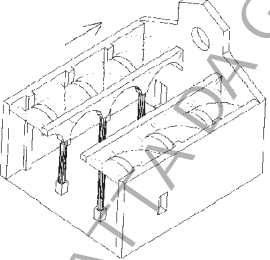
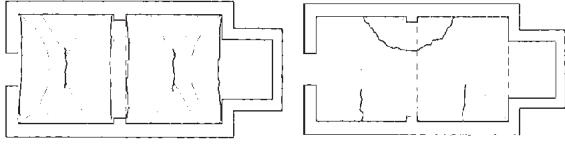
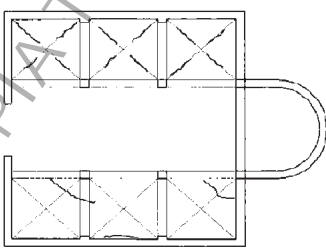
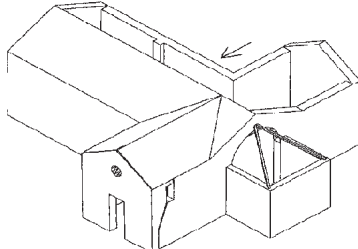
Presidi antisismici

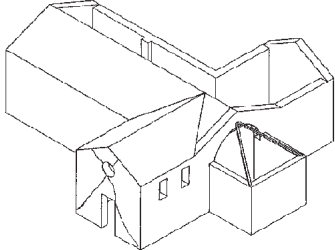
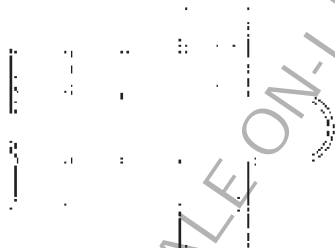
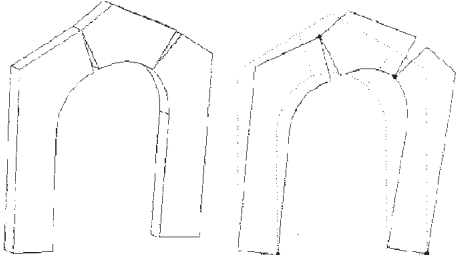
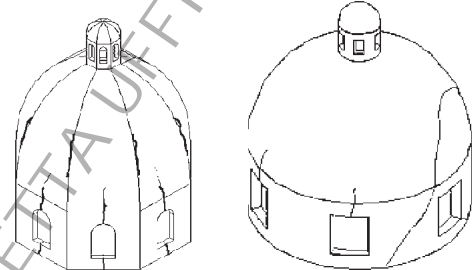
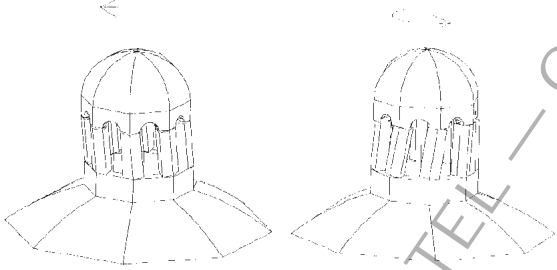
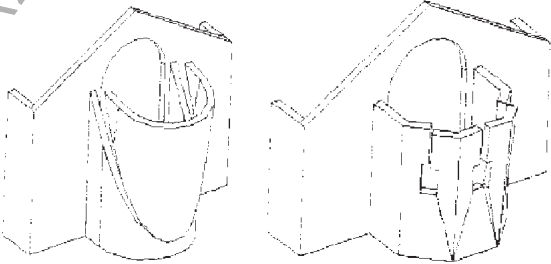
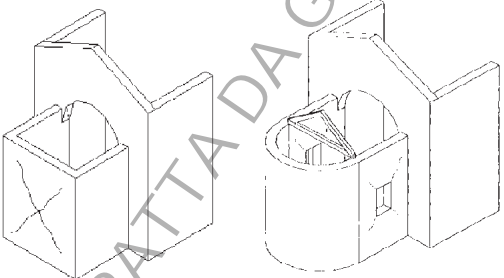
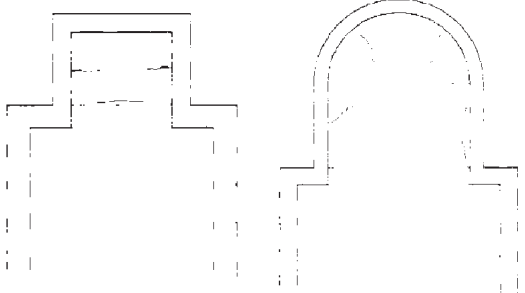
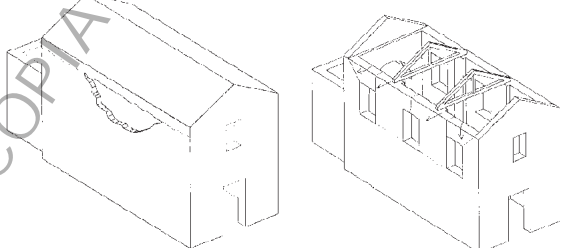
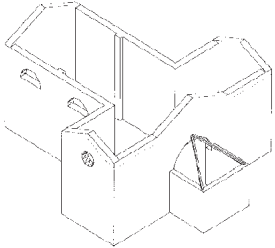
- Presenza di piedritti tozzi c/o archi di luce ridotta
- Presenza di catene o cerchiature

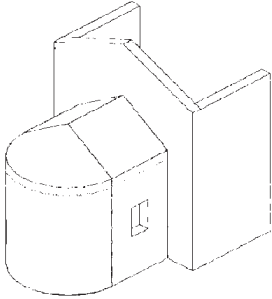
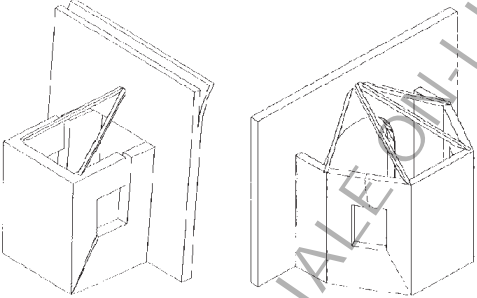
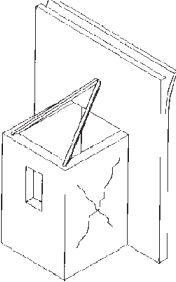

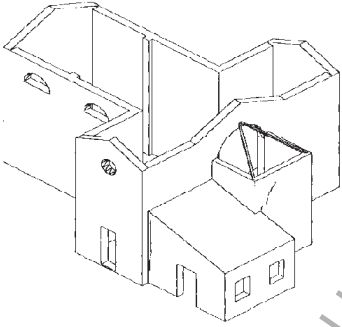
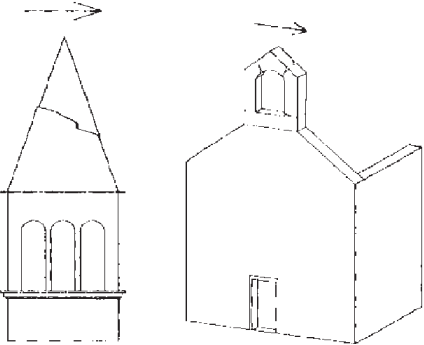
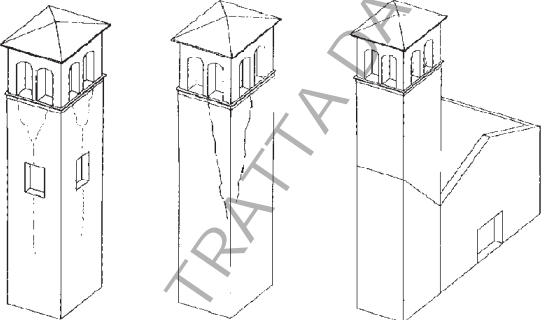
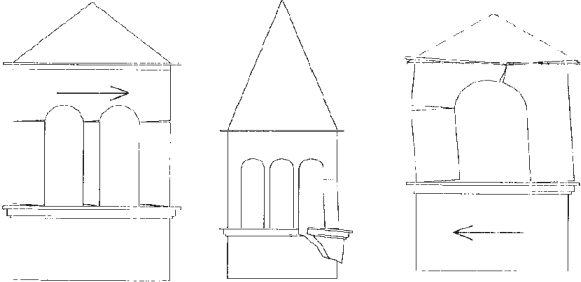
Indicatori di vulnerabilità

- Presenza di copertura pesante o di altre masse significative
- Presenza di copertura spingente

ABACO DEI MECCANISMI DI COLLASSO DELLE CHIESE

<p>1. RIBALTAMENTO DELLA FACCIATA</p> 	<p>2. MECCANISMI NELLA SOMMITÀ DELLA FACCIATA</p> 
<p>3. MECCANISMI NEL PIANO DELLA FACCIATA</p> 	<p>4 - PROTIRO - NARTECE</p> 
<p>5 - RISPOSTA TRASVERSALE DELL'AULA</p> 	<p>6 - MECCANISMI DI TAGLIO NELLE PARETI LATERALI (RISPOSTA LONGITUDINALE)</p> 
<p>7 - RISPOSTA LONGITUDINALE DEL COLONNATO</p> 	<p>8 - VOLTE DELLA NAVATA CENTRALE</p>  <p>VOLTA A BOTTE LUNETTATA VOLTA A CROCIERA</p>
<p>9 - VOLTE DELLE NAVATE LATERALI</p>  <p>VOLTE PADIGLIONE</p> <p>VOLTE A CROCIERA</p>	<p>10 - RIBALTAMENTO DELLE PARETI DI ESTREMITÀ DEL TRANSETTO</p> 

<p>11 - MECCANISMI DI TAGLIO NELLE PARETI DEL TRANSETTO</p> 	<p>12 - VOLTE DEL TRANSETTO</p> 
<p>13 - ARCHI TRIONFALI</p> 	<p>14 - CUPOLA - TAMBURO / TIBURIO</p> 
<p>15 - LANTERNA</p> 	<p>16 - RIBALTAMENTO DELL' ABSIDE</p> 
<p>17 - MECCANISMI DI TAGLIO NEL PRESBITERIO O NELL' ABSIDE</p> 	<p>18 - VOLTE DEL PRESBITERIO O DELL' ABSIDE</p> 
<p>19 - ELEMENTI DI COPERTURA: AULA</p> 	<p>20 - ELEMENTI DI COPERTURA: TRANSETTO</p> 

<p>21 - ELEMENTI DI COPERTURA: ABSIDE</p> 	<p>22 - RIBALTAMENTO DELLE CAPPELLE</p> 
<p>23 - MECCANISMI DI TAGLIO NELLE CAPPELLE</p> 	<p>24 - VOLTE DELLE CAPPELLE</p> 
<p>25 - INTERAZIONI IN PROSSIMITA' DI IRREGOLARITÀ PLANO-ALTIMETRICHE</p> 	<p>26 - AGGETTI (VELA, GUGLIE, PINNACOLI, STATUE)</p> 
<p>27 - TORRE CAMPANARIA</p> 	<p>28 - CELLA CAMPANARIA</p> 

08A00607

AUGUSTA IANNINI, *direttore*ALFONSO ANDRIANI, *redattore*

COPIA TRATTA DA GURITEL — GAZZETTA UFFICIALE ON-LINE

ISTITUTO POLIGRAFICO E ZECCA DELLO STATO
LIBRERIE CONCESSIONARIE PRESSO LE QUALI È IN VENDITA LA GAZZETTA UFFICIALE

cap	località	libreria	indirizzo	pref.	tel.	fax
00041	ALBANO LAZIALE (RM)	LIBRERIA CARACUZZO	Corso Matteotti, 201	06	9320073	93260286
60121	ANCONA	LIBRERIA FOGOLA	Piazza Cavour, 4-5-6	071	2074606	2060205
81031	AVERSA (CE)	LIBRERIA CLA.ROS	Via L. Da Vinci, 18	081	8902431	8902431
70124	BARI	CARTOLIBRERIA QUINTILIANO	Via Arcidiacono Giovanni, 9	080	5042665	5610818
70121	BARI	LIBRERIA EGAFNET.IT	Via Crisanzio, 16	080	5212142	5243613
13900	BIELLA	LIBRERIA GIOVANNACCI	Via Italia, 14	015	2522313	34983
40132	BOLOGNA	LIBRERIA GIURIDICA EDINFORM	Via Ercole Nani, 2/A	051	4218740	4210565
40124	BOLOGNA	LIBRERIA GIURIDICA - LE NOVITÀ DEL DIRITTO	Via delle Tovaglie, 35/A	051	3399048	3394340
21052	BUSTO ARSIZIO (VA)	CARTOLIBRERIA CENTRALE BORAGNO	Via Milano, 4	0331	626752	626752
91022	CASTELVETRANO (TP)	CARTOLIBRERIA MAROTTA & CALIA	Via Q. Sella, 106/108	0924	45714	45714
95128	CATANIA	CARTOLIBRERIA LEGISLATIVA S.G.C. ESSEGICI	Via F. Riso, 56/60	095	430590	508529
88100	CATANZARO	LIBRERIA NISTICÒ	Via A. Daniele, 27	0961	725811	725811
66100	CHIETI	LIBRERIA PIROLA MAGGIOLI	Via Asinio Herio, 21	0871	330261	322070
22100	COMO	LIBRERIA GIURIDICA BERNASCONI - DECA	Via Mentana, 15	031	262324	262324
87100	COSENZA	LIBRERIA DOMUS	Via Monte Santo, 70/A	0984	23110	23110
50129	FIRENZE	LIBRERIA PIROLA già ETRURIA	Via Cavour 44-46/R	055	2396320	288909
71100	FOGGIA	LIBRERIA PATIERNO	Via Dante, 21	0881	722064	722064
16121	GENOVA	LIBRERIA GIURIDICA	Galleria E. Martino, 9	010	565178	5705693
95014	GIARRE (CT)	LIBRERIA LA SEÑORITA	Via Trieste angolo Corso Europa	095	7799877	7799877
73100	LECCE	LIBRERIA LECCE SPAZIO VIVO	Via Palmieri, 30	0832	241131	303057
74015	MARTINA FRANCA (TA)	TUTTOUFFICIO	Via C. Battisti, 14/20	080	4839784	4839785
98122	MESSINA	LIBRERIA PIROLA MESSINA	Corso Cavour, 55	090	710487	662174
20100	MILANO	LIBRERIA CONCESSIONARIA I.P.Z.S.	Galleria Vitt. Emanuele II, 11/15	02	865236	863684

COPIA TRATTA DA GURITEL — GAZZETTA UFFICIALE ON-LINE

Segue: **LIBRERIE CONCESSIONARIE PRESSO LE QUALI È IN VENDITA LA GAZZETTA UFFICIALE**

cap	località	libreria	indirizzo	pref.	tel.	fax
28100	NOVARA	EDIZIONI PIROLA E MODULISTICA	Via Costa, 32/34	0321	626764	626764
90138	PALERMO	LA LIBRERIA DEL TRIBUNALE	P.za V.E. Orlando, 44/45	091	6118225	552172
90138	PALERMO	LIBRERIA S.F. FLACCOVIO	Piazza E. Orlando, 15/19	091	334323	6112750
90145	PALERMO	LA LIBRERIA COMMISSIONARIA	Via S. Gregoriotti, 6	091	6859904	6859904
90133	PALERMO	LIBRERIA FORENSE	Via Maqueda, 185	091	6168475	6177342
43100	PARMA	LIBRERIA MAIOLI	Via Farini, 34/D	0521	286226	284922
06087	PERUGIA	CALZETTI & MARIUCCI	Via della Valtiera, 229	075	5997736	5990120
29100	PIACENZA	NUOVA TIPOGRAFIA DEL MAINO	Via Quattro Novembre, 160	0523	452342	461203
59100	PRATO	LIBRERIA CARTOLERIA GORI	Via Ricasoli, 26	0574	22061	610353
00192	ROMA	LIBRERIA DE MIRANDA	Viale G. Cesare, 51/E/F/G	06	3213303	3216695
00187	ROMA	LIBRERIA GODEL	Via Poli, 46	06	6798716	6790331
00187	ROMA	STAMPERIA REALE DI ROMA	Via Due Macelli, 12	06	6793268	69940034
63039	SAN BENEDETTO D/T (AP)	LIBRERIA LA BIBLIOFILA	Via Ugo Bassi, 38	0735	587513	576134
10122	TORINO	LIBRERIA GIURIDICA	Via S. Agostino, 8	011	4367076	4367076
36100	VICENZA	LIBRERIA GALLA 1880	Viale Roma, 14	0444	225225	225238

MODALITÀ PER LA VENDITA

La «Gazzetta Ufficiale» e tutte le altre pubblicazioni dell'Istituto sono in vendita al pubblico:

- presso l'Agenzia dell'Istituto Poligrafico e Zecca dello Stato S.p.A. in ROMA, piazza G. Verdi, 10 - ☎ 06 85082147;
- presso le librerie concessionarie indicate (elenco consultabile sul sito www.ipzs.it)

L'Istituto conserva per la vendita le Gazzette degli ultimi 4 anni fino ad esaurimento. Le richieste per corrispondenza potranno essere inviate a:

Funzione Editoria - U.O. DISTRIBUZIONE
Attività Librerie concessionarie, Vendita diretta e Abbonamenti a periodici
Piazza Verdi 10, 00198 Roma
fax: 06-8508-4117
e-mail: editoriale@ipzs.it

avendo cura di specificare nell'ordine, oltre al fascicolo di GU richiesto, l'indirizzo di spedizione e di fatturazione (se diverso) ed indicando il codice fiscale per i privati. L'importo della fornitura, maggiorato di un contributo per le spese di spedizione, sarà versato in contanti alla ricezione.

Le inserzioni, come da norme riportate nella testata della parte seconda, si ricevono con pagamento anticipato, presso le agenzie in Roma e presso le librerie concessionarie.

Per informazioni, prenotazioni o reclami attinenti agli abbonamenti oppure alla vendita della Gazzetta Ufficiale bisogna rivolgersi direttamente all'Amministrazione, presso l'Istituto Poligrafico e Zecca dello Stato - Piazza G. Verdi, 10 - 00100 ROMA

Gazzetta Ufficiale Abbonamenti
☎ 800-864035 - Fax 06-85082520

Vendite
☎ 800-864035 - Fax 06-85084117

Ufficio inserzioni
☎ 800-864035 - Fax 06-85082242

Numero verde
☎ 800-864035

COPIA TRATTA DA GURITEL — GAZZETTA UFFICIALE ON-LINE

GAZZETTA UFFICIALE

DELLA REPUBBLICA ITALIANA

CANONI DI ABBONAMENTO ANNO 2008 (salvo conguaglio) (*)

GAZZETTA UFFICIALE - PARTE I (legislativa)

		CANONE DI ABBONAMENTO
Tipo A	Abbonamento ai fascicoli della serie generale, inclusi tutti i supplementi ordinari: (di cui spese di spedizione € 257,04) (di cui spese di spedizione € 128,52)	- annuale € 438,00 - semestrale € 239,00
Tipo A1	Abbonamento ai fascicoli della serie generale, inclusi i soli supplementi ordinari contenenti i provvedimenti legislativi: (di cui spese di spedizione € 132,57) (di cui spese di spedizione € 66,28)	- annuale € 309,00 - semestrale € 167,00
Tipo B	Abbonamento ai fascicoli della serie speciale destinata agli atti dei giudizi davanti alla Corte Costituzionale: (di cui spese di spedizione € 19,29) (di cui spese di spedizione € 9,64)	- annuale € 68,00 - semestrale € 43,00
Tipo C	Abbonamento ai fascicoli della serie speciale destinata agli atti della CE: (di cui spese di spedizione € 41,27) (di cui spese di spedizione € 20,63)	- annuale € 168,00 - semestrale € 91,00
Tipo D	Abbonamento ai fascicoli della serie destinata alle leggi e regolamenti regionali: (di cui spese di spedizione € 15,31) (di cui spese di spedizione € 7,65)	- annuale € 65,00 - semestrale € 40,00
Tipo E	Abbonamento ai fascicoli della serie speciale destinata ai concorsi indetti dallo Stato e dalle altre pubbliche amministrazioni: (di cui spese di spedizione € 50,02) (di cui spese di spedizione € 25,01)	- annuale € 167,00 - semestrale € 90,00
Tipo F	Abbonamento ai fascicoli della serie generale, inclusi tutti i supplementi ordinari, ed ai fascicoli delle quattro serie speciali: (di cui spese di spedizione € 383,93) (di cui spese di spedizione € 191,46)	- annuale € 819,00 - semestrale € 431,00
Tipo F1	Abbonamento ai fascicoli della serie generale inclusi i supplementi ordinari con i provvedimenti legislativi e ai fascicoli delle quattro serie speciali: (di cui spese di spedizione € 264,45) (di cui spese di spedizione € 132,22)	- annuale € 682,00 - semestrale € 357,00

N.B.: L'abbonamento alla GURI tipo A, A1, F, F1 comprende gli indici mensili integrando con la somma di € 80,00 il versamento relativo al tipo di abbonamento alla *Gazzetta Ufficiale* - parte prima - prescelto, si riceverà anche l'**Indice Repertorio Annuale Cronologico per materie anno 2008**.

CONTO RIASSUNTIVO DEL TESORO

Abbonamento annuo (incluse spese di spedizione) € **56,00**

PREZZI DI VENDITA A FASCICOLI

(Oltre le spese di spedizione)

Prezzi di vendita: serie generale	€ 1,00
serie speciali (escluso concorsi), ogni 16 pagine o frazione	€ 1,00
fascicolo serie speciale, <i>concorsi</i> , prezzo unico	€ 1,50
supplementi (ordinari e straordinari), ogni 16 pagine o frazione	€ 1,00
fascicolo Bollettino Estrazioni, ogni 16 pagine o frazione	€ 1,00
fascicolo Conto Riassuntivo del Tesoro, prezzo unico	€ 6,00

I.V.A. 4% a carico dell'Editore

5ª SERIE SPECIALE - CONTRATTI ED APPALTI

(di cui spese di spedizione € 127,00)

(di cui spese di spedizione € 73,00)

- annuale € **295,00**
- semestrale € **162,00**

GAZZETTA UFFICIALE - PARTE II

(di cui spese di spedizione € 39,40)

(di cui spese di spedizione € 20,60)

- annuale € **85,00**
- semestrale € **53,00**

Prezzo di vendita di un fascicolo, ogni 16 pagine o frazione (oltre le spese di spedizione) € 1,00

I.V.A. 20% inclusa

RACCOLTA UFFICIALE DEGLI ATTI NORMATIVI

Abbonamento annuo € **190,00**
Abbonamento annuo per regioni, province e comuni - SCONTO 5% € **180,50**

Volume separato (oltre le spese di spedizione) € 18,00

I.V.A. 4% a carico dell'Editore

Per l'estero i prezzi di vendita, in abbonamento ed a fascicoli separati, anche per le annate arretrate, compresi i fascicoli dei supplementi ordinari e straordinari, devono intendersi raddoppiati. Per il territorio nazionale i prezzi di vendita dei fascicoli separati, compresi i supplementi ordinari e straordinari, relativi ad anni precedenti, devono intendersi raddoppiati. Per intere annate è raddoppiato il prezzo dell'abbonamento in corso. Le spese di spedizione relative alle richieste di invio per corrispondenza di singoli fascicoli, vengono stabilite, di volta in volta, in base alle copie richieste.

N.B. - Gli abbonamenti annui decorrono dal 1° gennaio al 31 dicembre, i semestrali dal 1° gennaio al 30 giugno e dal 1° luglio al 31 dicembre.

RESTANO CONFERMATI GLI SCONTI IN USO APPLICATI AI SOLI COSTI DI ABBONAMENTO

ABBONAMENTI UFFICI STATALI

Resta confermata la riduzione del 52% applicata sul solo costo di abbonamento

* tariffe postali di cui al Decreto 13 novembre 2002 (G.U. n. 289/2002) e D.P.C.M. 27 novembre 2002 n. 294 (G.U. 1/2003) per soggetti iscritti al R.O.C.

COPIA TRATTA DA GURITEL — GAZZETTA UFFICIALE ON-LINE



* 4 5 - 4 1 0 3 0 1 0 8 0 1 2 9 *

€ 5,00