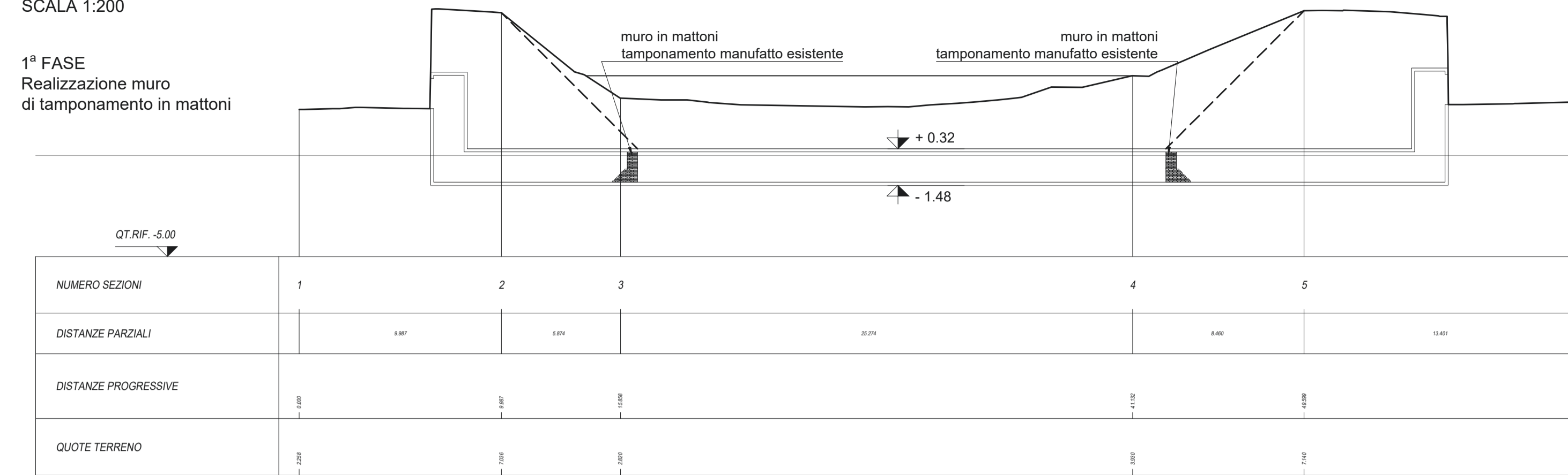




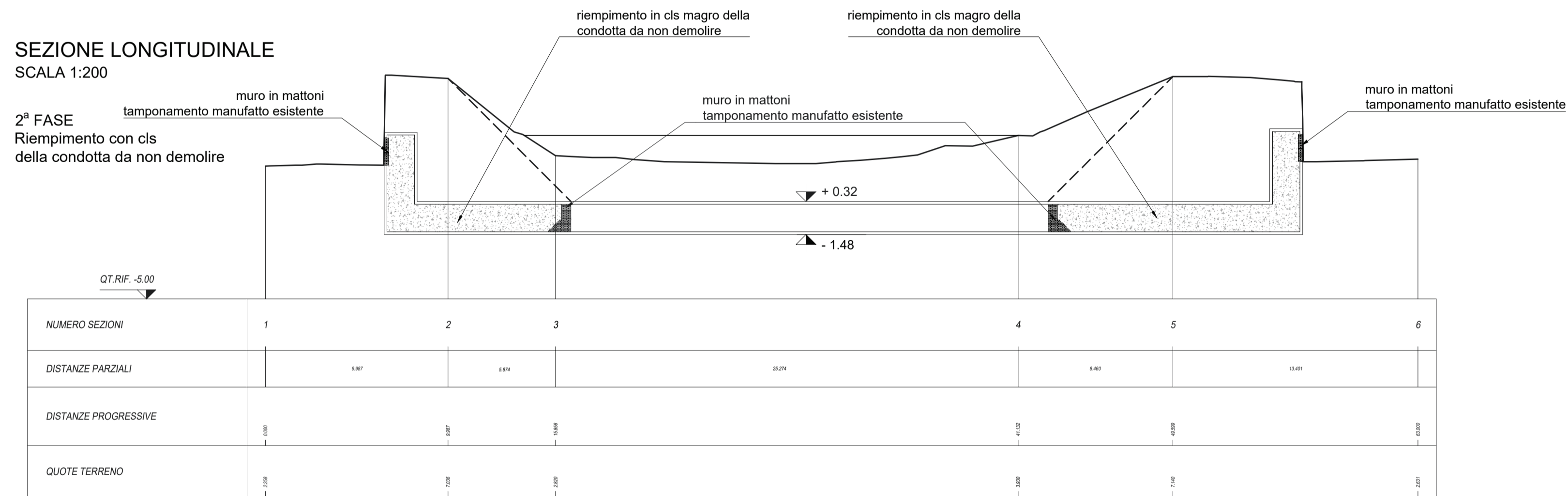
SEZIONE LONGITUDINALE
SCALA 1:200

1ª FASE
Realizzazione muro
di tamponamento in mattoni

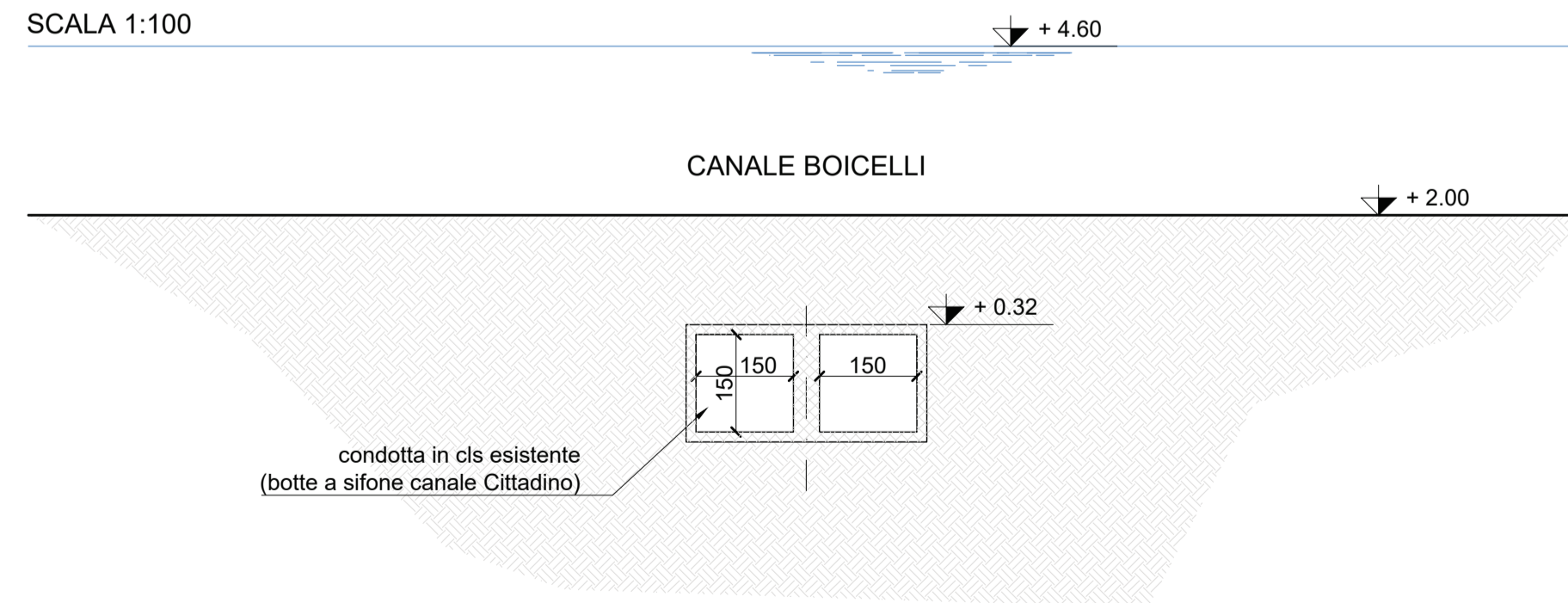


SEZIONE LONGITUDINALE
SCALA 1:200

2ª FASE
Riempimento con cls
della condotta da non demolire

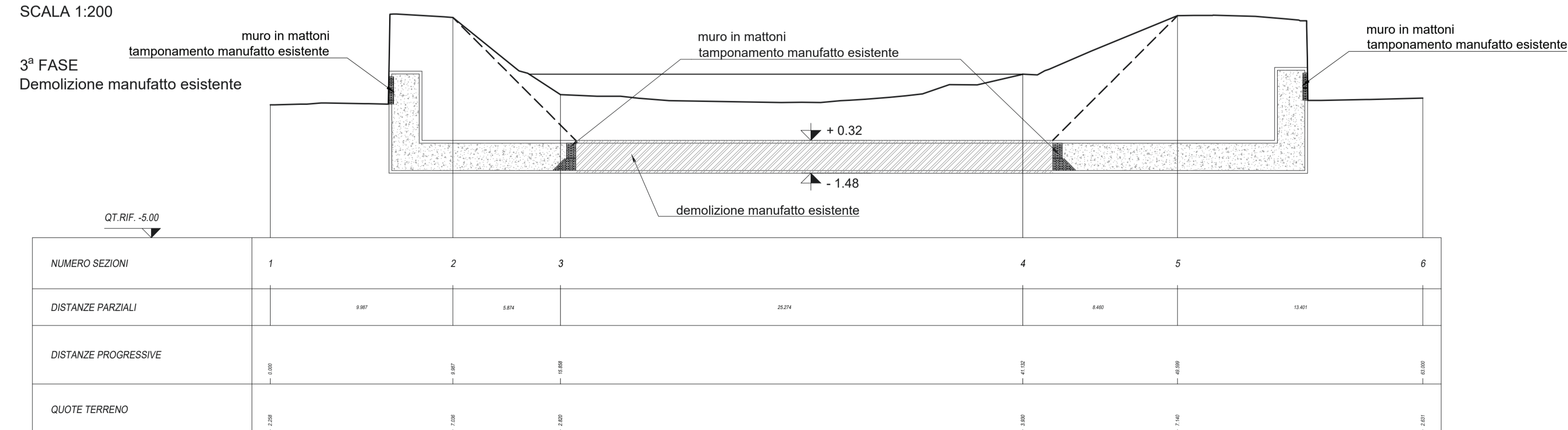


SEZIONE TRASVERSALE IN ALVEO
SCALA 1:100



SEZIONE LONGITUDINALE
SCALA 1:200

3ª FASE
Demolizione manufatto esistente



Regione Emilia-Romagna
Direzione Generale Cura del Territorio e dell'Ambiente

IDROVIA FERRARESE - 1° LOTTO 1° STRALCIO
DEMOLIZIONE E RICOSTRUZIONE BOTTE SIFONE DEL CANALE CITTADINO
ALL'ATTRAVERSAMENTO DEL CANALE BOICELLI

PROGETTO ESECUTIVO

RUP:
Dott. Claudio Miccoli
REGIONE EMILIA-ROMAGNA
AGENZIA REGIONALE PER LA SICUREZZA TERRITORIALE E LA PROTEZIONE CIVILE
SERVIZIO AREA RENO PO DI VOLANO - SEDE DI FERRARA

PROGETTAZIONE:

Via Francesco Zanardi 157/6 - 40131 Bologna (B)
MC Engineering Srl
Tel +39 051 4211945 - info@studio-ctm.it

Direttore tecnico:
Ing. Mario Chiari
(Visto Ingegnere Bologna nr. 4776/A)

Gruppo di lavoro:
Ing. Giorgio Farini
Ing. Cristina Ossi
Geom. Dario Calvanese



Titolo:

BOTTE SIFONE
FASI DI DEMOLIZIONE MANUFATTO ESISTENTE

Codice elaborato

1316 X 0072 E 1

Data 04/06/2018 Archivio 1316_X_0072_E_1.dwg Scala 1:100

| | | | | | |
|------|------------|--|---------|-------------|-----------|
| 01 | 04/06/2018 | Aggiornamento per passaggio competenza RER | CO | GF | MC |
| 00 | 30/09/2016 | Emissione | CO | GF | MC |
| Rev. | Data | Oggetto | Redatto | Controllato | Approvato |