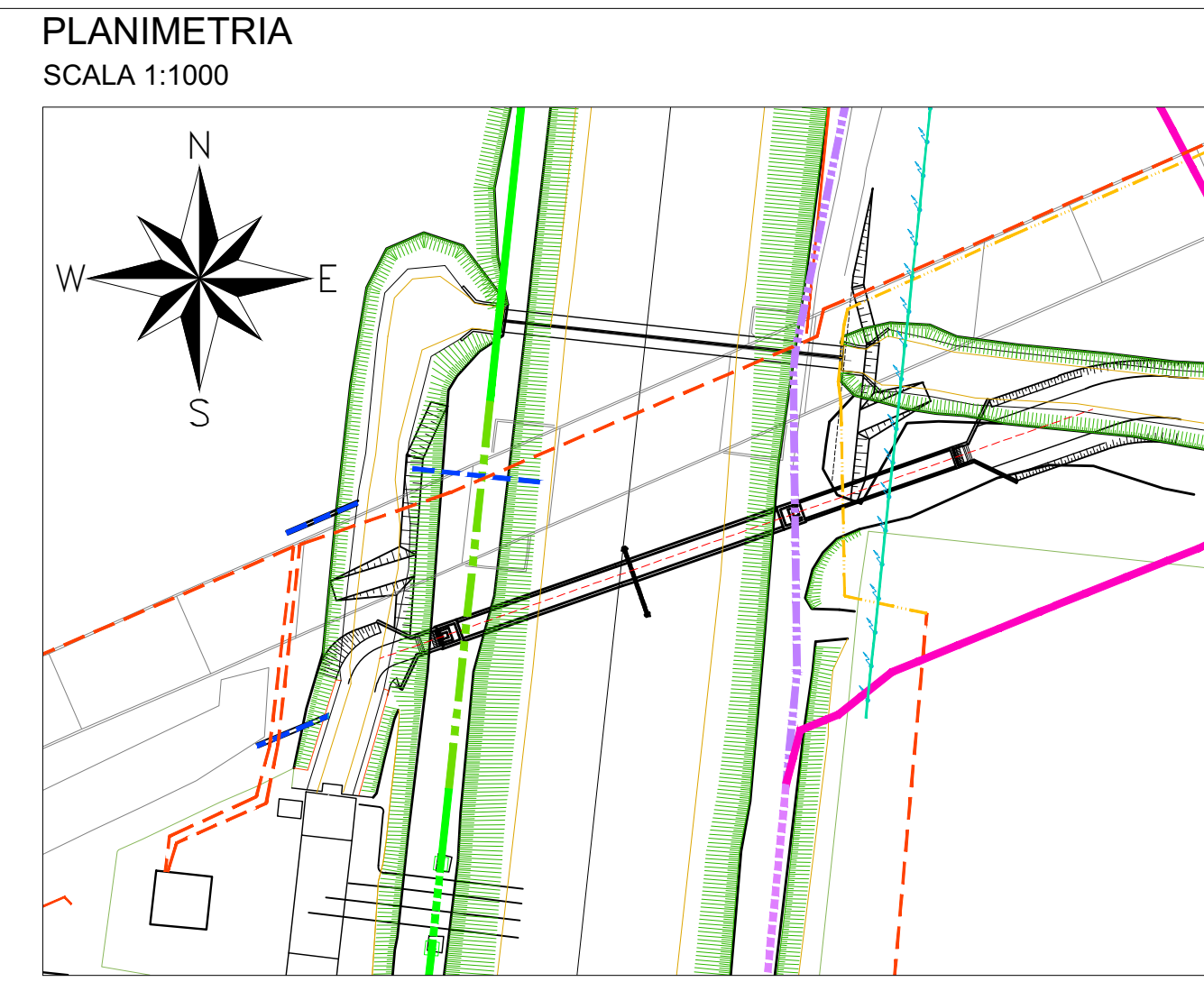
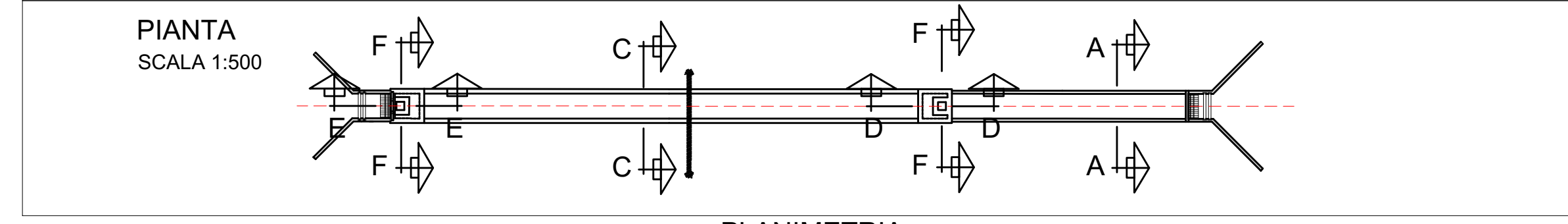
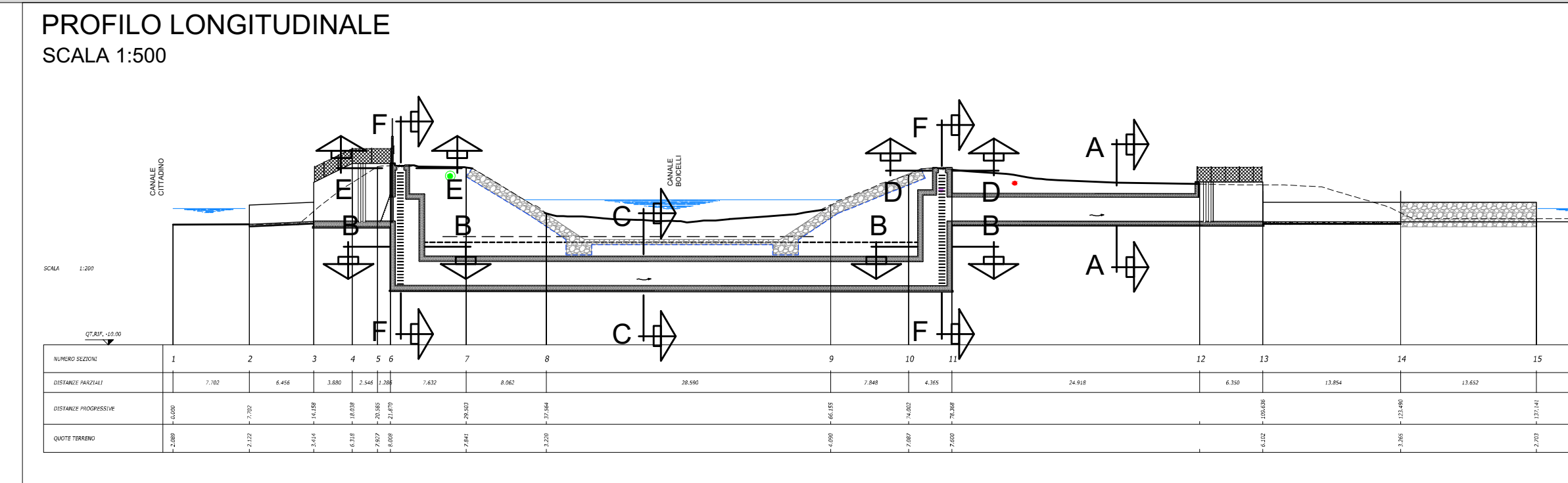
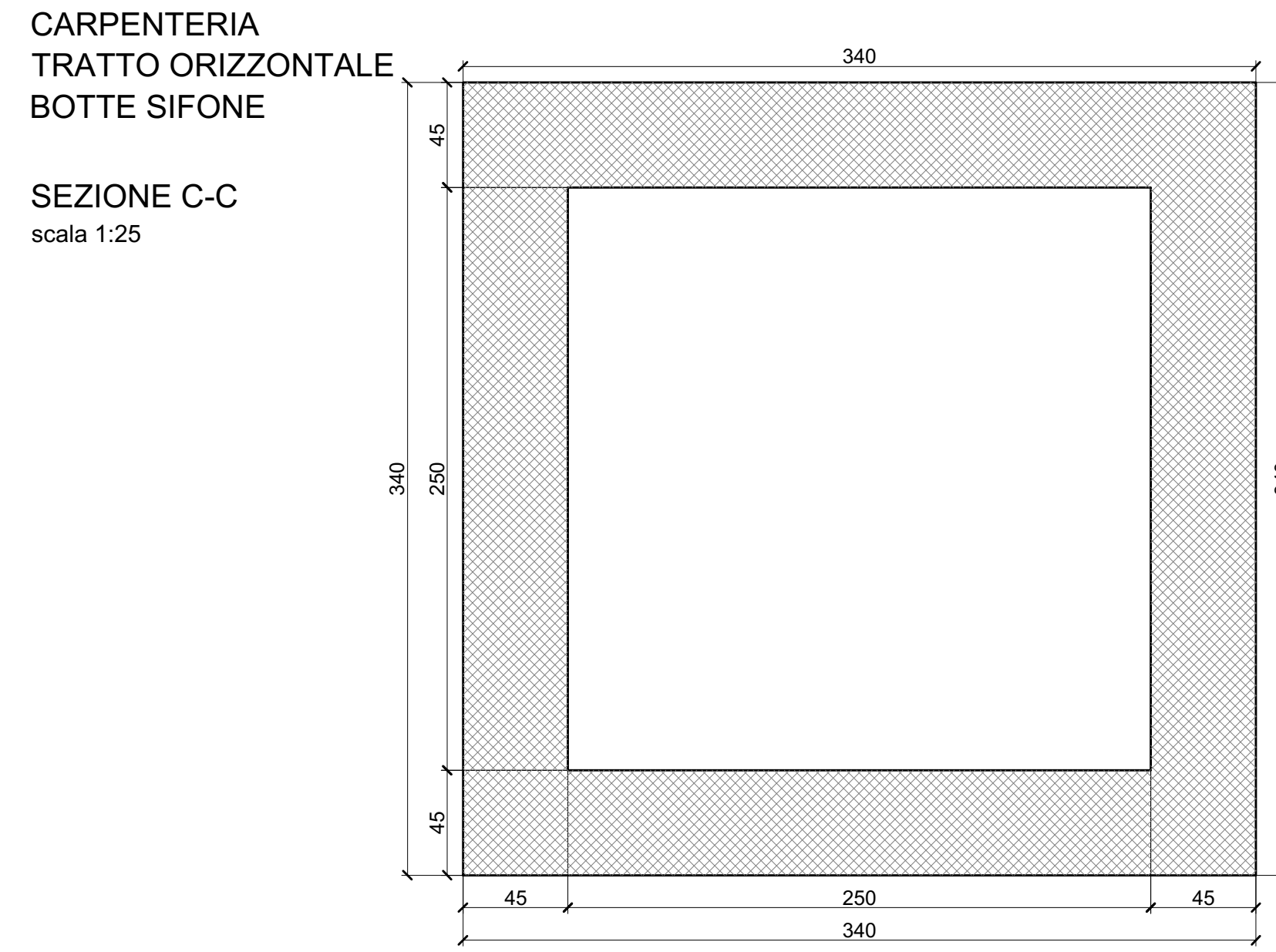
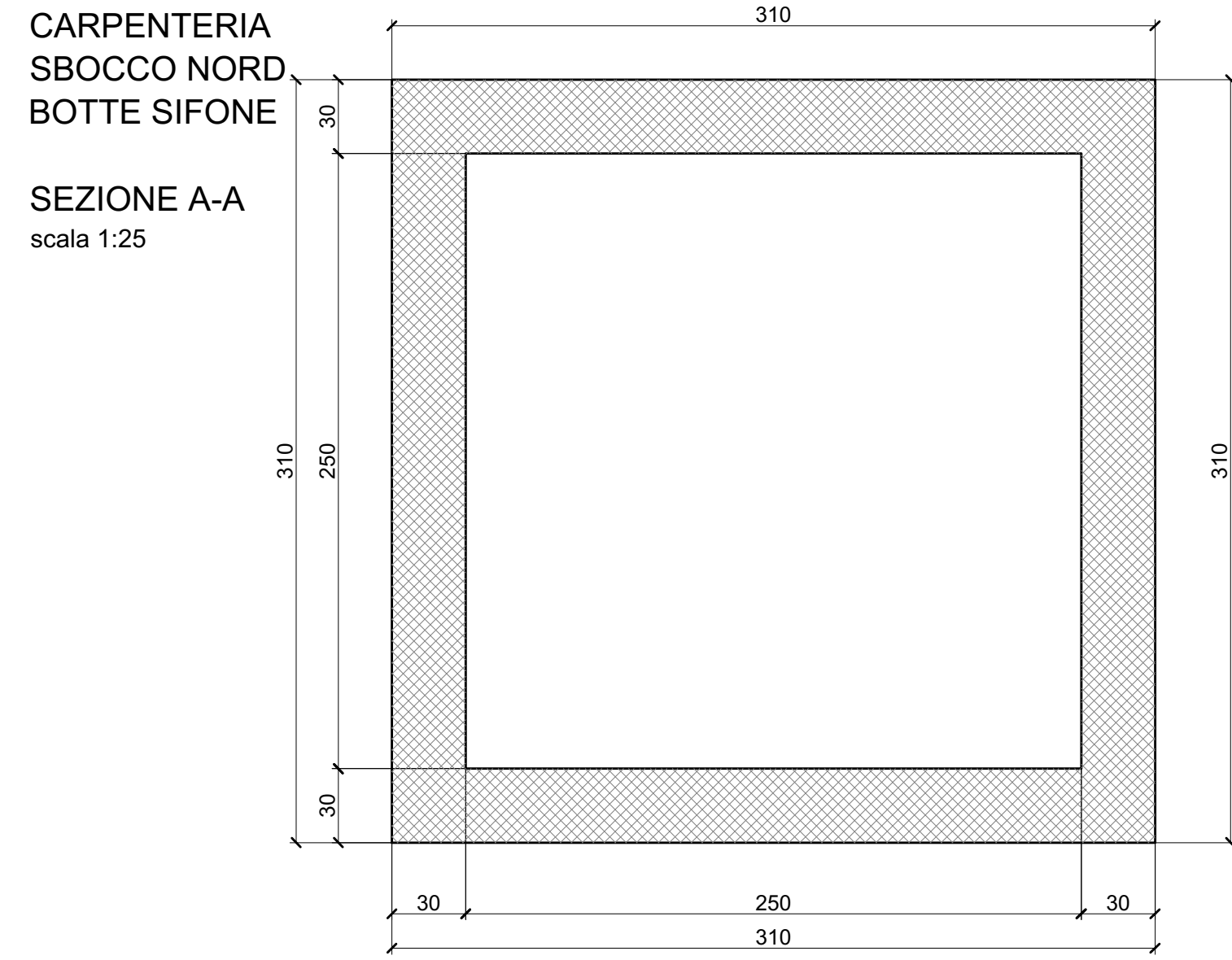


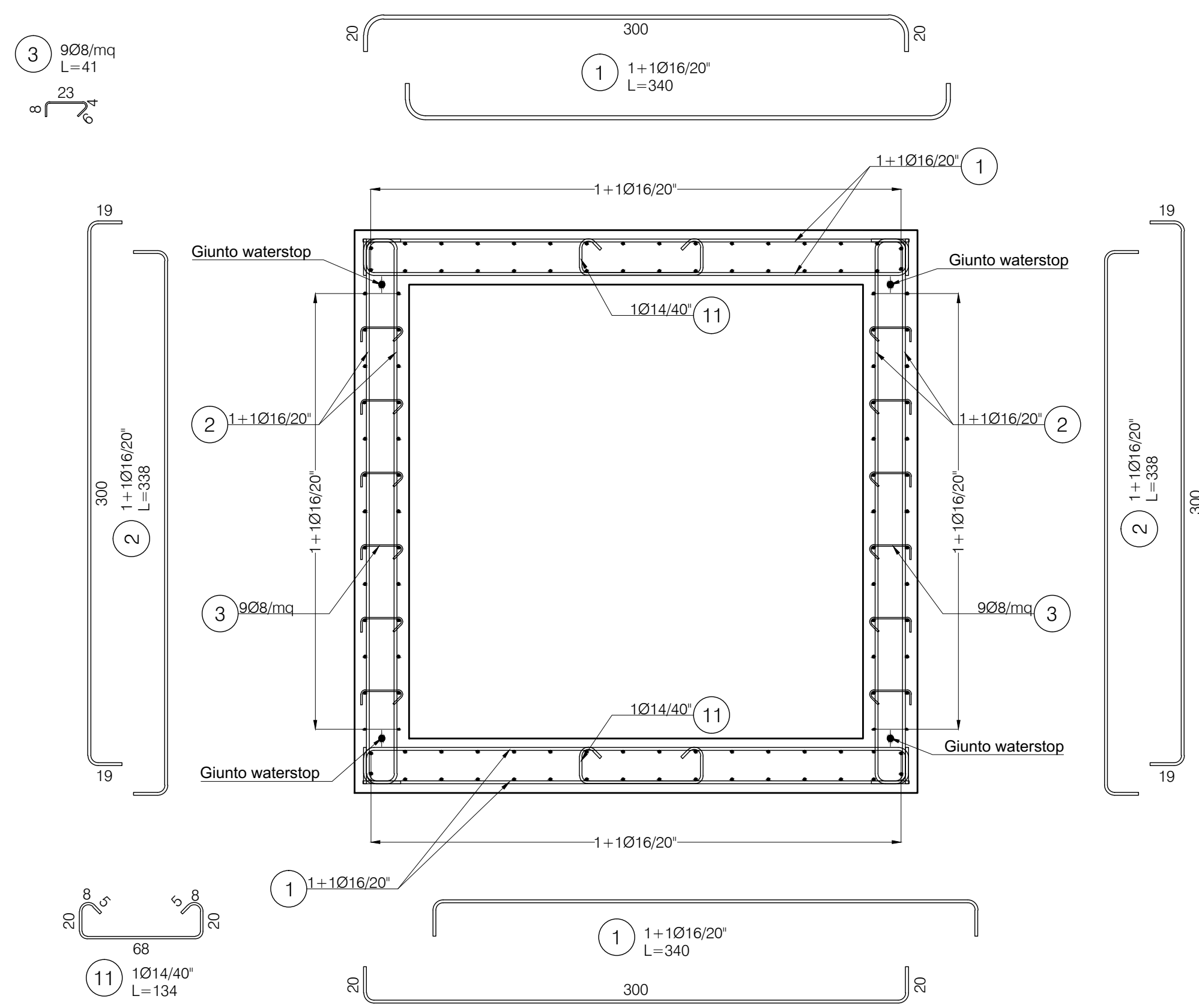
Per le caratteristiche dei materiali si rimanda all'elaborato dedicato "1316-S-7000-E (Caratteristiche materiali)"

N.B. Per le sezioni B-B dei tratti verticali di imbocco e di sbocco, F-F, D-D e E-E si rimanda agli elaborati grafici 1316_S_7021-26_E.



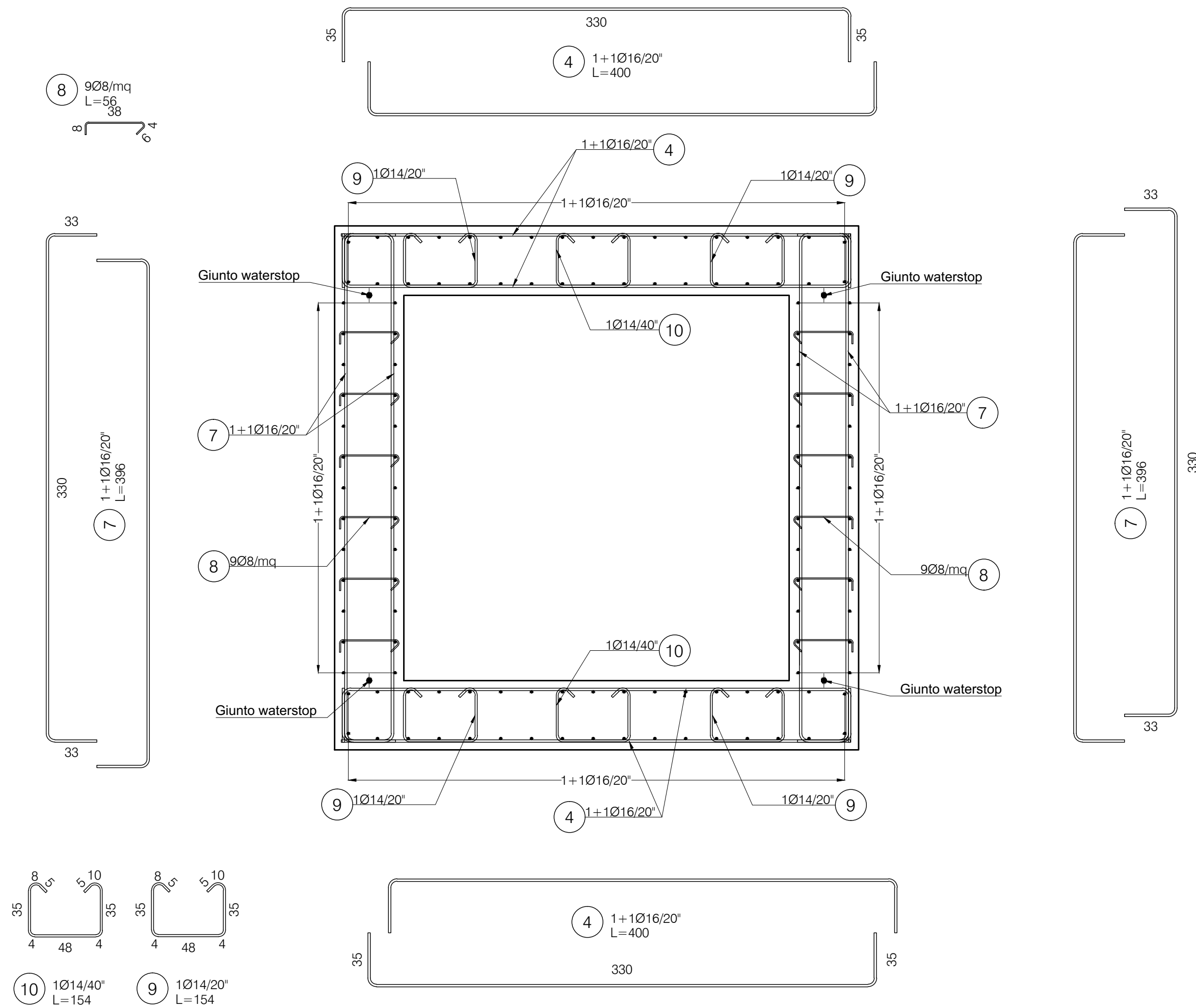
ARMATURA SBOCCO NORD BOTTE SIFONE

SEZIONE A-A
scala 1:25



ARMATURA TRATTO ORIZZONTALE BOTTE SIFONE

SEZIONE C-C
scala 1:25



Regione Emilia-Romagna
Direzione Generale Cura del Territorio e dell'Ambiente

IDROVIA FERRARESE - 1° LOTTO 1° STRALCIO
DEMOLIZIONE E RICOSTRUZIONE BOTTE SIFONE DEL CANALE CITTADINO
ALL'ATTRAVERSAMENTO DEL CANALE BOICELLI

PROGETTO ESECUTIVO

RUP:
Dott. Claudio Miccoli
REGIONE EMILIA-ROMAGNA
AGENZIA REGIONALE PER LA SICUREZZA TERRITORIALE E LA PROTEZIONE CIVILE
SERVIZIO AREA RENO PO DI VOLANO - SEDE DI FERRARA

PROGETTAZIONE:



Via Francesco Zanardi 157/6 - 40131 Bologna (I)
INGEGNERE
MC Engineering Srl
Tel +39 051 4211945 - info@studio-chim.it

Direttore tecnico:
Ing. Marco Chiarini
(Albo Ingegneri Bologna nr. 4776/A)
Gruppo di lavoro:
Ing. Giorgio Fardini
Ing. Cristina Ossi
Geom. Dario Galvanese

Titolo:
**BOTTE SIFONE
CARPENTERIA E ARMATURA**

Codice elaborato

1316 S 7010 E 2

Data	13/06/2018	Archivio	1316_S_7010_E_2.dwg	Scala	1:500 - 1:25
02	13/06/2018	Aggiornamento a seguito di istruttoria tecnica del 07/06/2018		GF	MC
01	04/06/2018	Aggiornamento per passaggio competenza RER		CO	GF
00	30/09/2016	Emissione		CO	GF
Rev.	Data	Oggetto		Redatto	Controllato
					Approvato

Elaborato a cura del progetto di MC Engineering Srl e permesso: tutto il prodotto è di proprietà esclusiva di MC Engineering Srl