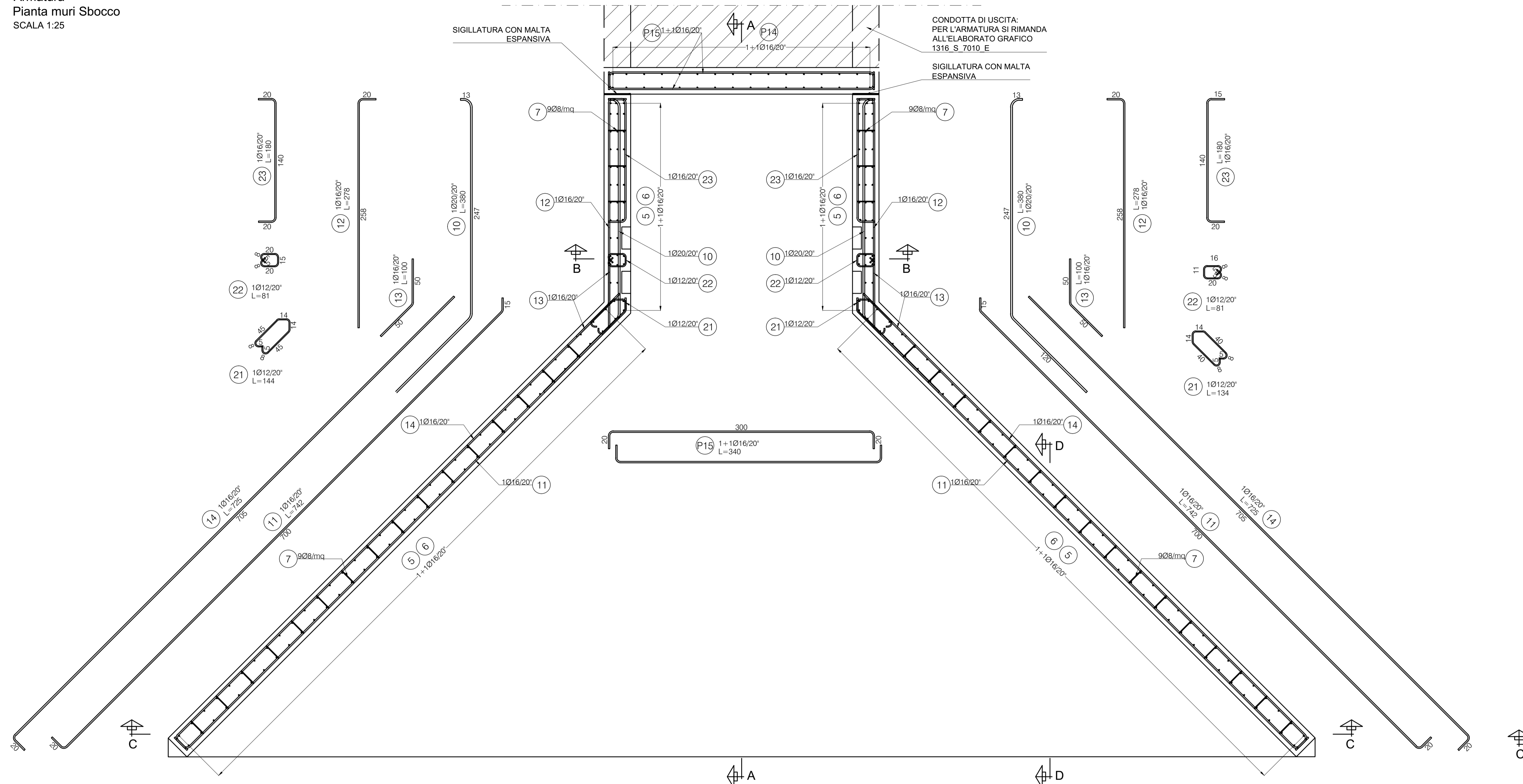
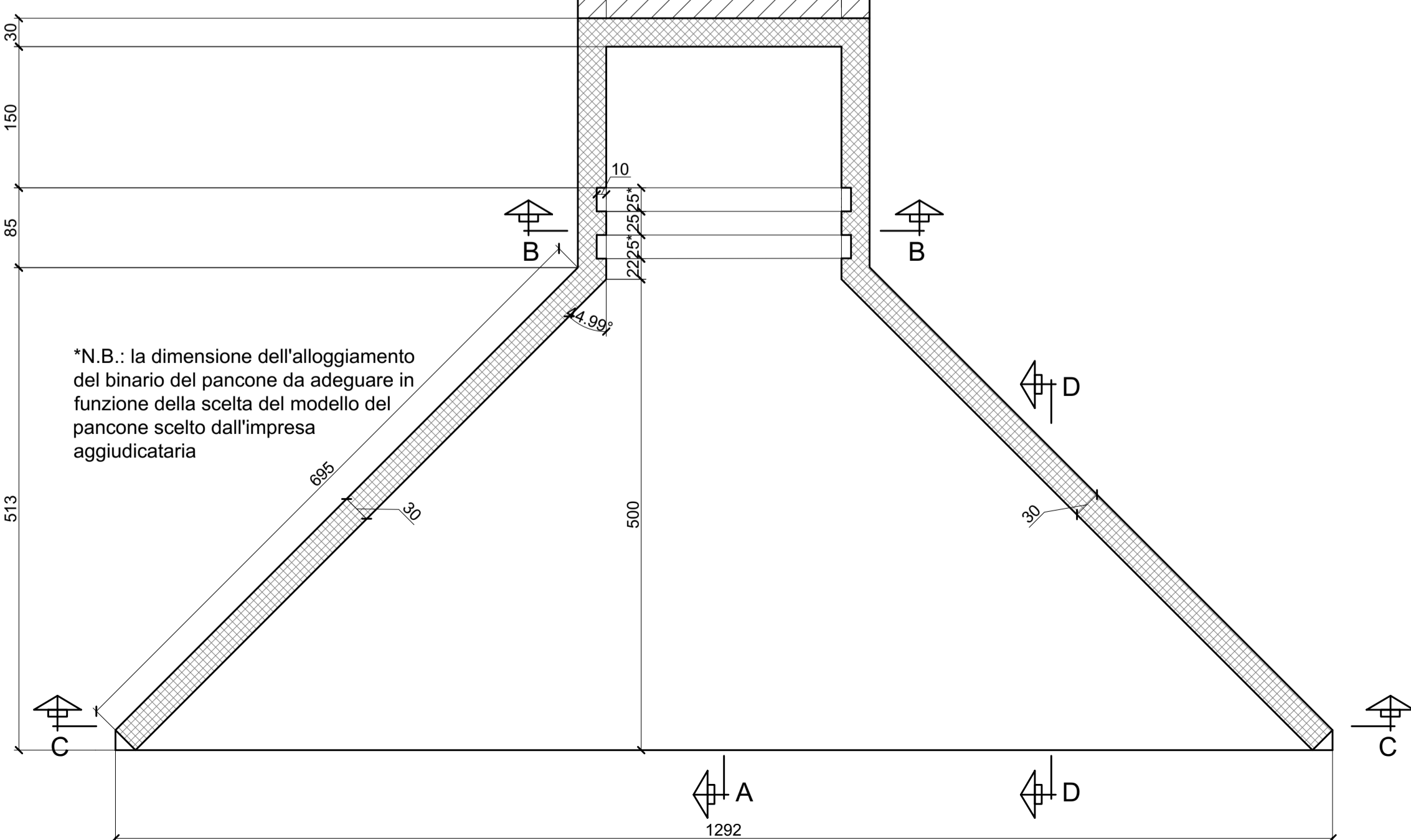


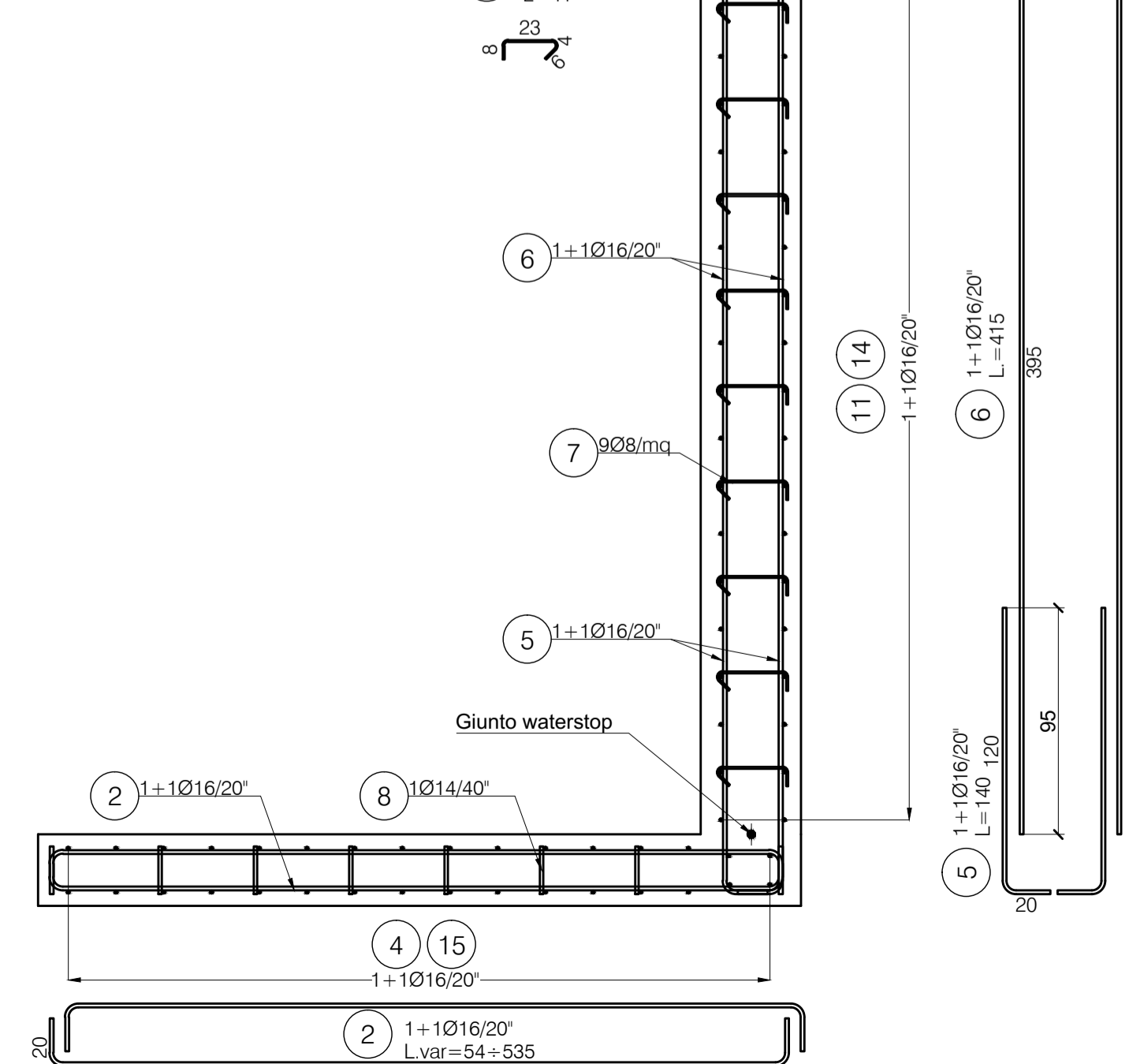
Armatura
Pianta muri Sbocco
SCALA 1:25



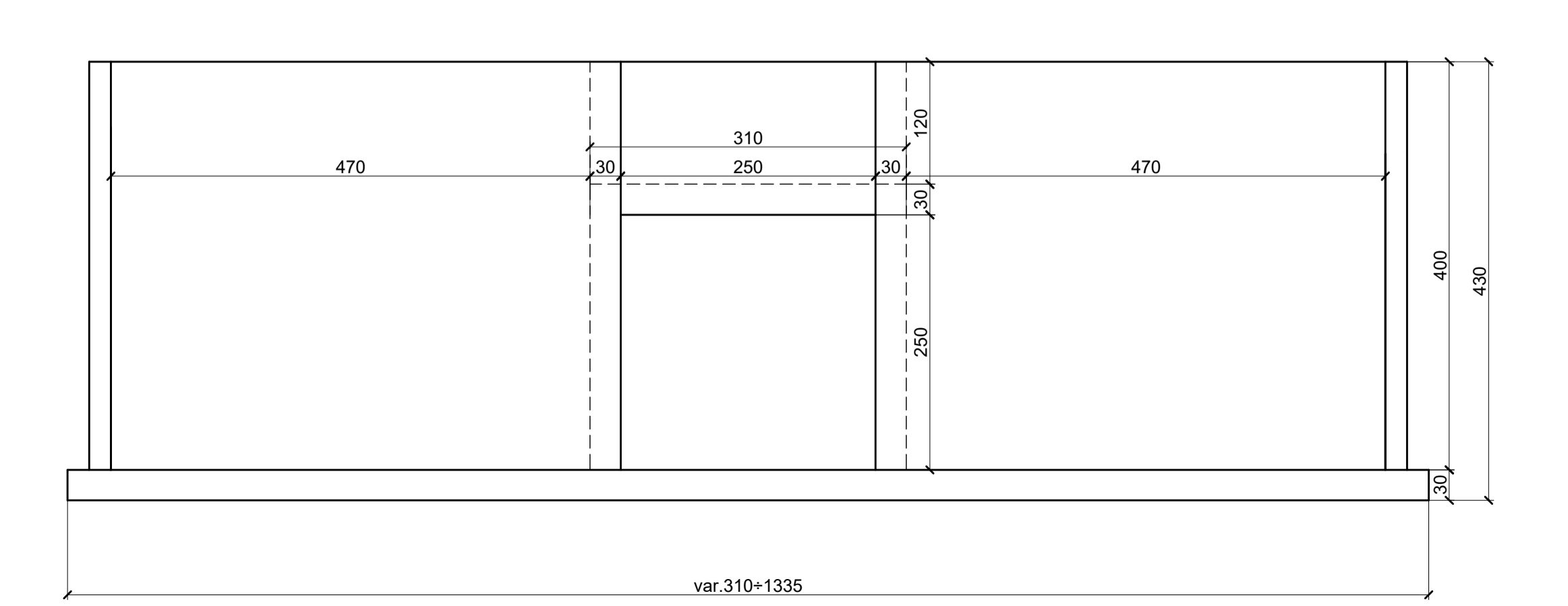
Carpenteria
Pianta Muri Sbocco
SCALA 1:50



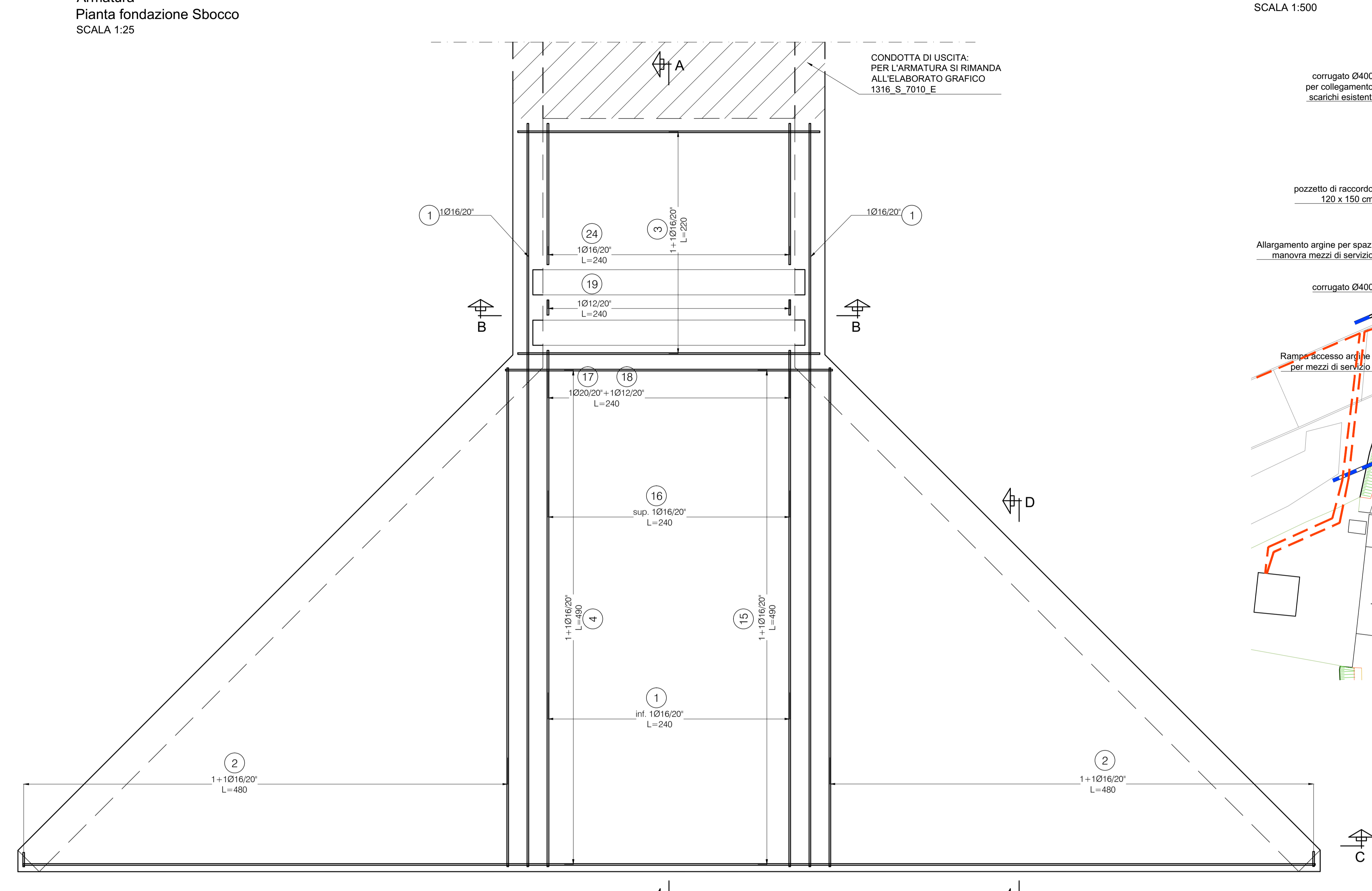
Armatura
Sezione D-D Sbocco
SCALA 1:25



Carpenteria
Prospetto frontale Sbocco
SCALA 1:50



Armatura
Pianta fondazione Sbocco
SCALA 1:25

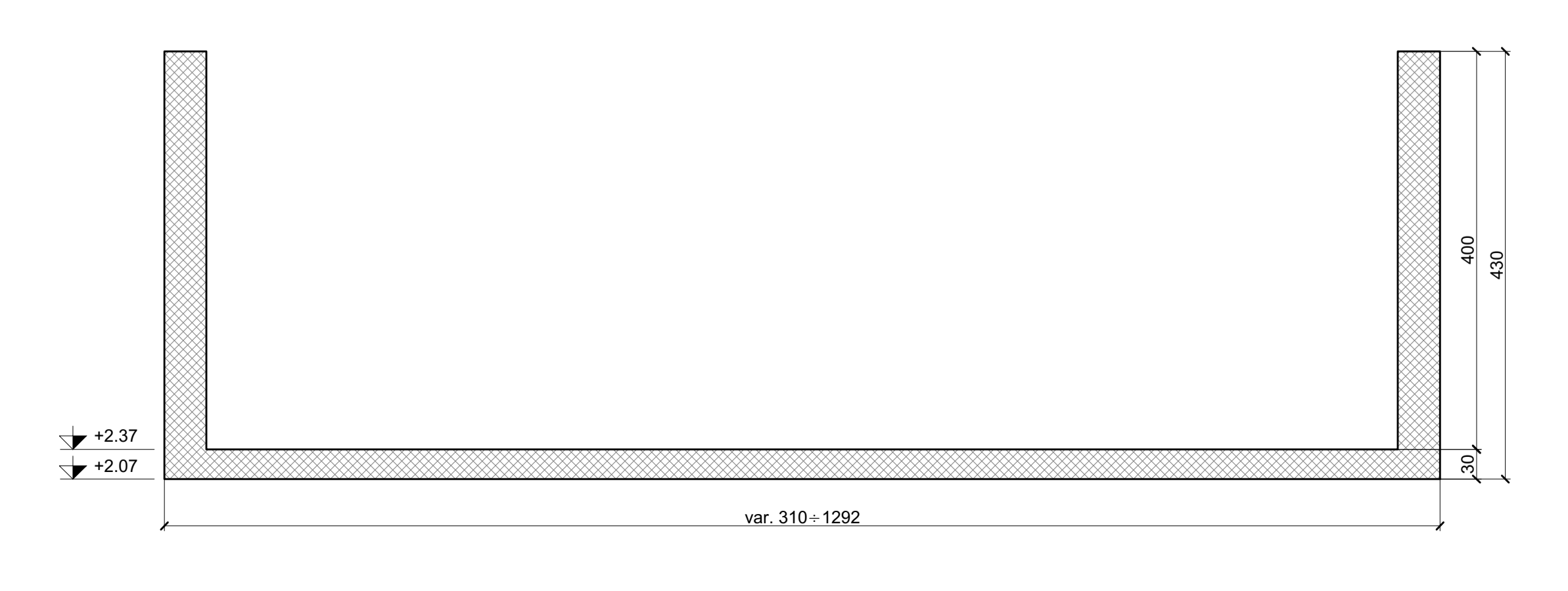


Per le caratteristiche dei materiali si rimanda all'elaborato dedicato "1316-S-7000-E (Caratteristiche materiali)".

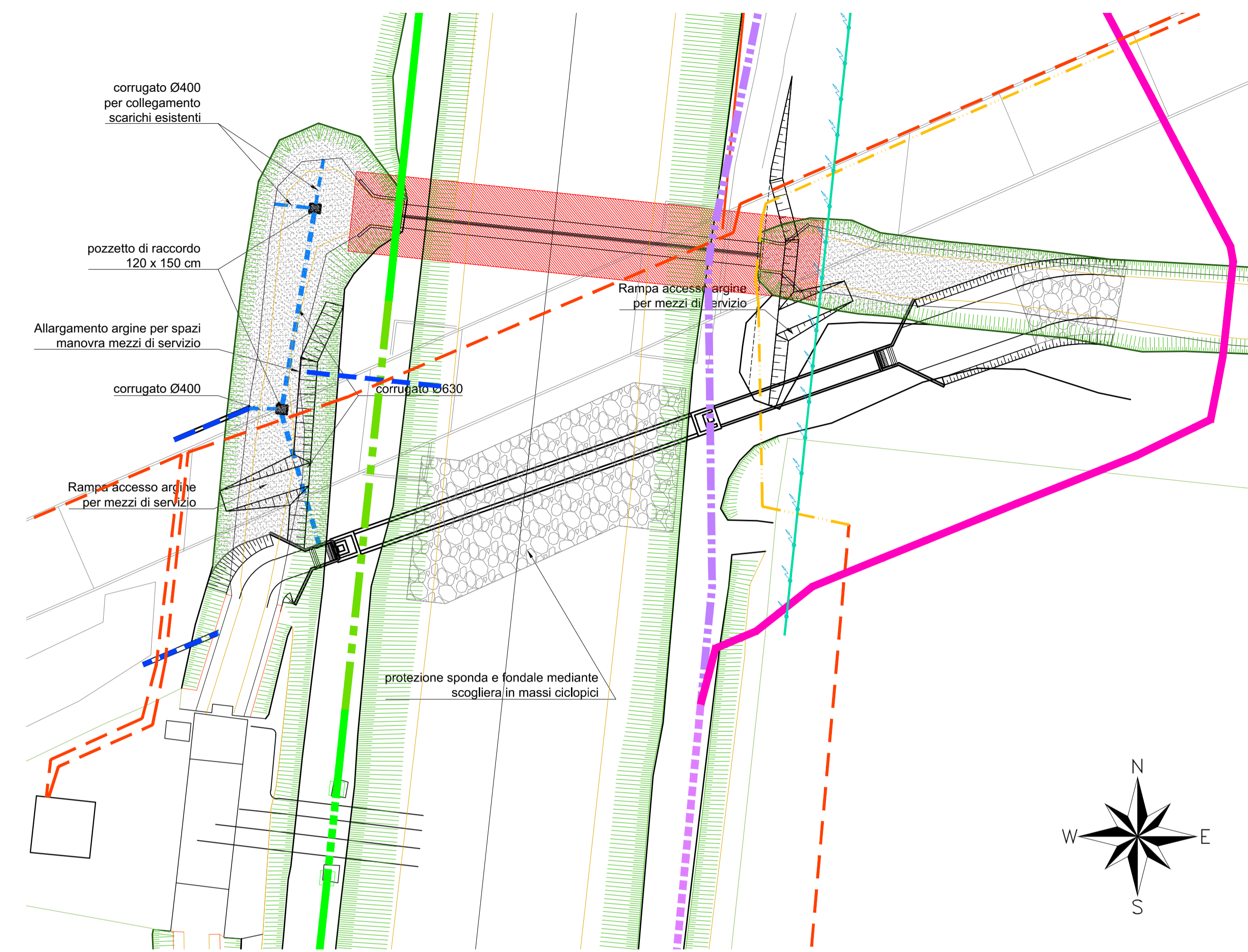
N.B. Per l'armatura della botte sifone e della condotta di uscita si rimanda all'elaborato grafico "1316_S_7010_E".

N.B. Le sezioni inerenti alle armature A-A, B-B, C-C, D-D sono riportate nell'elaborato grafico "1316_S_7023_E".

Carpenteria
Sezione C-C Sbocco
SCALA 1:50



PLANIMETRIA
SCALA 1:500



Regione Emilia-Romagna
Direzione Generale Cura del Territorio e dell'Ambiente

IDROVIA FERRARESE - 1° LOTTO 1° STRALCIO
DEMOLIZIONE E RICOSTRUZIONE BOTTE SIFONE DEL CANALE CITTADINO ALL'ATTRAVERSAMENTO DEL CANALE BOCELLI

PROGETTO ESECUTIVO

RUP:
Dott. Claudio Miccoli
REGIONE EMILIA-ROMAGNA
AGENZIA REGIONALE PER LA SICUREZZA TERRITORIALE E LA PROTEZIONE CIVILE
SERVIZIO AREA RENO PO DI VOLANO - SEDE DI FERRARA

PROGETTAZIONE:
Via Francesco Zanardi 15/16 - 41013 Bologna (Bo)
ING. Marco Chini
MC Engineering Srl
Tel. +39 051 421195 - info@mc-engineering.it



Titolo:
OPERE MINORI - CARPENTERIA E ARMATURA - TAV.4/6

Codice elaborato
1316 S 7024 E 2

Data	13/06/2018	Archivio	1316_S_7024_E_2.dwg	Scala	1:50 - 1:25
01	13/06/2018	Aggiornamento a seguito di istruzione tecnica del 07/06/2018	GF	MC	MC
02	04/06/2018	Aggiornamento per passaggio competenza RER	CO	GF	MC
03	30/06/2018	Emiliazione	CO	GF	MC
Rev.	Data	Objetto	Redatto	Confermato	Approvato