

PARTICOLARI OPERE

SCALA 1:50

Elaborato n.2b

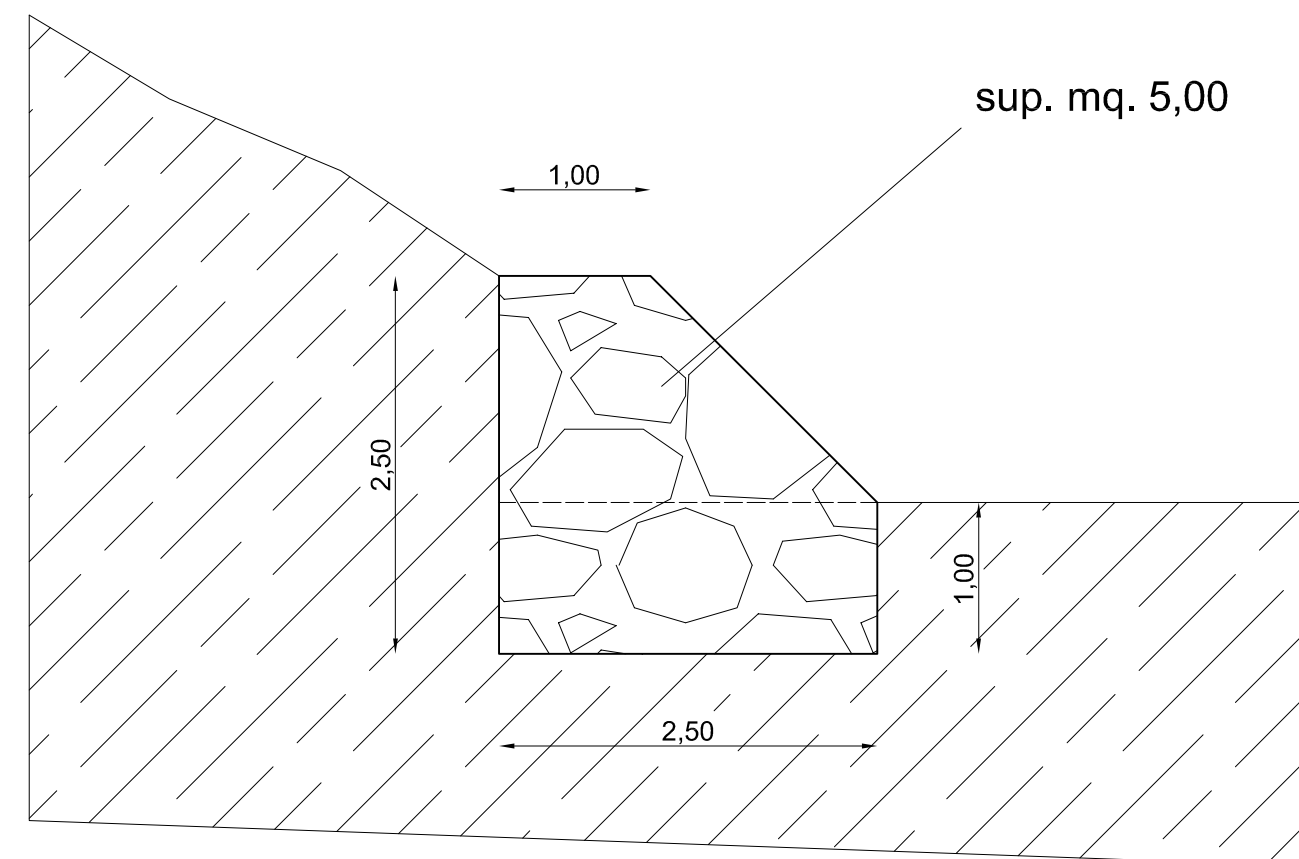
I PROGETTISTI

Geol. Andrea Benini

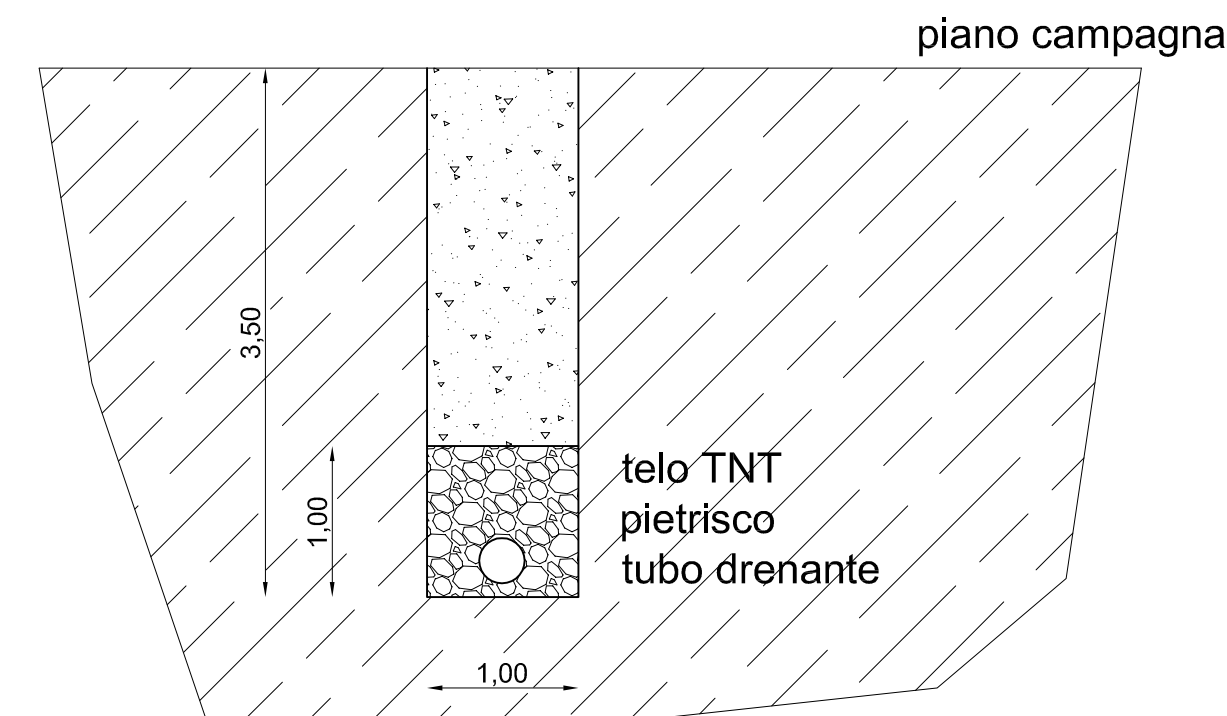
Geol. Andrea Foschi

IL RESPONSABILE DEL SERVIZIO
E DEL PROCEDIMENTO
Ing. Mauro Vannoni

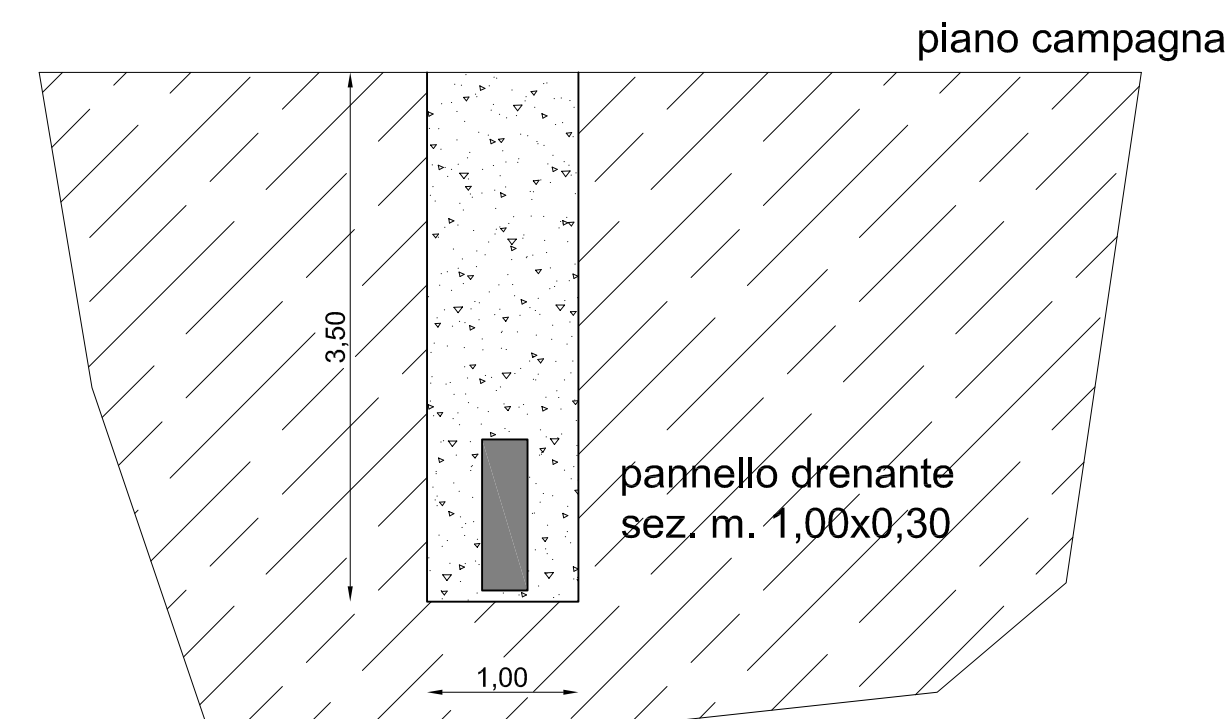
SCOGLIERA IN PIETREME scala 1:50



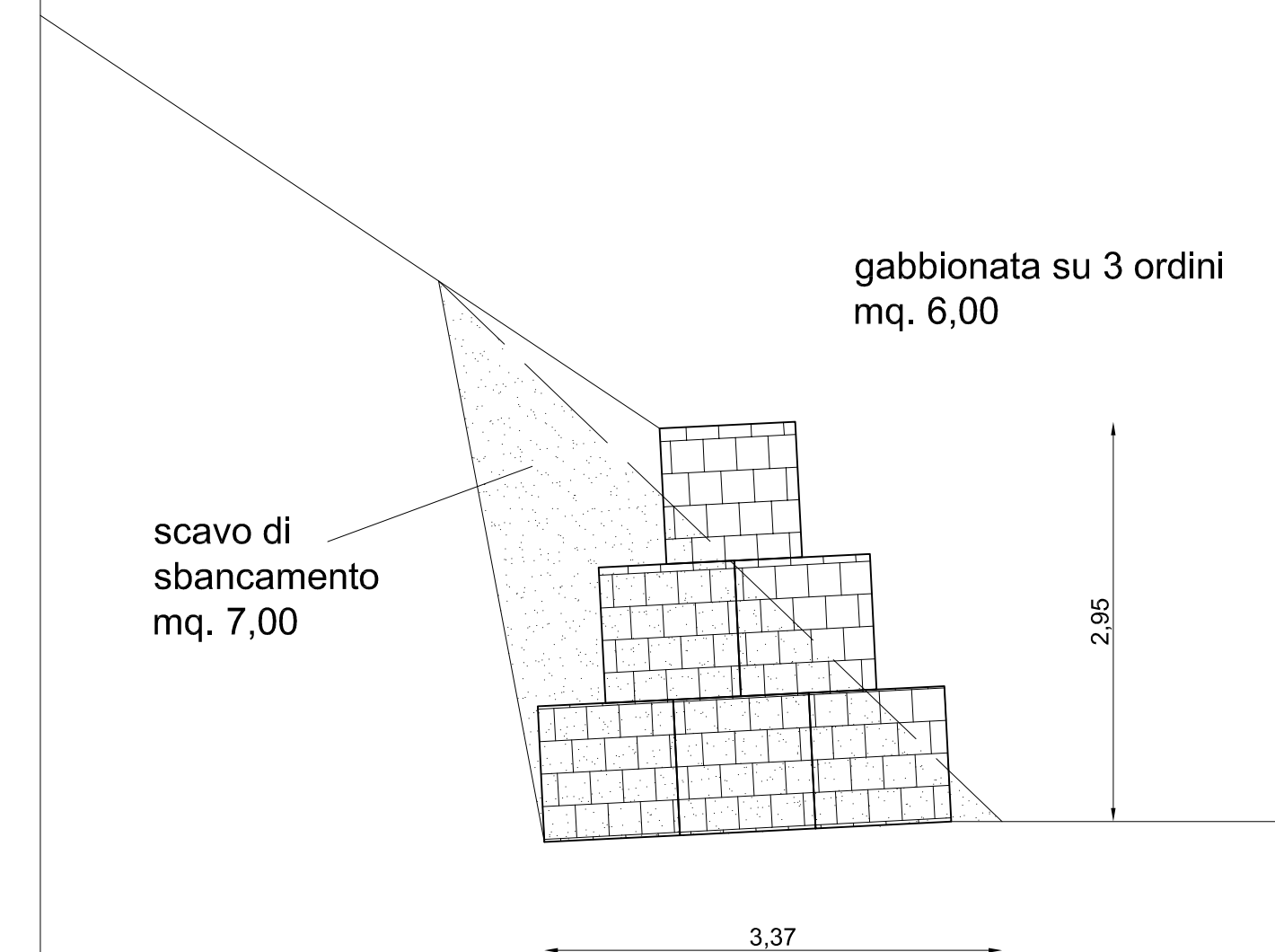
DRENAGGIO IN TRINCEA scala 1:50



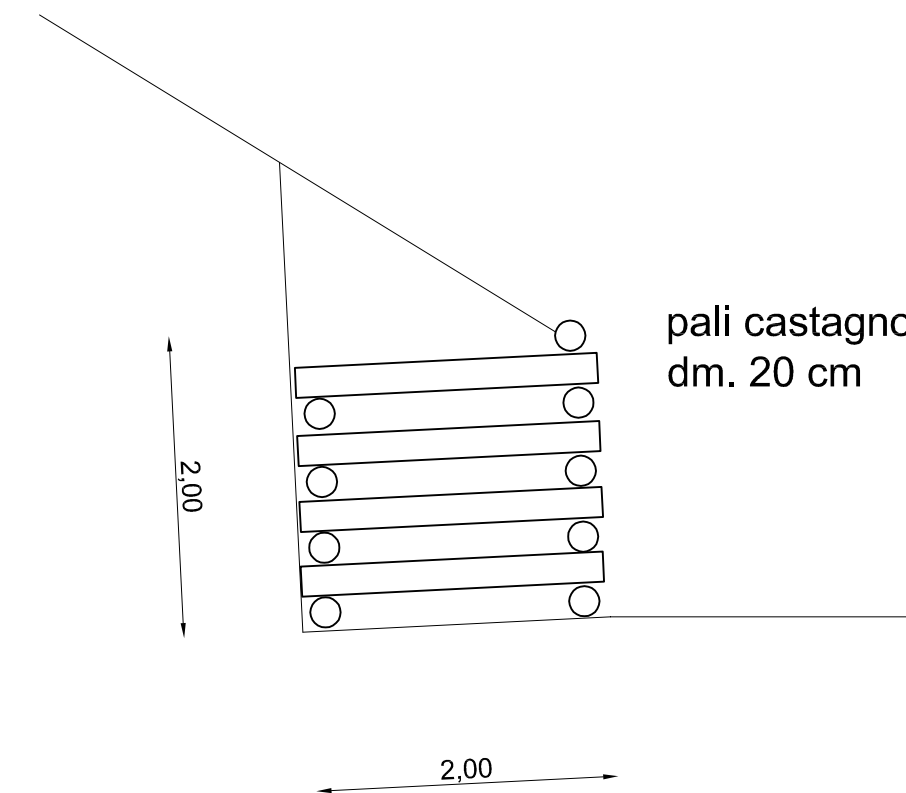
DRENAGGIO con PANNELLI DRENANTI scala 1:50



GABBIONATA scala 1:50



PALIFICATA A DOPPIA PARETE scala 1:50



PALIFICATA IN LEGNAME scala 1:50

